

# SES

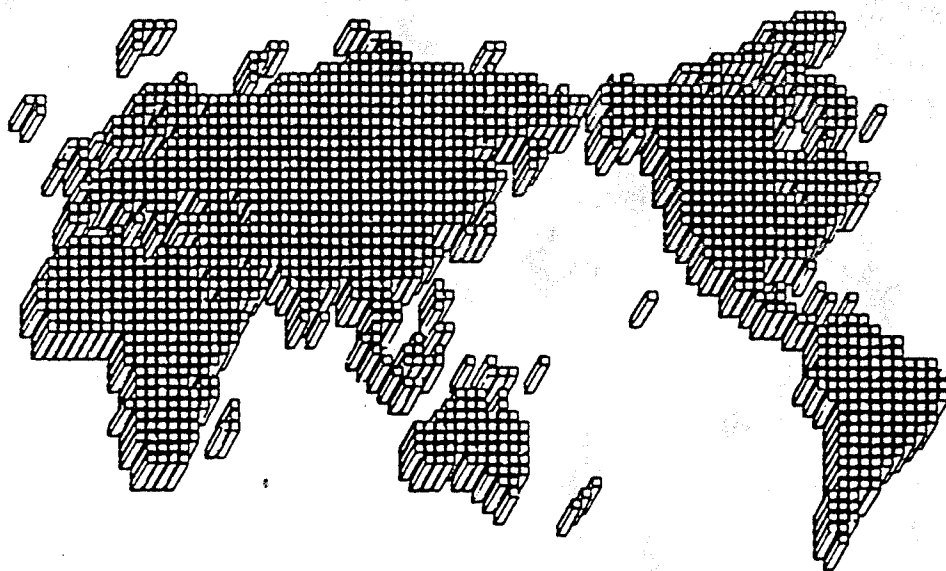
## 234FF

Four System Computerized Jacquard Flat Knitting Machine

### PARTS LIST      部品リスト

THE THIRD EDITION      第3版

M.F.G No. 06255~



# SHIMA SEIKI

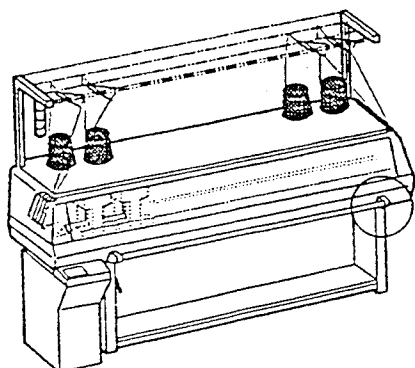
## はじめに/PREFACE

このたびは、SES234FF をお買い上げいただき、  
誠にありがとうございます。  
部品の発注の際は、必ず次の事項をご連絡ください。

Welcome to SHIMA SEIKI SES234FF.  
Please inform us following items when ordering  
the spare parts.

例/Example

- 貴社コード / YOUR CODE No. .... 230420
- 型式 / MODEL ..... SES234FF
- 機械番号 / M.F.G. No. .... 7393
- ページと行番 / PAGE & ITEM No. .... 21A-01/6
- 部品番号 / PARTS No. .... KCA0003
- 必要個数 / QUANTITY REQUIRED ..... 3



|                              |     |
|------------------------------|-----|
| ○ TYPE ○                     |     |
| ①                            |     |
| MFG. No.                     | ② G |
| SHIMA SEIKI MFG.,LTD         |     |
| ○ 85 Sakata Wakayama Japan ○ |     |
| MADE IN JAPAN                |     |

- ① 型 式 / Model
- ② 機 械 番 号 / Serial No. of M/C
- ③ ゲ ー ジ / GAUGE

### ■ 部品帳利用の仕方 (How to refer this Parts List)

例 (Example) 1

21F-18 4・5

5は図面上見当たりませんが、4の部品に付属していることを示しています。

5 is not in the drawing, but it belongs to the parts No.4.

例 (Example) 2

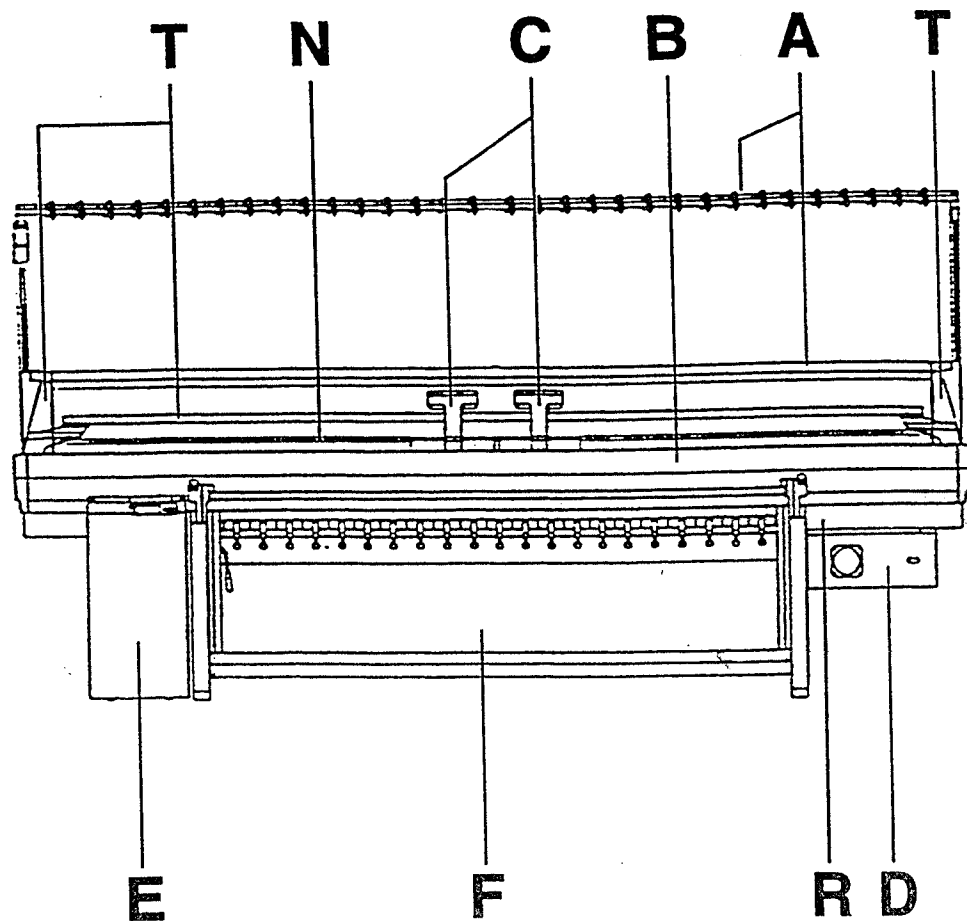
21D-02 91

91は6・7・8・9・10のセット部品です。

91 is the assembled parts with 6・7・8・9・10.

### ■ この部品帳 (パーツリスト) は、SES234FFを基準に作成しています。

This Spare Parts Catalogue is edited basing on the machines,SES234FF.



- A : 天バネ関係 Yarn Tension Equipment
- B : 本体ベッド関係 Bed, ラッキングスライダー Racking Slider,  
ベッドカバー Bed Cover, 選針ゲージ Needle Selection Gauge
- C : キャリッジ関係 Cam Box, カム Cam  
ステッチプレッサー Stitch Presser
- D : 駆動部 Driving Equipment, メインモーター Main Motor
- F : 本体フレーム回わり Framing Parts,  
巻下げ装置 Take-down Equipment, フレームカバー Frame Cover
- N : ニードルベッド Needle Bed; 針等 Elements
- R : 振り装置 Racking Unit
- T : ヤーンフィーダー Yarn Feeder, サイドテンション Side Tension,  
キャリア Carriers, 転換制御部 Carrier Control Block
- E : コントローラー電気部品 Components of Controller,  
中継ボックス Relay Box

# CONTENTS

天 バ ネ Tension Equipment

**A**

本 体 ベ ッ ド Bed

**B**

キ ャ リ ッ ジ Carriage

**C**

駆 動 関 係 Driving Equipment

**D**

フ レ ー ム Frame

**F**

ニ ー ド ル ベ ッ ド Needle Bed

**N**

ラ ッ キ ン グ Racking Unit

**R**

転 換 Carrier Controlling Equipment

**T**

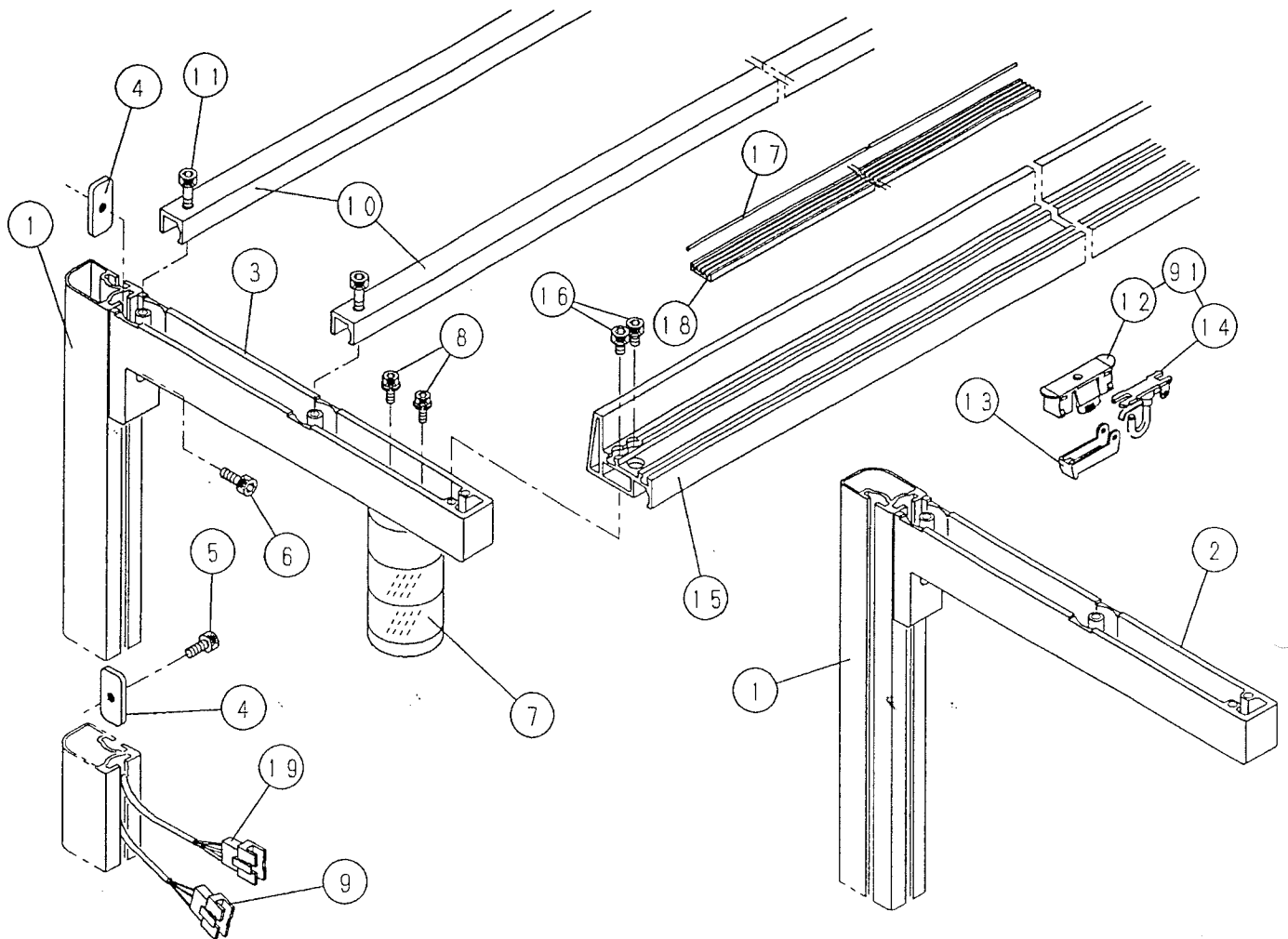
コ ン ト ロ ー ラ ー Controller

**E**

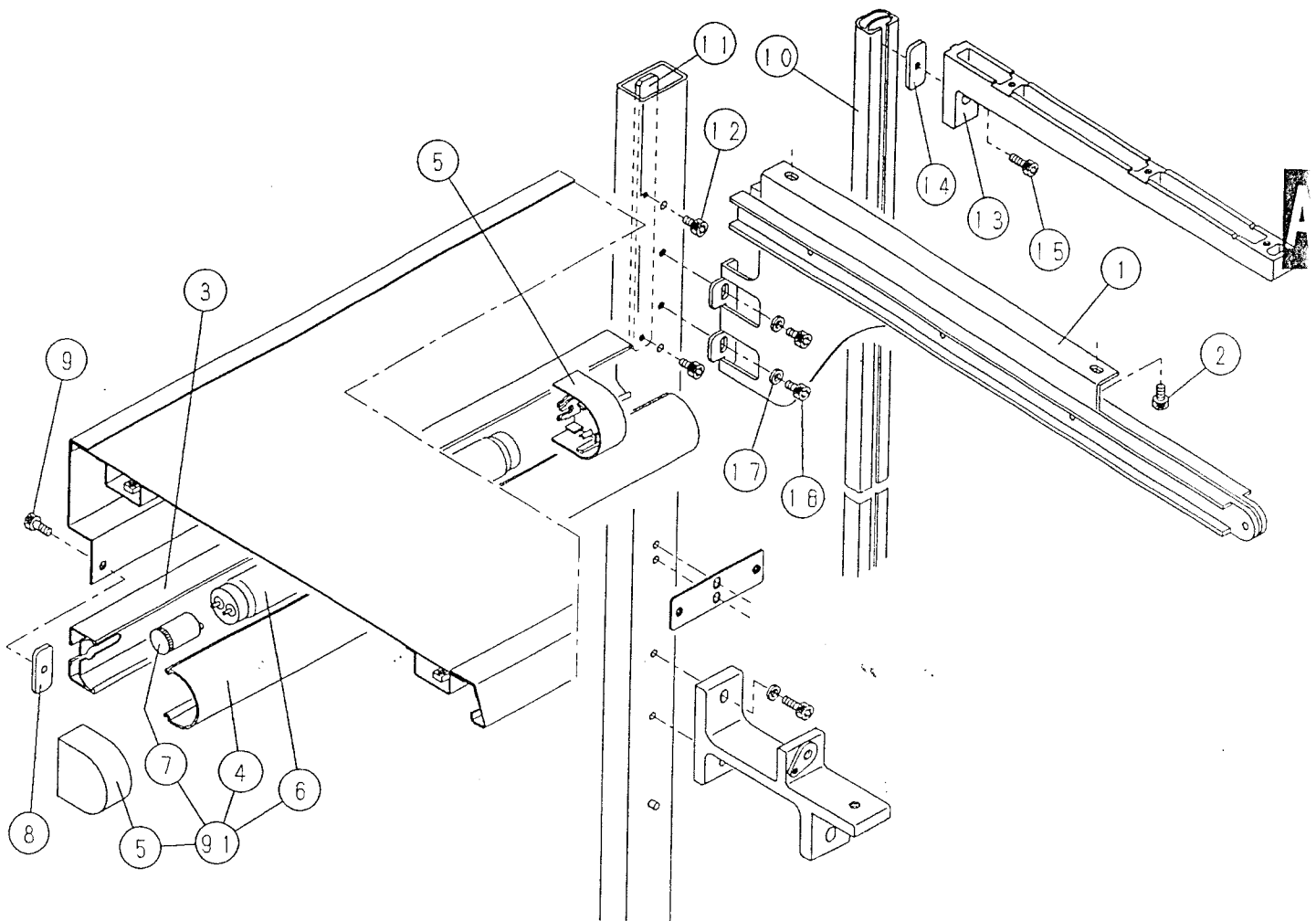
付 録 Appendix

天      バ      ネ      Tension Equipment





| No. | 部品番号<br>PARTS No | 品名                   | PARTS NAME                     | 個数<br>QTY | 備考<br>REMARKS |
|-----|------------------|----------------------|--------------------------------|-----------|---------------|
| 1   | KCA0005          | テンハネ タイ ポール          | CONE STAND PLATE POLE          | 2         |               |
| 2   | KCA0007          | テンハネ タイ ブラケット (R)    | BRACKET (R)                    | 1         |               |
| 3   | KCA0008          | テンハネ タイ ブラケット (L)    | BRACKET (L)                    | 1         |               |
| 4   | KCA0009          | ポール ヨウ コマ            | STUD FOR POLE                  | 6         |               |
| 5   | ESC0616          | キャップボルト (M6 X 16)    | CAP BOLT (M6 X 16)             | 4         |               |
| 6   | ESC0618          | キャップボルト (M6 X 18)    | CAP BOLT (M6 X 18)             | 2         |               |
| 7   | KCXC0017         | シグナル タワー             | SIGNAL TOWER                   | 1         |               |
| 8   | ESCS0515         | セルフキャップボルト (M5 X 15) | CAP BOLT (M5 X 15) WITH WASHER | 2         |               |
| 9   | KCXD0033         | ケーブル (CA-56)         | CABLE (CA-56)                  | 1         |               |
| 10  | KEA0006          | ト アンナイ バー            | YARN GUIDE BAR                 | 2         |               |
| 11  | ESC0630          | キャップボルト (M6 X 30)    | CAP BOLT (M6 X 30)             | 6         |               |
| 12  | KCA0017          | ト アンナイ トリツケ タイ       | YARN GUIDE BRACKET             | 0         |               |
| 13  | AAA0051          | ト アンナイ カトウ ラッチ       | MOVABLE LATCH                  | 0         |               |
| 14  | AAA0052          | ト アンナイ フック           | HOOK                           | 0         |               |
| 15  | KEA0007          | テンハネ コイ ヨウ アーム       | TENSION FIXING ARM             | 1         |               |
| 16  | ESC0610          | キャップボルト (M6 X 10)    | CAP BOLT (M6 X 10)             | 5         |               |
| 17  | KEA0008          | テンハネ ヨウ テンセン         | TROLLEY WIRE                   | 4         |               |
| 18  | KEA0009          | ワイヤー セン セツケン プレート    | WIRE INSULATING PLATE          | 1         |               |
| 19  | KCXD0034         | テンハネ ケーブル (CA-57)    | TENSION CABLE (CA-57)          | 1         |               |
| 91  | KCW6501          | ト アンナイ セット           | YARN GUIDE ASSY.               | 56        | 12+13+14      |

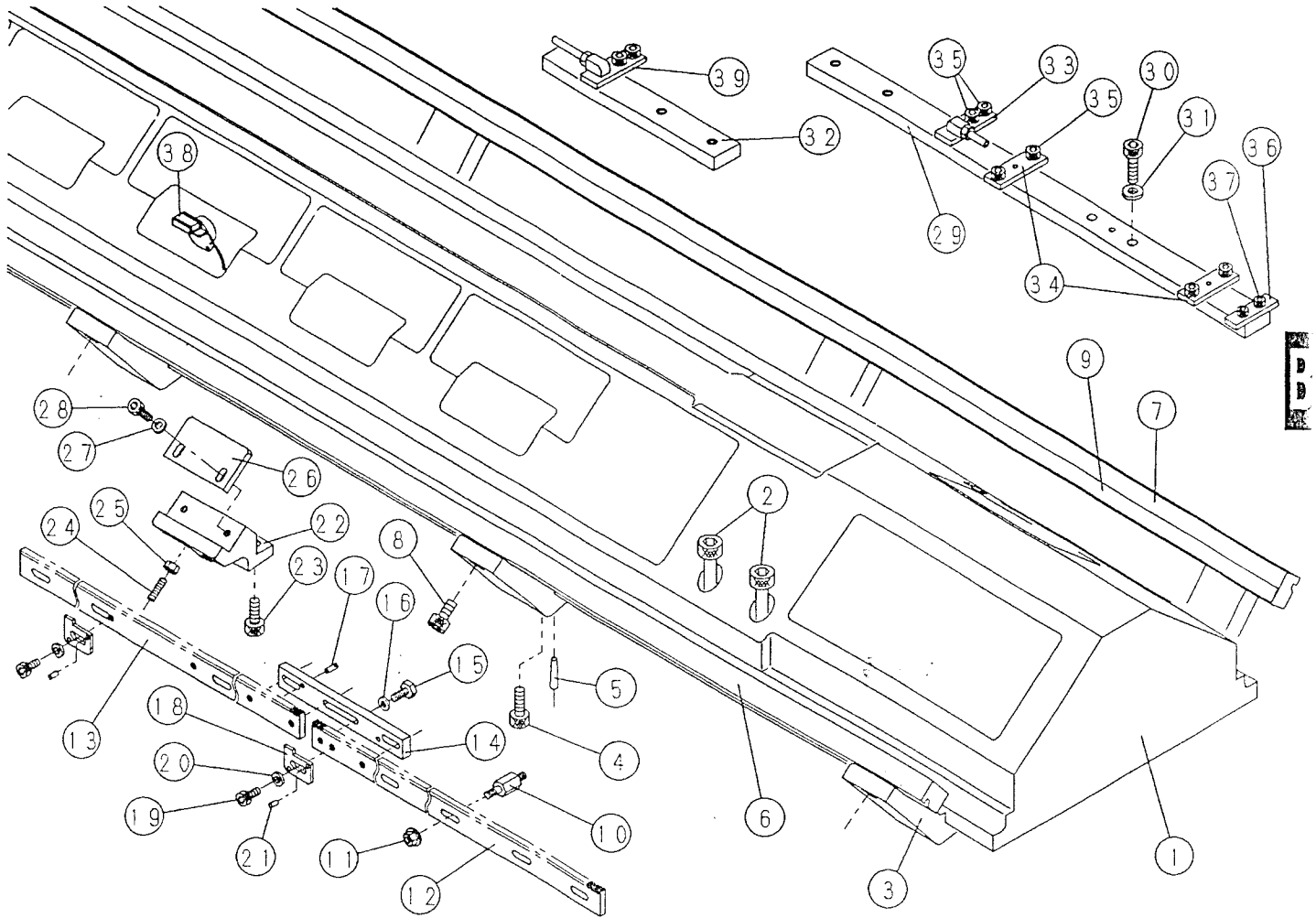


| No. | 部品番号<br>PARTS No. | 品名                  | PARTS NAME                     | 個数<br>QTY | 備考<br>REMARKS |
|-----|-------------------|---------------------|--------------------------------|-----------|---------------|
| 1   | KEA0002           | 付釘ダイシツハン            | CONE STAND SUPPORTING PLATE    | 1         |               |
| 2   | ESC0612           | キャップボルト (M6 X 12)   | CAP BOLT (M6 X 12)             | 2         |               |
| 3   | KEXM0001          | ケイウ トウ ホンタイ         | FLUORESCENT LIGHT BODY         | 2         |               |
| 4   | KEXM0002          | ケイウ トウ カバー          | LIGHT COVER                    | 2         |               |
| 5   | KDXM0008          | サイド キャップ            | SIDE CAP                       | 4         |               |
| 6   | WHIS01001         | FL20SSW/18-B ケイウ トウ | FLUORESCENT LIGHT (20W)        | 2         |               |
| 7   | WMAT14051         | テウ トウ カン            | GLOW LAMP                      | 2         |               |
| 8   | KCA0009           | ポール ヨウ コマ           | STUD FOR POLE                  | 4         |               |
| 9   | ESC0616           | キャップボルト (M6 X 16)   | CAP BOLT (M6 X 16)             | 4         |               |
| 10  | KEA0003           | テハネ タイ ポール (センター)   | CONE STAND PLATE POLE (CENTER) | 1         |               |
| 11  | KEA0004           | センターポール ヨウ コマ       | STUD FOR CENTER POLE           | 1         |               |
| 12  | ESC0612           | キャップボルト (M6 X 12)   | CAP BOLT (M6 X 12)             | 2         |               |
| 13  | KEA0005           | テハネ タイ ブラケット (センター) | BRACKET (CENTER)               | 1         |               |
| 14  | KCA0009           | ポール ヨウ コマ           | STUD FOR POLE                  | 1         |               |
| 15  | ESC0618           | キャップボルト (M6 X 18)   | CAP BOLT (M6 X 18)             | 1         |               |
| 16  | ESC0610           | キャップボルト (M6 X 10)   | CAP BOLT (M6 X 10)             | 2         |               |
| 17  | SIS0502           | ワッシャー               | WASHER                         | 2         |               |
| 91  | KEXC0003          | ケイウ トウ ホンタイ         | FLUORESCENT LIGHT ASSY.        | 2         | 3+4+5+6+7     |

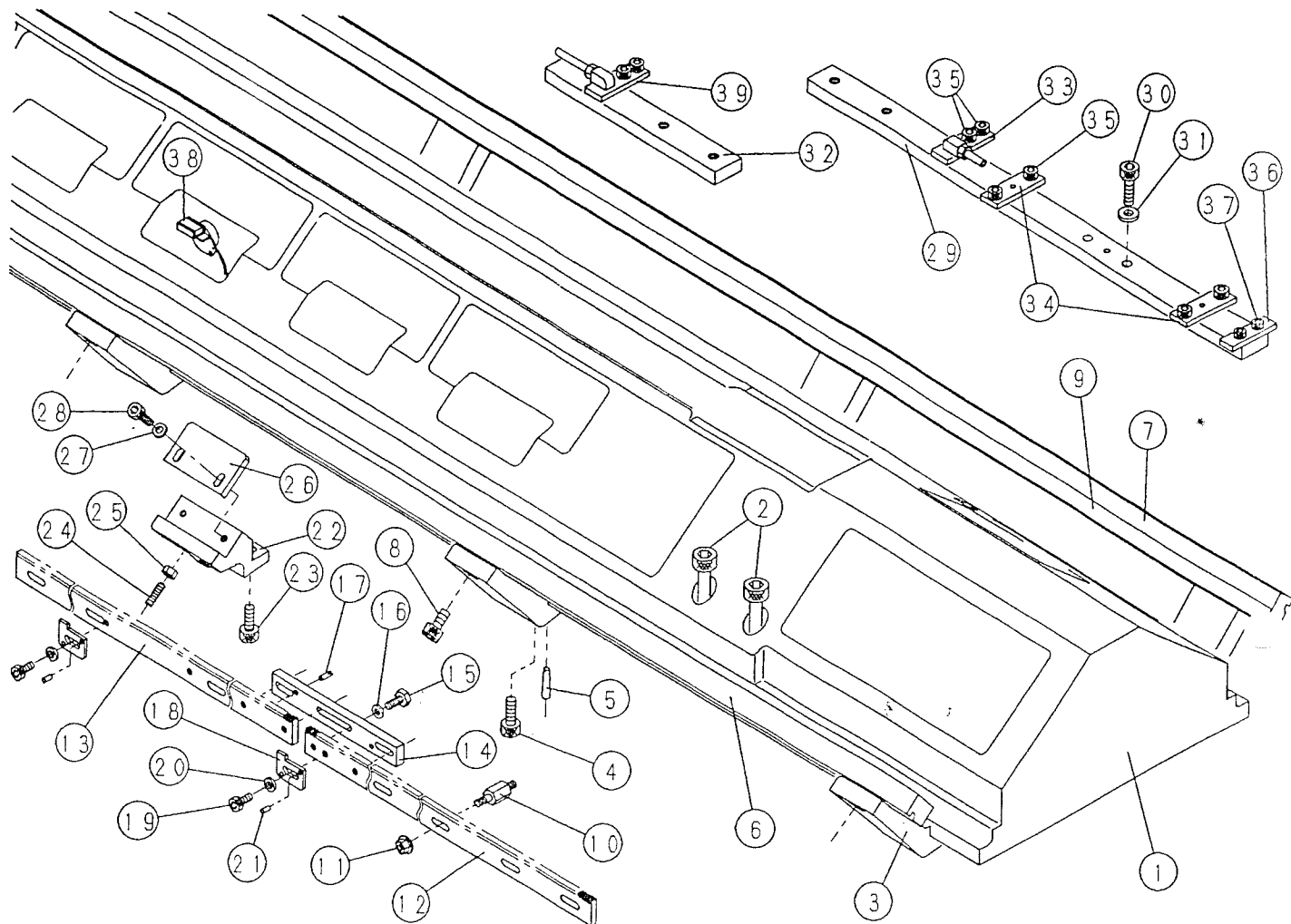
本体 ベッド Bed

**B**

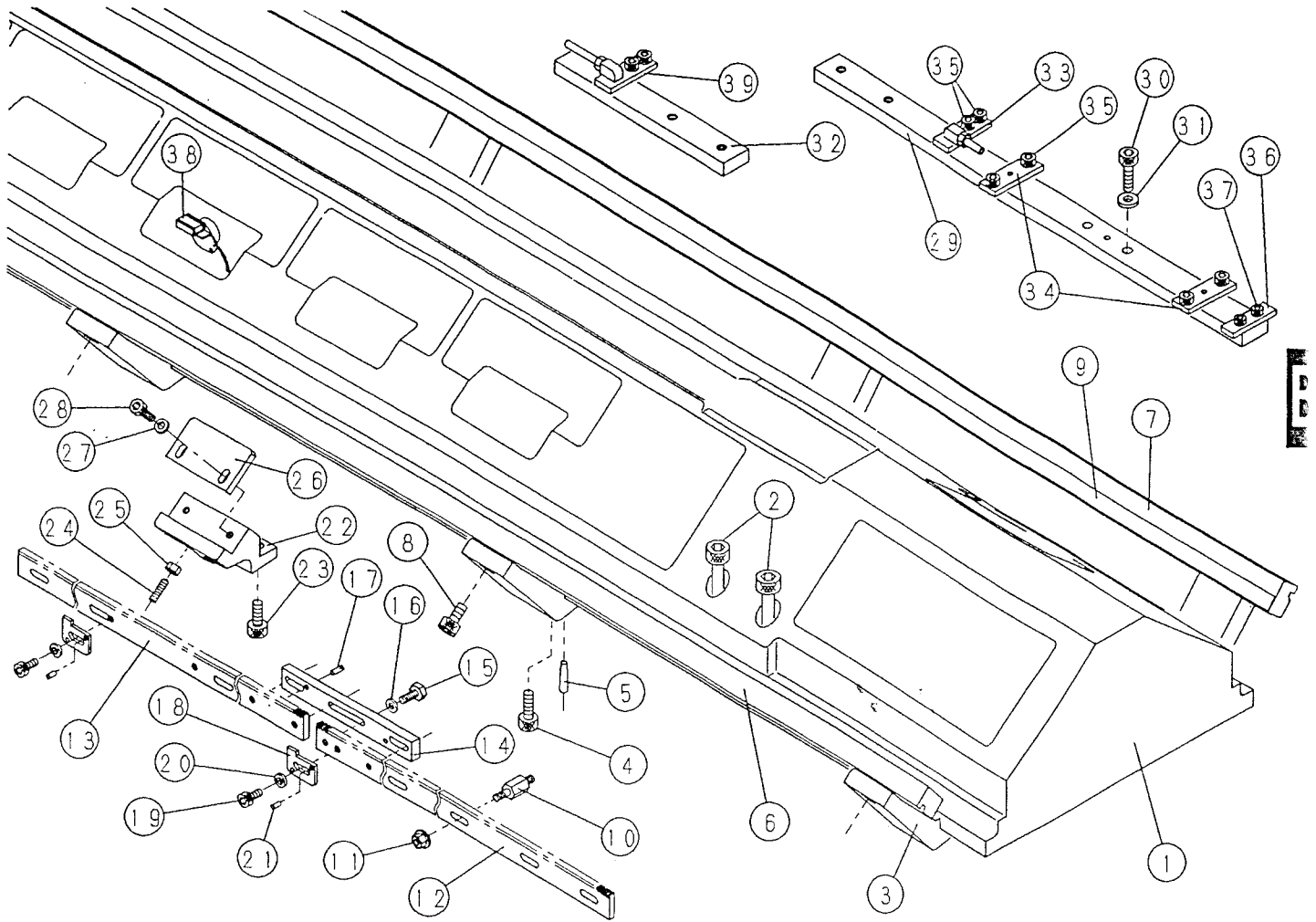




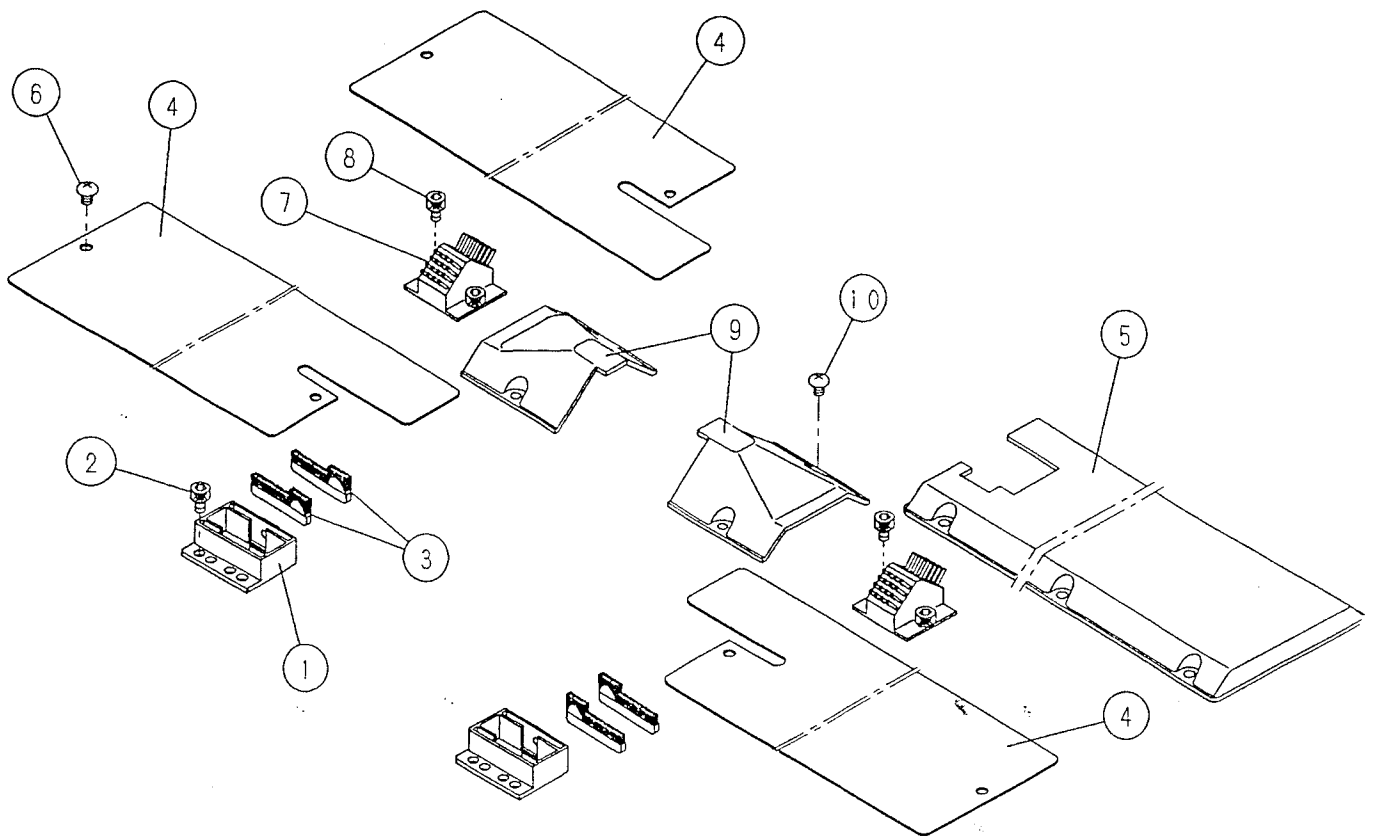
| No. | 部品番号<br>PARTS No. | 品名                  | PARTS NAME                     | 個数<br>QTY | 備考<br>REMARKS |
|-----|-------------------|---------------------|--------------------------------|-----------|---------------|
| 1   | KEB0001           | ホタテハット              | BED                            | 1         |               |
| 2   | ESC1265           | キャップボルト (M12 X 60)  | CAP BOLT (M12 X 60)            | 8         |               |
| 3   | KCB0002           | キャリッジレールブラケット       | CARRIAGE RAIL BRACKET          | 16        |               |
| 4   | ESC0825           | キャップボルト (M8 X 25)   | CAP BOLT (M8 X 25)             | 32        |               |
| 5   | EPT6028           | テーパースピコン (6.0 X 28) | TAPER PIN (6.0 X 28)           | 32        |               |
| 6   | KEB0002           | キャリッジレール (F)        | CARRIAGE RAIL (F)              | 1         |               |
| 7   | KEB0003           | キャリッジレール (B)        | CARRIAGE RAIL (B)              | 1         |               |
| 8   | ESC0818           | キャップボルト (M8 X 18)   | CAP BOLT (M8 X 18)             | 16        |               |
| 9   | KEB0004           | マグネットスライドレール        | MAGNET SLIDING RAIL            | 2         |               |
| 10  | KCB0006           | ゲージ取り付けピン           | GAUGE ATTACHING PIN            | 10        |               |
| 11  | ENF06             | フランジナット (M6)        | FLANGE NUT (M6)                | 10        |               |
| 12  | KEB0005           | ゼンシゲージ (7・14G)      | NEEDLE SELECTION GAUGE (7・14G) | 1         |               |
| 12  | KEB0006           | ゼンシゲージ (8G)         | NEEDLE SELECTION GAUGE (8G)    | 1         |               |
| 12  | KEB0007           | ゼンシゲージ (5・10G)      | NEEDLE SELECTION GAUGE (5・10G) | 1         |               |
| 12  | KEB0008           | ゼンシゲージ (6・12G)      | NEEDLE SELECTION GAUGE (6・12G) | 1         |               |
| 13  | KEB0005           | ゼンシゲージ (7・14G)      | NEEDLE SELECTION GAUGE (7・14G) | 1         |               |
| 13  | KEB0006           | ゼンシゲージ (8G)         | NEEDLE SELECTION GAUGE (8G)    | 1         |               |
| 13  | KEB0007           | ゼンシゲージ (5・10G)      | NEEDLE SELECTION GAUGE (5・10G) | 1         |               |
| 13  | KEB0008           | ゼンシゲージ (6・12G)      | NEEDLE SELECTION GAUGE (6・12G) | 1         |               |
| 14  | KEB0013           | ゼンシゲージ連結プレート        | CONNECTING PLATE               | 1         |               |



| No. | 部品番号<br>PARTS No. | 品名                   | PARTS NAME                          | 個数<br>QTY | 備考<br>REMARKS |
|-----|-------------------|----------------------|-------------------------------------|-----------|---------------|
| 15  | ESH0612           | 6かボルト (M6 X 12)      | BOLT (M6 X 12)                      | 4         |               |
| 16  | SIS0502           | ワッシャ                 | WASHER                              | 4         |               |
| 17  | EP14008           | ミソツキ ピン (B 4.0 X 8)  | FASTENER PIN (B 4.0 X 8)            | 2         |               |
| 18  | KCB0011           | ゼロポイントカム             | ZERO POINT CAM                      | 2         |               |
| 19  | ESC0610           | キャップボルト (M6 X 10)    | CAP BOLT (M6 X 10)                  | 2         |               |
| 20  | SIS0502           | ワッシャ                 | WASHER                              | 2         |               |
| 21  | EP14006           | ミソツキ ピン (B) 4.0 X 6  | FASTENER PIN (B) 4.0 X 6            | 4         |               |
| 22  | BB1039            | ニードルベッド調整ブラケット       | NEEDLE BED ADJUSTING BRACKET        | 2         |               |
| 23  | ESC0822           | キャップボルト (M8 X 22)    | CAP BOLT (M8 X 22)                  | 4         |               |
| 24  | ESF0625           | セットネジ (M6 X 25)      | SETSCREW (M6 X 25)                  | 2         |               |
| 25  | EN106             | 6かナット (1-M6)         | NUT (1-M6)                          | 2         |               |
| 26  | KAB0007           | ニードルベッド支持板           | NEEDLE BED SUPPORTING PLATE         | 2         |               |
| 27  | SIS0502           | ワッシャ                 | WASHER                              | 4         |               |
| 28  | ESC0618           | キャップボルト (M6 X 18)    | CAP BOLT (M6 X 18)                  | 4         |               |
| 29  | KEB0014           | ラッキングシュートウハン (R)     | RACKING SLIDER (R)                  | 1         |               |
| 30  | ESC0828           | キャップボルト (M8 X 28)    | CAP BOLT (M8 X 28)                  | 2         |               |
| 31  | SIS0508           | ワッシャ                 | WASHER                              | 2         |               |
| 32  | KAB0015           | ラッキングシュートウハン (L)     | RACKING SLIDING PLATE (L)           | 1         |               |
| 33  | KCB0014           | R.シュートウハンオサエガネ A (R) | SLIDING PLATE HOLDING PLATE (A) (R) | 1         |               |
| 34  | KCB0015           | ラッキングシュートウハンオサエガネ    | SLIDING PLATE HOLDING PLATE         | 2         |               |



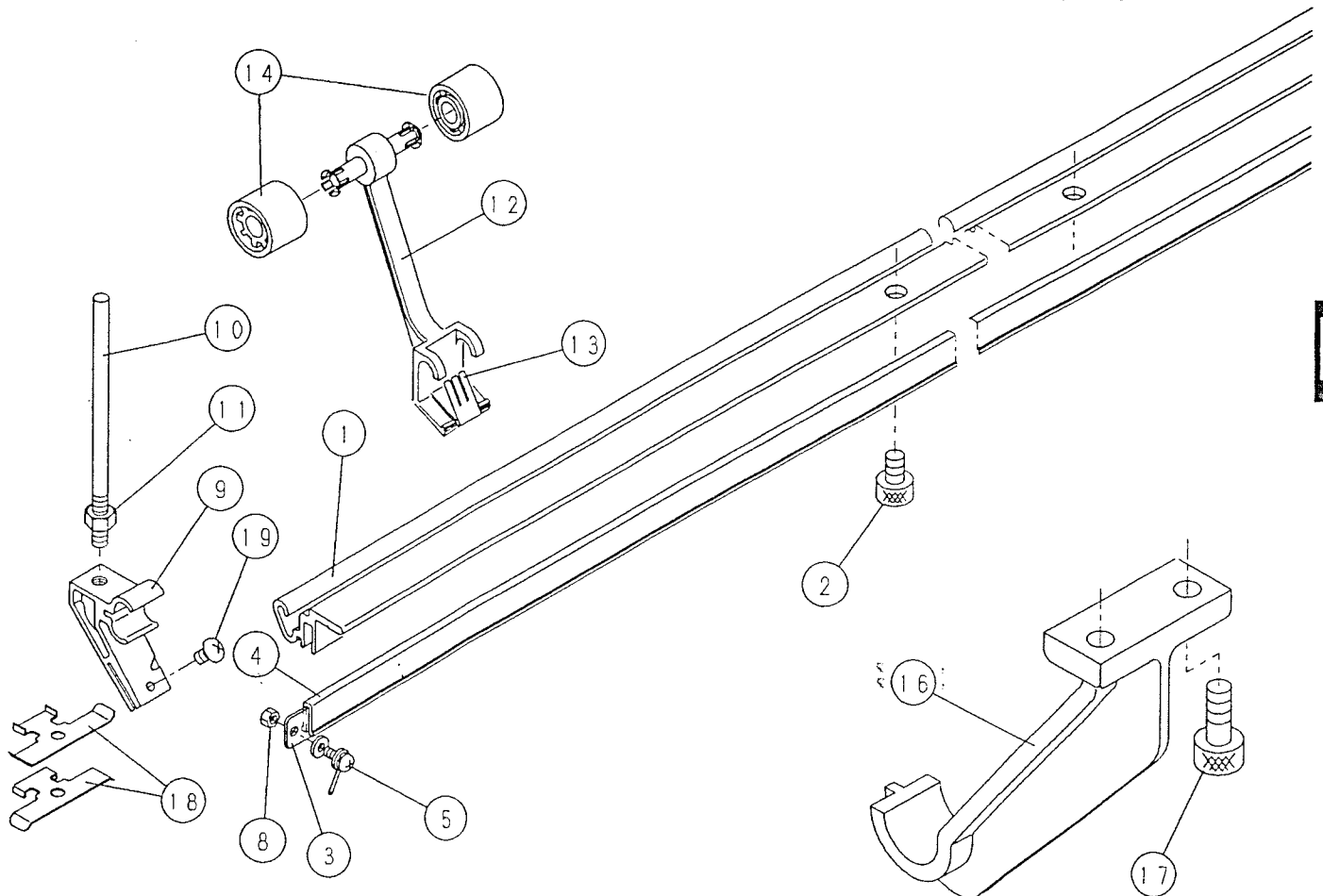
| No. | 部品番号<br>PARTS No. | 品名                  | PARTS NAME                          | 個数<br>QTY | 備考<br>REMARKS |
|-----|-------------------|---------------------|-------------------------------------|-----------|---------------|
| 35  | ESC0615           | キャップボルト (M6 X 15)   | CAP BOLT (M6 X 15)                  | 8         |               |
| 36  | KCB0016           | ラッキング シュウトウガイド バン   | SLIDING GUIDE PLATE                 | 1         |               |
| 37  | ESC0512           | キャップボルト (M5 X 12)   | CAP BOLT (M5 X 12)                  | 2         |               |
| 38  | KEXJ0001          | ショック センサー セット       | SHOCK SENSOR ASSY.                  | 2         |               |
| 39  | KCB0033           | R.シュウトウハンソサエガネ A(L) | SLIDING PLATE HOLDING PLATE (A) (L) | 1         |               |



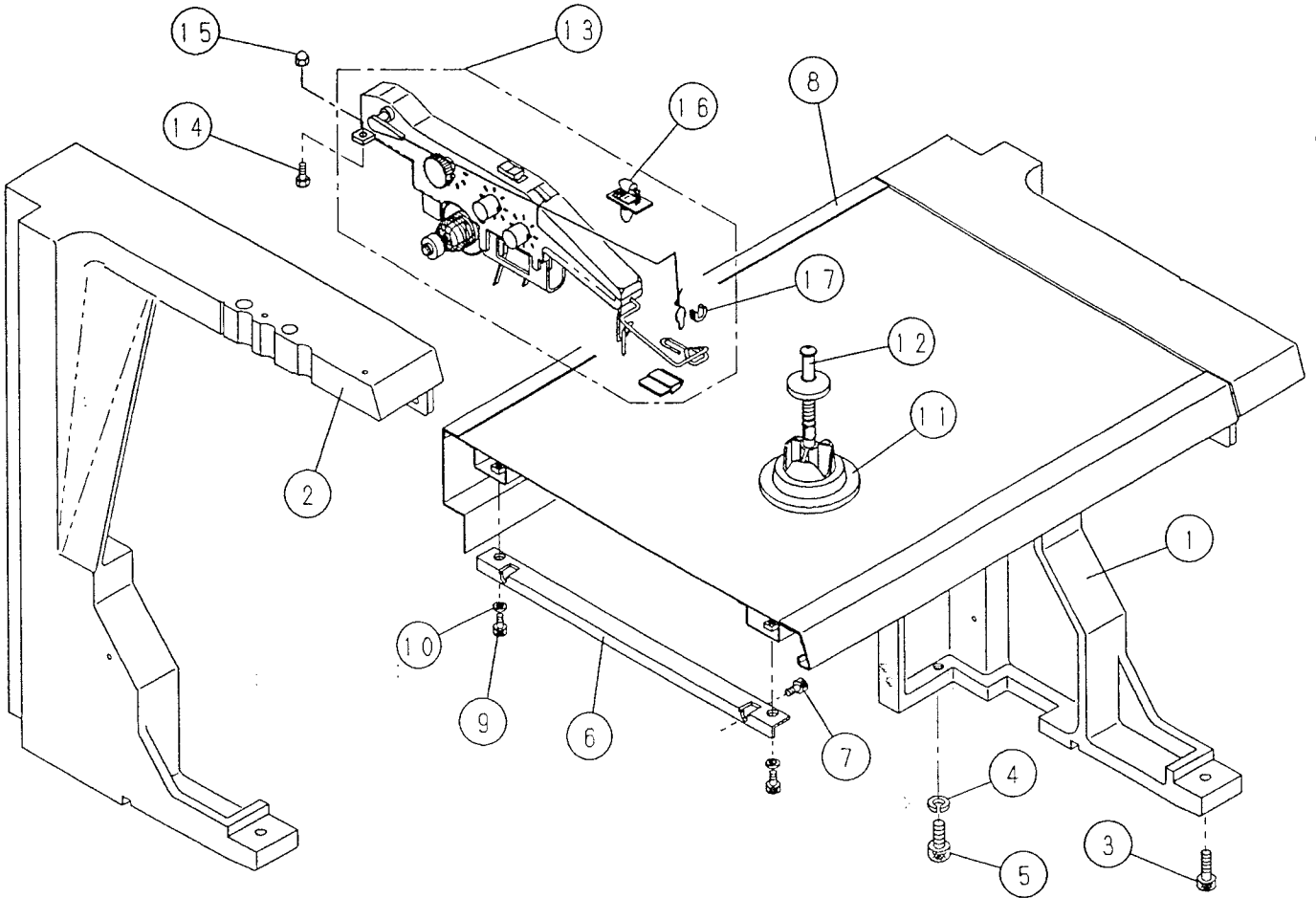
| No. | 部品番号<br>PARTS No. | 品名                 | PARTS NAME                | 個数<br>QTY | 備考<br>REMARKS |
|-----|-------------------|--------------------|---------------------------|-----------|---------------|
| 1   | KCB0029           | キユウ ノトリツケタイ        | BRUSH HOLDER              | 4         |               |
| 2   | ESC0610           | キャップボルト (M6 X 10)  | CAP BOLT (M6 X 10)        | 8         |               |
| 3   | EHH5019           | ノケ (50 X 19)       | BRUSH (50 X 19)           | 8         |               |
| 4   | KEB0015           | ホノタイハットカハ- (FR・BL) | BED COVER (FR・BL)         | 3         |               |
| 5   | KEB0017           | ホノタイハットカハ- (BR)    | BED COVER (BR)            | 1         |               |
| 6   | ESN0608           | ナハネジ (M6 X 8)      | ROUND HEAD SCREW (M6 X 8) | 12        |               |
| 7   | KCB0031           | クリーナーブラシ           | CLEANER BRUSH             | 2         |               |
| 8   | ESC0610           | キャップボルト (M6 X 10)  | CAP BOLT (M6 X 10)        | 4         |               |
| 9   | KDB0017           | サブローラーカハ-          | SUB-ROLLER COVER          | 2         |               |
| 10  | ESN0508           | ナハネジ (M5 X 8)      | ROUND HEAD SCREW (M5 X 8) | 4         |               |

生地落于検出

Fabric detecting lever



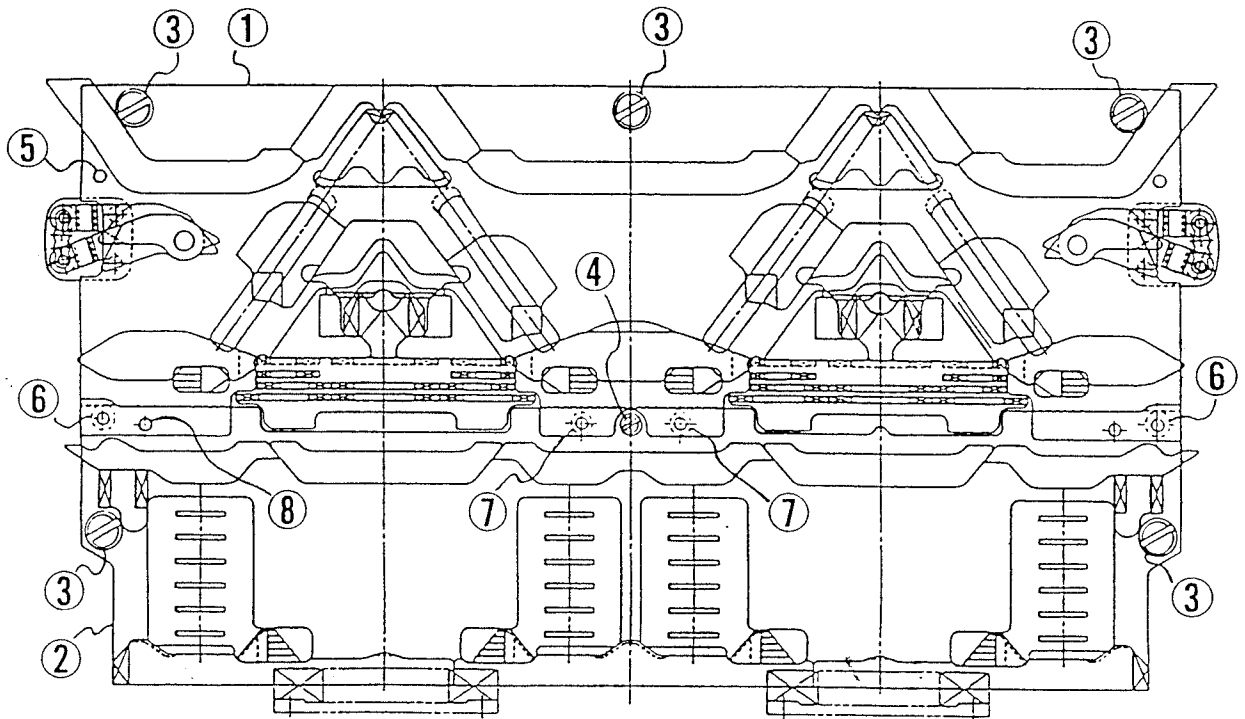
| No. | 部品番号<br>PARTS No. | 品名                  | PARTS NAME                | 個数<br>QTY | 備考<br>REMARKS |
|-----|-------------------|---------------------|---------------------------|-----------|---------------|
| 1   | KEB0018           | キジメチ ガイドレール         | FABRIC GUIDE RAIL         | 1         |               |
| 2   | ESC0610           | キャップボルト (M6 X 10)   | CAP BOLT (M6 X 10)        | 4         |               |
| 3   | KEB0020           | キジメチ トrolley プレート   | FABRIC TROLLEY PLATE      | 1         |               |
| 4   | EE492             | トrolley セツエン カバー    | TROLLEY PLATE COVER       | 0         |               |
| 5   | ESNS306Y          | ヒス ナハネジ (M3 X 6)    | ROUND HEAD SCREW (M3 X 6) | 1         |               |
| 8   | EN103             | 6カ ナット (1-M3)       | NUT (1-M3)                | 1         |               |
| 9   | FFB0014           | イトアンナイ ブラケット        | YARN GUIDE BRACKET        | 2         |               |
| 10  | BBB0023           | イト アンナイ ピン          | YARN GUIDE PIN            | 2         |               |
| 11  | EN305P            | 6カ ナット (3-M5)       | NUT (3-M5)                | 2         |               |
| 12  | KDB0029           | キジメチ ケンシユツ レバー      | FABRIC DETECTING LEVER    | 4         |               |
| 13  | KDB0030           | キジメチ ケンシユツ          | FABRIC DETECTOR           | 4         |               |
| 14  | KDB0032           | キジメ セツヨク ウェイト ピン    | WEIGHT                    | 8         |               |
| 16  | KDB0016           | ボシヨ ローテ シャフト ガイ     | SHAFT GUIDE               | 1         |               |
| 17  | ESC0825           | キャップボルト (M8 X 25)   | CAP BOLT (M8 X 25)        | 2         |               |
| 18  | KDB0021           | イト オサエ              | YARN TRAP                 | 4         |               |
| 19  | EST3507W          | タペソウカ ネジ (M3.5 X 6) | TAPPING SCREW (M3.5 X 6)  | 2         |               |



| No. | 部品番号<br>PARTS No. | 品名                       | PARTS NAME                               | 個数<br>QTY | 備考<br>REMARKS |
|-----|-------------------|--------------------------|--|-----------|---------------|
| 1   | KCA0001           | 右側ダイブラケット (R)            | BRACKET (R)                              | 1         |               |
| 2   | KCA0002           | 左側ダイブラケット (L)            | BRACKET (L)                              | 1         |               |
| 3   | ESC0830           | キャップボルト (M8 X 30)        | CAP BOLT (M8 X 30)                       | 2         |               |
| 4   | ELS10             | スプリング ワッシャー (2-M10)      | SPRING WASHER (2-M10)                    | 2         |               |
| 5   | ESC1025           | キャップボルト (M10 X 25)       | CAP BOLT (M10 X 25)                      | 2         |               |
| 6   | KCA0003           | 円錐台取り付け板                 | CONE STAND MOUNTING PLATE                | 2         |               |
| 7   | ESC0612           | キャップボルト (M6 X 12)        | CAP BOLT (M6 X 12)                       | 4         |               |
| 8   | KEA0001           | 円錐台プレート                  | CONE STAND PLATE                         | 1         |               |
| 9   | ESC0612           | キャップボルト (M6 X 12)        | CAP BOLT (M6 X 12)                       | 4         |               |
| 10  | SIS0502           | ワッシャー                    | WASHER                                   | 4         |               |
| 11  | NA0023            | 円錐台ディスク                  | CONE STAND DISK                          | 28        |               |
| 12  | NA0028            | 円錐台ポールセット                | CONE STAND POLE ASSY.                    | 28        |               |
| 13  | KCS5002           | テンションセット (10-14G) (DSCS) | TENSION SWITCH ASSY. (10-14G) (D.S.C.S.) | 28        | 10.12.14G     |
| 13  | KCS5004           | テンションセット (6-8G) (DSCS 用) | TENSION SWITCH ASSY. (6-8G) (D.S.C.S.)   | 28        | 6.7.8G        |
| 14  | ESH0410Y          | 6角ボルト (M4 X 10)          | BOLT (M4 X 10)                           | 56        |               |
| 15  | EN804             | 六角ナット (M4)               | CAP NUT (M4)                             | 56        |               |
| 16  | KCXE0013          | LED キャン                  | TLE BOARD (LED)                          | 0         |               |
| 17  | KAA0017           | テンション用ワイヤガイド             | YARN GUIDE                               | 0         |               |

キ ャ リ ッ ジ Carriage

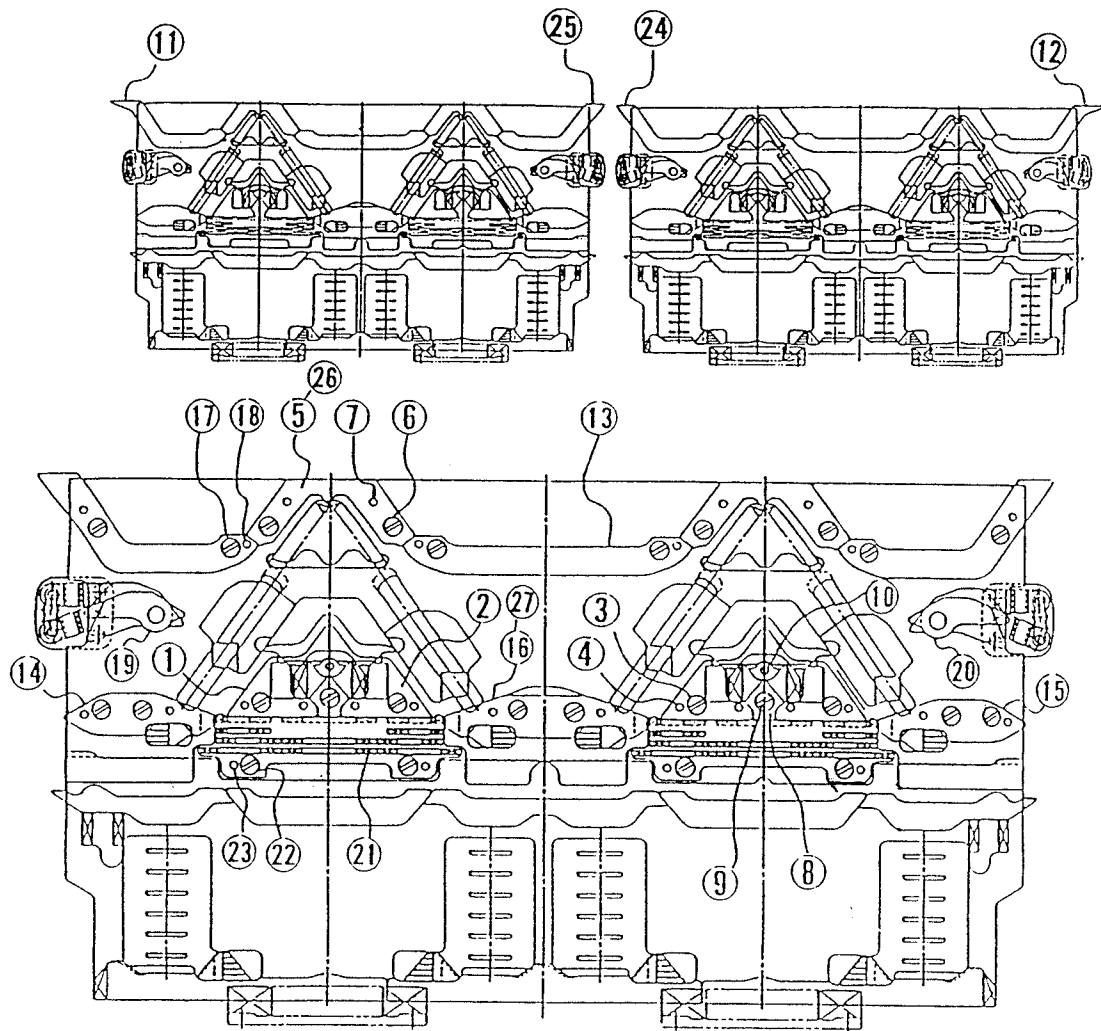
C



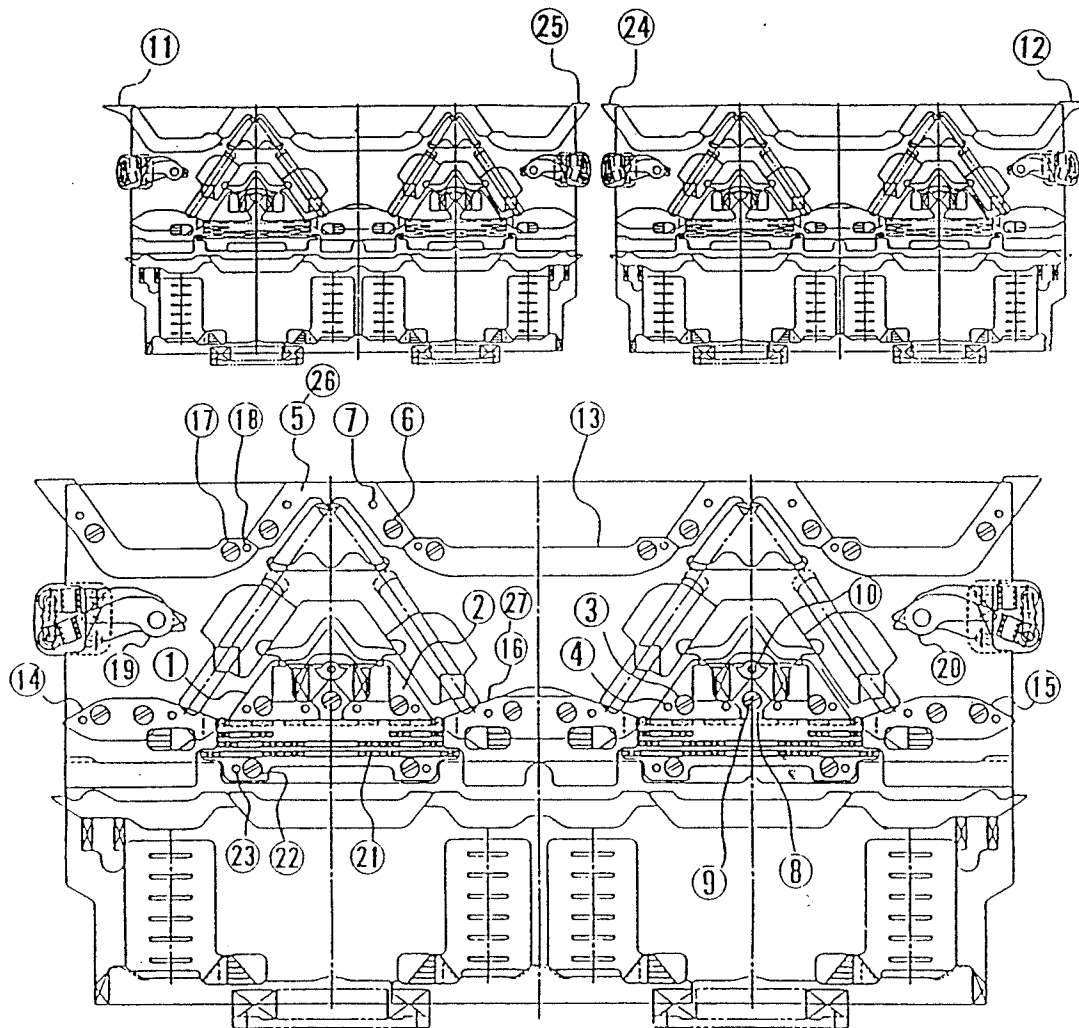
正面図 A Front View

| No. | 部品番号<br>PARTS No. | 品名                   | PARTS NAME               | 個数<br>QTY | 備考<br>REMARKS |
|-----|-------------------|----------------------|--------------------------|-----------|---------------|
| 1   | KIC0001           | ニードルカムプレート           | NEEDLE CAM PLATE         | 4         |               |
| 2   | KCC0002           | セレクターカムプレート          | SELECTOR CAM PLATE       | 4         |               |
| 3   | SIS0024           | ヒラネジ                 | FLAT HEAD SCREW          | 20        |               |
| 4   | SIS0016           | ヒラネジ                 | FLAT HEAD SCREW          | 4         |               |
| 5   | EPT3010           | テーパースクリュー (3.0 X 10) | TAPER PIN (3.0 X 10)     | 8         |               |
| 6   | SIS0045           | ヒラネジ                 | FLAT HEAD SCREW          | 8         |               |
| 7   | SIS0057           | ヒラネジ                 | FLAT HEAD SCREW          | 8         |               |
| 8   | EP103008          | シフトピン (B 3.0 X 8)    | FASTENER PIN (B 3.0 X 8) | 8         |               |

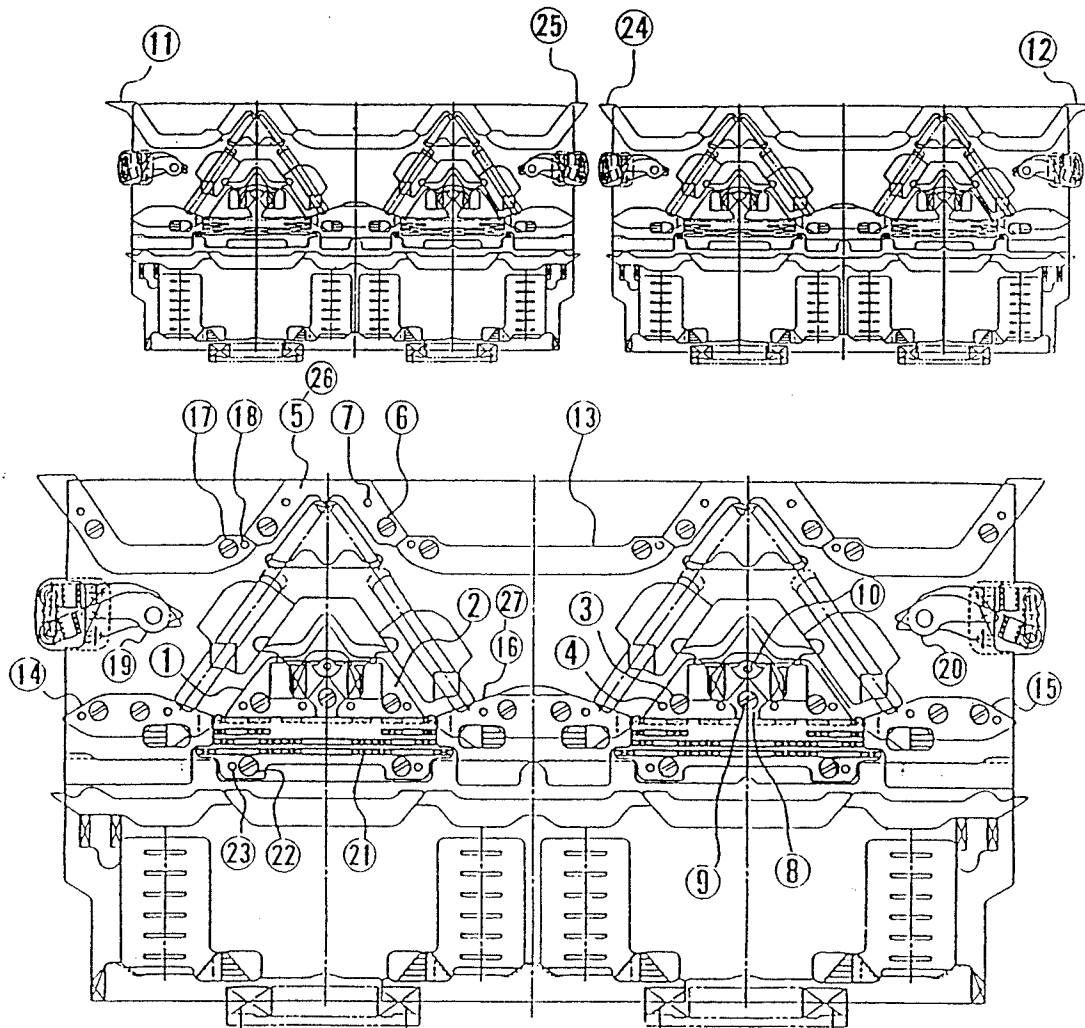




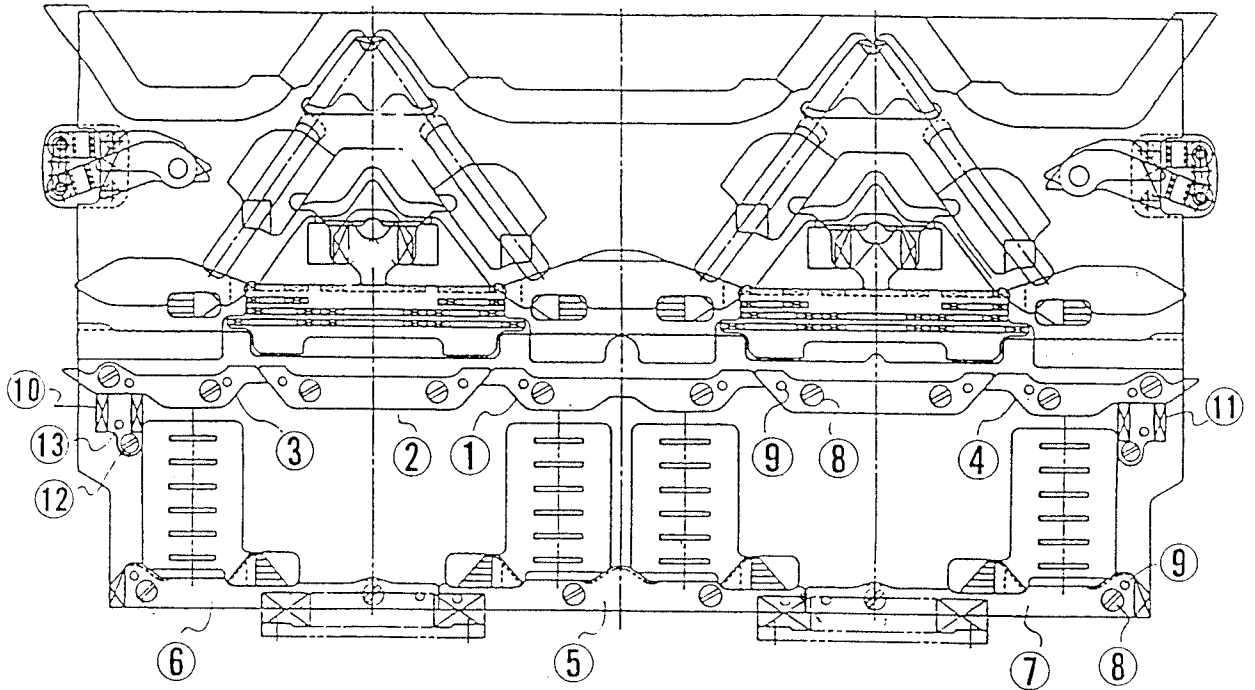
| No | 部品番号<br>PARTS No. | 品名                       | PARTS NAME                       | 個数<br>QTY | 備考<br>REMARKS |
|----|-------------------|--------------------------|----------------------------------|-----------|---------------|
| 1  | KCC0003           | ニードル レイジング カム(R) (6G)    | NEEDLE RAISING CAM (R) (6G)      | 8         | 6G            |
| 1  | KCC0392           | ニードル レイジング カム (R) 7・8G   | NEEDLE RAISING CAM (R) (7・8G)    | 8         | 7.8G          |
| 1  | KCC0005           | ニードル レイジング カム(R) (10G)   | NEEDLE RAISING CAM (R) (10G)     | 8         | 10G           |
| 1  | KCC0007           | ニードル レイジング カム(R) 12・14G  | NEEDLE RAISING CAM (R) (12・14G)  | 8         | 12.14G        |
| 2  | KCC0004           | ニードル レイジング カム(L) (6G)    | NEEDLE RAISING CAM (L) (6G)      | 8         | 6G            |
| 2  | KCC0393           | ニードル レイジング カム (L) 7・8G   | NEEDLE RAISING CAM (L) (7・8G)    | 8         | 7.8G          |
| 2  | KCC0006           | ニードル レイジング カム(L) (10G)   | NEEDLE RAISING CAM (L) (10G)     | 8         | 10G           |
| 2  | KCC0008           | ニードル レイジング カム(L) 12・14G  | NEEDLE RAISING CAM (L) (12・14G)  | 8         | 12.14G        |
| 3  | SIS0068           | ヒラネジ                     | FLAT HEAD SCREW                  | 16        |               |
| 4  | EP103008          | ミノサキ ピン (B 3.0 X 8)      | FASTENER PIN (B 3.0 X 8)         | 32        |               |
| 5  | KCC0290           | トランスファ ガイテ カム (6G) M フック | TRANSFER GUIDE CAM (6G) (M-HOOK) | 8         | 6G            |
| 5  | KCC0010           | トランスファ ガイテ カム (7G) M フック | TRANSFER GUIDE CAM (7G) (M-HOOK) | 8         | 7G            |
| 5  | KCC0011           | トランスファ ガイテ カム (8G)       | TRANSFER GUIDE CAM (8G)          | 8         | 8G            |
| 5  | KCC0012           | トランスファ ガイテ カム (10G)      | TRANSFER GUIDE CAM (10G)         | 8         | 10G           |
| 5  | KCC0013           | トランスファ ガイテ カム (12G)      | TRANSFER GUIDE CAM (12G)         | 8         | 12G           |
| 5  | KCC0014           | トランスファ ガイテ カム (14G)      | TRANSFER GUIDE CAM (14G)         | 8         | 14G           |
| 6  | SIS0068           | ヒラネジ                     | FLAT HEAD SCREW                  | 16        |               |
| 7  | EP103008          | ミノサキ ピン (B 3.0 X 8)      | FASTENER PIN (B 3.0 X 8)         | 16        |               |
| 8  | KCC0319           | トランスファ ウケ カム (6G)        | TRANSFER RECEIVE CAM (6G)        | 8         | 6G            |
| 8  | KCC0015           | トランスファ ウケ カム (7・8G)      | TRANSFER RECEIVE CAM (7・8G)      | 8         | 7.8G          |



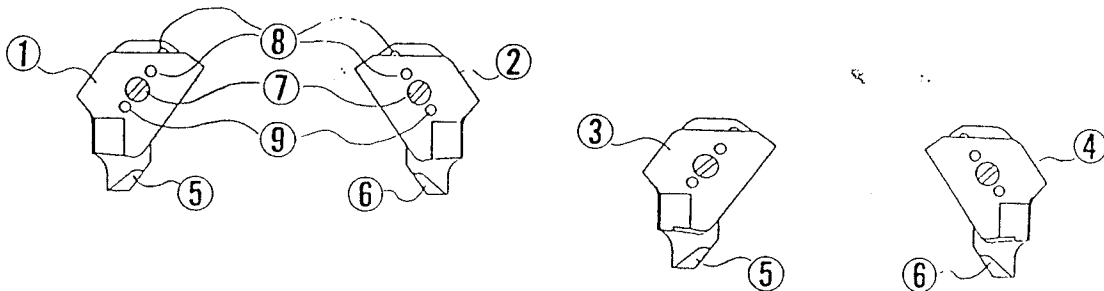
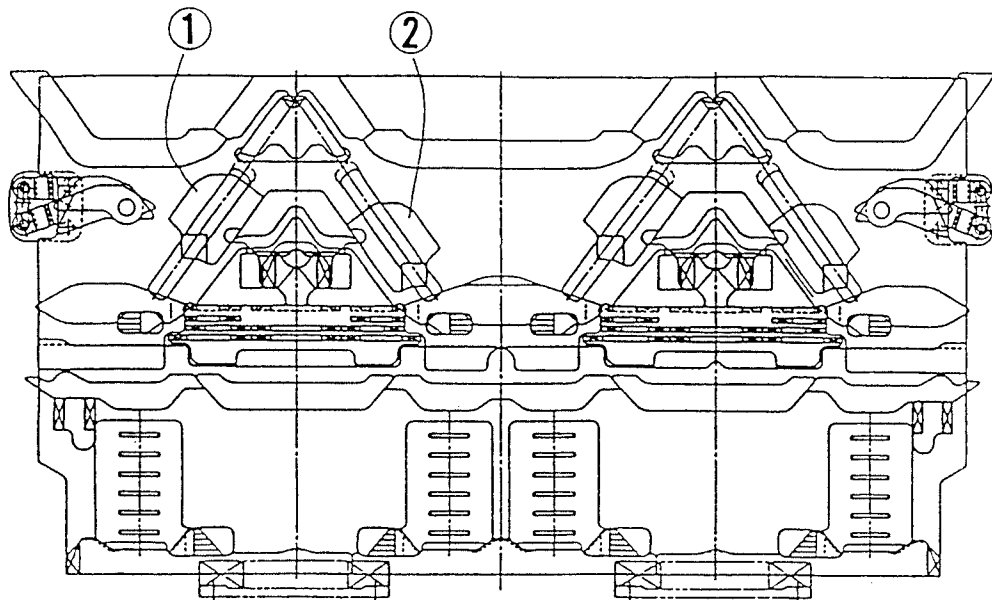
| No | 部品番号<br>PARTS No. | 品名                          | PARTS NAME                                  | 個数<br>QTY | 備考<br>REMARKS |
|----|-------------------|-----------------------------|---|-----------|---------------|
| 8  | KCC0016           | トランスファ ウケ カム (10G)          | TRANSFER RECEIVE CAM (10G)                  | 8         | 10G           |
| 8  | KCC0017           | トランスファ ウケ カム (12・14G)       | TRANSFER RECEIVE CAM (12・14G)               | 8         | 12.14G        |
| 9  | SIS0068           | ヒラネジ                        | FLAT HEAD SCREW                             | 8         |               |
| 10 | EP103006          | ミツサキ ピン (B 3.0 X 6) (S)     | FASTENER PIN (B 3.0 X 6) (S)                | 8         |               |
| 11 | KCC0268           | ニードル ガイ ド カム (A) (R) 6G     | NEEDLE GUIDE CAM (A) (R) 6G                 | 2         | 6G            |
| 11 | KCC0018           | ニードル ガイ ド カム (A) (R)        | NEEDLE GUIDE CAM (A) (R)                    | 2         | 7.8.10.12.14G |
| 12 | KCC0269           | ニードル ガイ ド カム (A) (L) 6G     | NEEDLE GUIDE CAM (A) (L) 6G                 | 2         | 6G            |
| 12 | KCC0019           | ニードル ガイ ド カム (A) (L)        | NEEDLE GUIDE CAM (A) (L)                    | 2         | 7.8.10.12.14G |
| 13 | KCC0270           | N. ガイ ド カム (A) (セ ター) 6G    | NEEDLE GUIDE CAM (A) (CENTER) 6G            | 4         | 6G            |
| 13 | KCC0020           | ニードル ガイ ド カム (A) (セ ター)     | NEEDLE GUIDE CAM (A) (CENTER)               | 4         | 7.8.10.12.14G |
| 14 | KCC0021           | ニードル ガイ ド カム (B) (R)        | NEEDLE GUIDE CAM (B) (R)                    | 4         | 6.7.10.12.14G |
| 14 | KCC0024           | ニードル ガイ ド カム (B) (R) (8G)   | NEEDLE GUIDE CAM (B) (R) (8G)               | 4         | 8G            |
| 15 | KCC0022           | ニードル ガイ ド カム (B) (L)        | NEEDLE GUIDE CAM (B) (L)                    | 4         | 6.7.10.12.14G |
| 15 | KCC0025           | ニードル ガイ ド カム (B) (L) (8G)   | NEEDLE GUIDE CAM (B) (L) (8G)               | 7         | 8G            |
| 16 | KCC0271           | N. ガイ ド カム (B) (セ ター) 6G    | NEEDLE GUIDE CAM (B) (CENTER) (0.7 MM) (6G) | 4         | 6G            |
| 16 | KCC0239           | ニードル ガイ ド カム (B) (セ ター) 0.7 | NEEDLE GUIDE CAM (B) (CENTER) (0.7 MM CUT)  | 4         | 7.10.12.14G   |
| 16 | KCC0240           | ニードル ガイ ド カム (B) (セ ター) 8G  | NEEDLE GUIDE CAM (B) (CENTER) (0.7 MM) (8G) | 4         | 8G            |
| 17 | SIS0068           | ヒラネジ                        | FLAT HEAD SCREW                             | 48        |               |
| 18 | EP103008          | ミツサキ ピン (B 3.0 X 8)         | FASTENER PIN (B 3.0 X 8)                    | 48        |               |
| 19 | KCC0272           | ニードル ガイ ド カム (C) (R) (6G)   | NEEDLE GUIDE CAM (C) (R) (6G)               | 4         | 6G            |



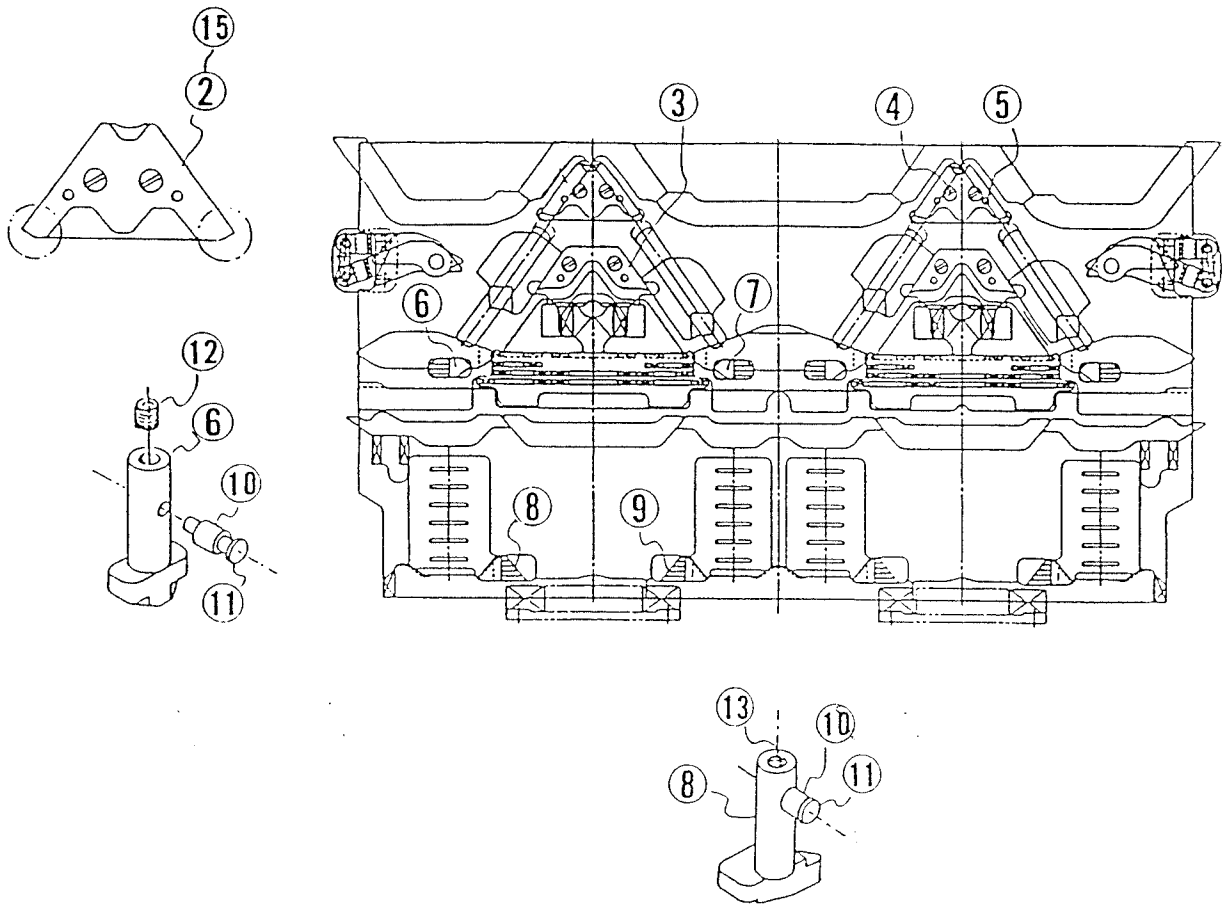
| No | 部品番号<br>PARTS No | 品名                      | PARTS NAME                                  | 個数<br>QTY | 備考<br>REMARKS        |
|----|------------------|-------------------------|---|-----------|----------------------|
| 19 | KCC0027          | ニードルガイドカム (C) (R)       | NEEDLE GUIDE CAM (C) (R)                    | 4         | 7.8.10.12.14G        |
| 20 | KCC0273          | ニードルガイドカム (C) (L) (6G)  | NEEDLE GUIDE CAM (C) (L) (6G)               | 4         | 6G                   |
| 20 | KCC0028          | ニードルガイドカム (C) (L)       | NEEDLE GUIDE CAM (C) (L)                    | 4         | 7.8.10.12.14G        |
| 21 | KCC0105          | 固定ウエルトプレッサー             | FIXED WELT PRESSER                          | 8         |                      |
| 22 | SIS0068          | ヒラネジ                    | FLAT HEAD SCREW                             | 16        |                      |
| 23 | EP63008          | ミソサキピン (D 3.0 X 8)      | FASTENER PIN (D 3.0 X 8)                    | 16        |                      |
| 24 | KEC0005          | N.ガイドカム (A) (IN-R) 6G   | NEEDLE GUIDE CAM (A) (IN-R) 6G              | 2         | 6G                   |
| 24 | KEC0001          | ニードルガイドカム (A) (IN-R)    | NEEDLE GUIDE CAM (A) (IN-R)                 | 2         | 7.8.10.12.14G        |
| 25 | KEC0006          | N.ガイドカム (A) (IN-L) 6G   | NEEDLE GUIDE CAM (A) (IN-L) 6G              | 2         | 6G                   |
| 25 | KEC0002          | ニードルガイドカム (A) (IN-L)    | NEEDLE GUIDE CAM (A) (IN-L)                 | 2         | 7.8.10.12.14G        |
| 26 | KCC0274          | TR.ガイドカム (6G) (Lフック)    | TRANSFER GUIDE CAM (6G) (L-HOOK)            | 8         | 6G L-HOOK OPTION     |
| 26 | KCC0009          | トランスファガイドカム (7G) Lフック   | TRANSFER GUIDE CAM (7G) (L-HOOK)            | 8         | 7G L-HOOK OPTION     |
| 26 | KCC0010          | トランスファガイドカム (7G) Mフック   | TRANSFER GUIDE CAM (7G) (M-HOOK)            | 8         | 8G L-HOOK OPTION     |
| 26 | KCC0309          | トランスファガイドカム (10G) Lフック  | TRANSFER GUIDE CAM (10G) (L-HOOK)           | 8         | 10G L-HOOK OPTION    |
| 26 | KCC0310          | トランスファガイドカム (12G) Lフック  | TRANSFER GUIDE CAM (12G) (L-HOOK)           | 8         | 12G L-HOOK OPTION    |
| 26 | KCC0013          | トランスファガイドカム (12G)       | TRANSFER GUIDE CAM (12G)                    | 8         | 14G L-HOOK OPTION    |
| 26 | KCC1701          | トランスファガイドカム (10G) Sフック  | TRANSFER GUIDE CAM (10G) (S-HOOK)           | 8         | 10G S-HOOK OPTION    |
| 27 | KCC0023          | ニードルガイドカム (B) (センター)    | NEEDLE GUIDE CAM (B) (CENTER) (4 MM CUT)    | 4         | 6.7.10.12.14G ACCESS |
| 27 | KCC0026          | ニードルガイドカム (B) (センター) 8G | NEEDLE GUIDE CAM (B) (CENTER) (8G) 4 MM CUT | 4         | 8G ACCESSORY         |



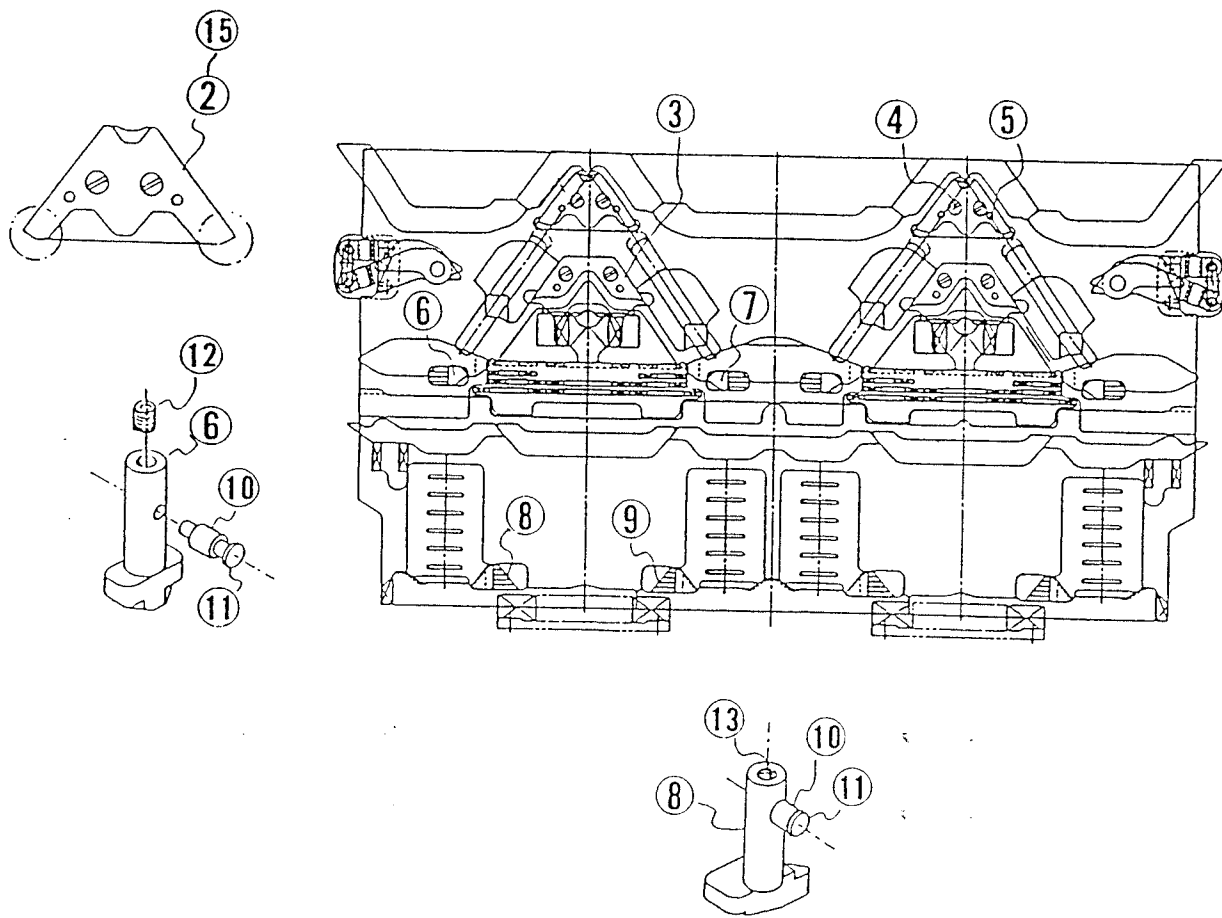
| No | 部品番号<br>PARTS No. | 品名                       | PARTS NAME                      | 個数<br>QTY | 備考<br>REMARKS |
|----|-------------------|--------------------------|---------------------------------|-----------|---------------|
| 1  | KCC0033           | セレクタ ガイト カム (A)          | SELECTOR GUIDE CAM (A)          | 4         |               |
| 2  | KCC0034           | セレクタ ガイト カム (B)          | SELECTOR GUIDE CAM (B)          | 8         |               |
| 3  | KCC0035           | セレクタ ガイト カム (C) (R)      | SELECTOR GUIDE CAM (C) (R)      | 4         |               |
| 4  | KCC0036           | セレクタ ガイト カム (C) (L)      | SELECTOR GUIDE CAM (C) (L)      | 4         |               |
| 5  | KCC0037           | セレクタ ガイト カム (D)          | SELECTOR GUIDE CAM (D)          | 4         | 7.8.10.12.14G |
| 5  | KCC0291           | セレクタ ガイト カム (D)          | SELECTOR GUIDE CAM (D)          | 4         | 6G            |
| 6  | KCC0038           | セレクタ ガイト カム (E) (R)      | SELECTOR GUIDE CAM (E) (R)      | 4         | 7.8.10.12.14G |
| 6  | KCC0292           | セレクタ ガイト カム (E) (R) (6G) | SELECTOR GUIDE CAM (E) (R) (6G) | 4         | 6G            |
| 7  | KCC0039           | セレクタ ガイト カム (E) (L)      | SELECTOR GUIDE CAM (E) (L)      | 4         | 7.8.10.12.14G |
| 7  | KCC0293           | セレクタ ガイト カム (E) (L) (6G) | SELECTOR GUIDE CAM (E) (L) (6G) | 4         | 6G            |
| 8  | SIS0034           | マヒラ ネジ                   | FLAT HEAD SCREW                 | 64        |               |
| 9  | EP103006          | ミツヅキ ピン (B 3.0 X 6) (S)  | FASTENER PIN (B 3.0 X 6) (S)    | 64        |               |
| 10 | KCC0040           | セレクタ オイ カム (R)           | SELECTOR PRESSING CAM (R)       | 4         |               |
| 11 | KCC0041           | セレクタ オイ カム (L)           | SELECTOR PRESSING CAM (L)       | 4         |               |
| 12 | SIS0019           | フラッシュ ネジ                 | FLUSH HEAD SCREW                | 8         |               |
| 13 | EP703005          | S. ミツヅキ ピン (E 3.0 X 5)   | S. FASTNER PIN (E 3.0 X 5)      | 8         |               |



| No. | 部品番号<br>PARTS No | 品名                       | PARTS NAME                       | 個数<br>QTY | 備考<br>REMARKS |
|-----|------------------|--------------------------|----------------------------------|-----------|---------------|
| 1   | KCC0385          | シタカトヤマ (R) (1/4P 14G)    | STITCH CAM (R) (1/4P 14G)        | 8         | 14G           |
| 1   | KCC0408          | トヤマ 1/4P (R) 6G          |                                  | 8         | 6G            |
| 1   | KCC0412          | トヤマ 1/4P (R) 7/8G        | STITCH CAM (R) (1/4P 7/8G)       | 8         | 7.8G          |
| 1   | KCC0416          | シタカトヤマ (R) (1/4P 10/12G) | STITCH CAM (R) (1/4P 10/12G)     | 8         | 10.12G        |
| 2   | KCC0386          | シタカトヤマ (L) (1/4P 14G)    | STITCH CAM (L) (1/4P 14G)        | 8         | 14G           |
| 2   | KCC0409          | シタカトヤマ (L) (1/4P 6G)     | STITCH CAM (L) (1/4P 6G)         | 8         | 6G            |
| 2   | KCC0413          | トヤマ 1/4P (L) 7/8G        | STITCH CAM (L) (1/4P 7/8G)       | 8         | 7.8G          |
| 2   | KCC0417          | シタカトヤマ (L) (1/4P 10/12G) | STITCH CAM (L) (1/4P 10/12G)     | 8         | 10.12G        |
| 3   | KCC0402          | タニアリトヤマ (R) (1/4P 14G)   | SECOND STITCH CAM (R) (1/4P 14G) | 8         | 14G OPTION    |
| 4   | KCC0403          | タニアリトヤマ (L) (1/4P 14G)   | SECOND STITCH CAM (L) (1/4P 14G) | 8         | 14G OPTION    |
| 5   | KCC0394          | トヤマウツ (R)                | STITCH CAM GUIDE (R)             | 8         |               |
| 6   | KCC0395          | トヤマウツ (L)                | STITCH CAM GUIDE (L)             | 8         |               |
| 7   | SIS0094          | フラッシュ                    | FLUSH HEAD SCREW                 | 16        |               |
| 8   | SIS4336          | ストレートピン                  | STRAIGHT PIN                     | 32        |               |
| 9   | SIS4168          | ストレートピン                  | STRAIGHT PIN                     | 16        |               |



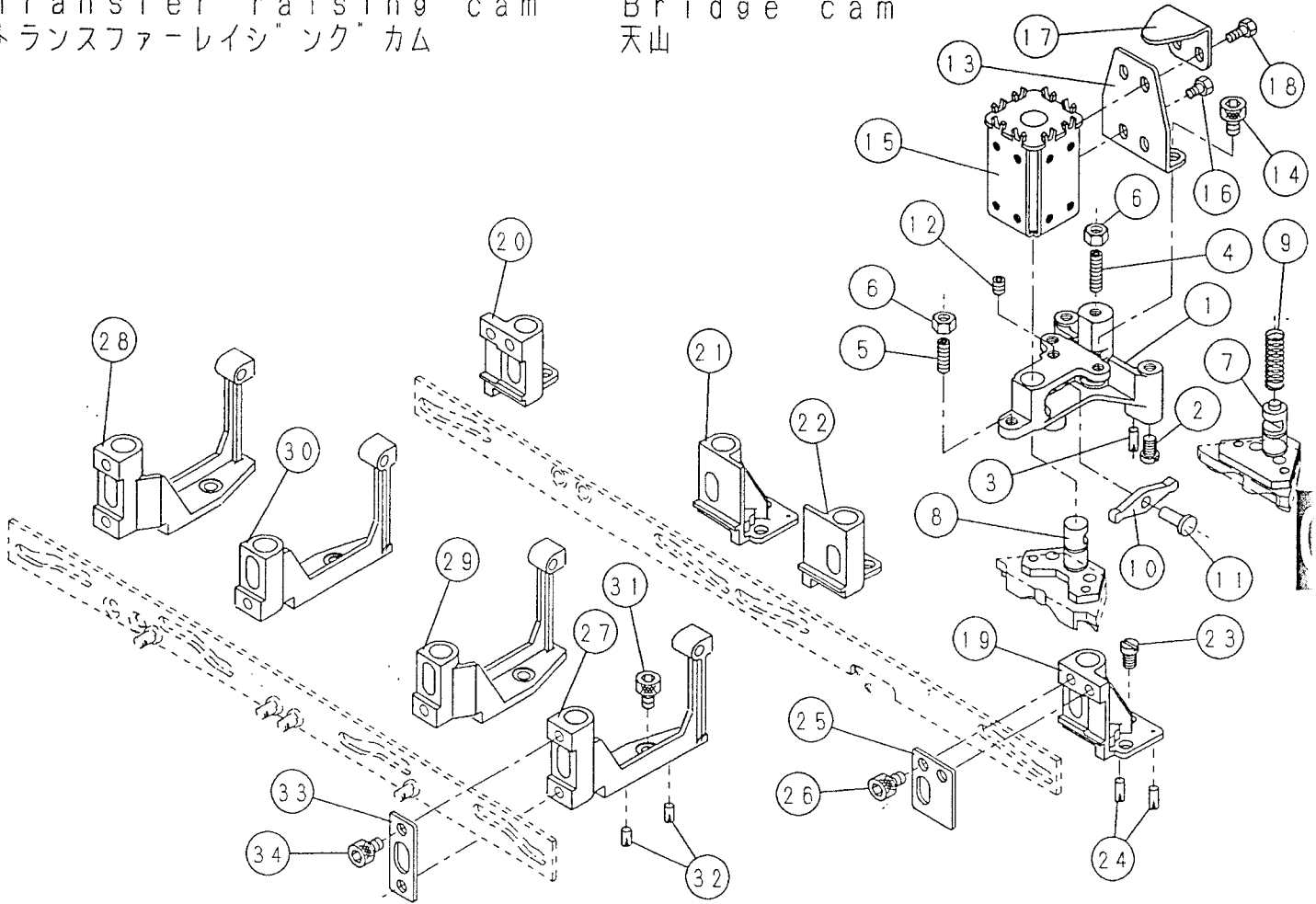
| No | 部品番号<br>PARTS No. | 品名                       | PARTS NAME                               | 個数<br>QTY | 備考<br>REMARKS |
|----|-------------------|--------------------------|--|-----------|---------------|
| 2  | KCC0289           | トランスファ レイジング カム(6G)ワリマシ  | TRANSFER RAISING CAM (6G) SPLIT KNITTING | 8         | 6G            |
| 2  | KCC0082           | トランスファ レイジング カム(7G)ワリマシ  | TRANSFER RAISING CAM (7G) SPLIT KNITTING | 8         | 7G            |
| 2  | KCC0083           | トランスファ レイジング カム(8G)ワリマシ  | TRANSFER RAISING CAM (8G) SPLIT KNITTING | 8         | 8G            |
| 2  | KCC1667           | トランスファ レイジングカム(10G)ワリマシ  | TRANSFER RAISING CAM (10G)SPLIT KNITTING | 8         | 10G           |
| 2  | KCC0085           | トランスファ レイジングカム(12G)ワリマシ  | TRANSFER RAISING CAM (12G)SPLIT KNITTING | 8         | 12G           |
| 2  | KCC0086           | トランスファ レイジングカム(14G)ワリマシ  | TRANSFER RAISING CAM (14G)SPLIT KNITTING | 8         | 14G           |
| 3  | KCC0276           | ブリアム (6G)                | BRIDGE CAM (6G)                          | 8         | 6G            |
| 3  | KCC0088           | ブリアム (7・8G)              | BRIDGE CAM (7・8G)                        | 8         | 7.8G          |
| 3  | KCC0089           | ブリアム (10G)               | BRIDGE CAM (10G)                         | 8         | 10G           |
| 3  | KCC0090           | ブリアム (12・14G)            | BRIDGE CAM (12・14G)                      | 8         | 12.14G        |
| 4  | SIS0069           | ヒラネジ                     | FLAT HEAD SCREW                          | 32        |               |
| 5  | EP103006          | ミツマキ ピン (B 3.0 X 6) (S)  | FASTENER PIN (B 3.0 X 6) (S)             | 32        |               |
| 6  | KCC0117           | S.J. サカ カム(R)7・10・12・14G | SELECT JACK CLEAR CAM (R) (7・10・12・14G)  | 8         | 6.7.12.14G    |
| 6  | KCC0119           | セレクト ジャック サカ カム (R) (8G) | SELECT JACK CLEAR CAM (R) (8G)           | 8         | 8G            |
| 6  | KCC0527           | S.J. サカ カム(R) (10G)      | SELECT JACK CLEAR CAM (R) (10G)          | 8         | 10G           |
| 7  | KCC0118           | S.J. サカ カム(L)7・10・12・14G | SELECT JACK CLEAR CAM (L) (7・10・12・14G)  | 8         | 6.7.12.14G    |
| 7  | KCC0120           | セレクト ジャック サカ カム (L) (8G) | SELECT JACK CLEAR CAM (L) (8G)           | 8         | 8G            |
| 7  | KCC0528           | S.J. サカ カム(L) (10G)      | SELECT JACK CLEAR CAM (L) (10G)          | 8         | 10G           |
| 8  | KCC0141           | セレクト レイジング カム (R)        | SELECTOR RAISING CAM (R)                 | 8         |               |
| 9  | KCC0142           | セレクト レイジング カム (L)        | SELECTOR RAISING CAM (L)                 | 8         |               |



| No | 部品番号<br>PARTS No | 品名                        | PARTS NAME                                 | 個数<br>QTY | 備考<br>REMARKS     |
|----|------------------|---------------------------|--|-----------|-------------------|
| 10 | SIS0518          | ローラー                      | ROLLER                                     | 32        |                   |
| 11 | SIS0430          | アタマ付きピン                   | PIN WITH HEAD                              | 32        |                   |
| 12 | ESF0405          | ボロセットネジ (M4 X 5)          | SETSCREW (M4 X 5)                          | 16        |                   |
| 13 | ESF0405          | ボロセットネジ (M4 X 5)          | SETSCREW (M4 X 5)                          | 16        |                   |
| 15 | KCC0287          | トランスファ レイジングカム(6G)Lアマン    | TRANSFER RAISING CAM (6G) (L-HOOK, SPLIT)  | 8         | 6G L-HOOK OPTION  |
| 15 | KCC0081          | トランスファ レイジングカム(7G)Lアマン    | TRANSFER RAISING CAM (7G) (L-HOOK) (SPLIT) | 8         | 7G L-HOOK OPTION  |
| 15 | KCC0082          | トランスファ レイジングカム(7G)アマン     | TRANSFER RAISING CAM (7G) SPLIT KNITTING   | 8         | 8G L-HOOK OPTION  |
| 15 | KCC0307          | TR. レイジングカム(10G) (L, アマン) | TRANSFER RAISING CAM (10G) (L-HOOK, SPLIT) | 8         | 10G L-HOOK OPTION |
| 15 | KCC0308          | TR. レイジングカム(12G) (L, アマン) | TRANSFER RAISING CAM (12G) (L-HOOK, SPLIT) | 8         | 12G L-HOOK OPTION |
| 15 | KCC0085          | トランスファ レイジングカム(12G)アマン    | TRANSFER RAISING CAM (12G) SPLIT KNITTING  | 8         | 14G L-HOOK OPTION |
| 15 | KCC1699          | TR. レイジングカム(10G) (S, アマン) | TRANSFER RAISING CAM (10G) (S-HOOK, SPLIT) | 8         | 10G S-HOOK OPTION |

Transfer raising cam  
トランスファーレイシ"ンク"カム

Bridge cam  
天山

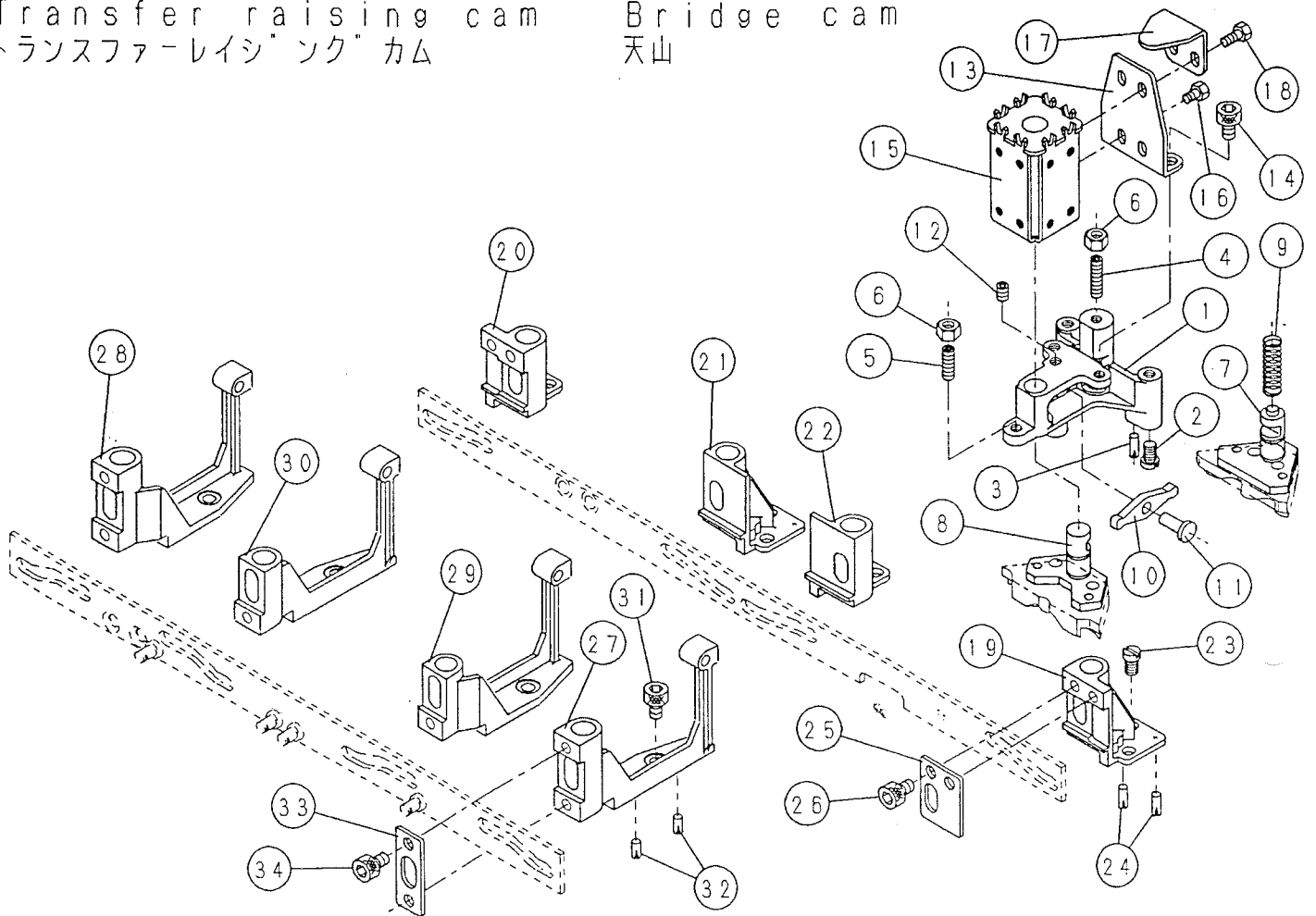


| No | 部品番号<br>PARTS No | 品名                                    | PARTS NAME                        | 個数<br>QTY | 備考<br>REMARKS |
|----|------------------|---------------------------------------|-----------------------------------|-----------|---------------|
| 1  | KCC0092          | トランスファ カム セ件"ョ"ダイ                     | TRANSFER CAM SET BRACKET          | 8         |               |
| 2  | SIS0013          | マルヒラ ネジ"                              | FLAT HEAD SCREW                   | 24        |               |
| 3  | EP103008         | ミツ"ツキ ピン (B 3.0 X 8)                  | FASTENER PIN (B 3.0 X 8)          | 16        |               |
| 4  | ESF5414          | ホセツト ネジ" (M4 X 14)                    | SETSCREW (M4 X 14)                | 8         |               |
| 5  | ESF5412          | ホセツトネジ" (M4 X 12)                     | SETSCREW (M4 X 12)                | 8         |               |
| 6  | EN104P           | 6カ ナット (1-M4)                         | NUT (1-M4)                        | 16        |               |
| 7  | KCC0087          | トランスファ レイシ"ンク" カム シヤ"ク                | TRANSFER RAISING CAM SHANK        | 8         |               |
| 8  | KCC0091          | テ"ヤマ シヤ"ク                             | BRIDGE CAM SHANK                  | 8         |               |
| 9  | SIS6640          | オンス"プリ"ンク"                            | PUSH SPRING                       | 8         |               |
| 10 | KCC0093          | カム キ"リ"カ"イ"レ"バ"ー                      | CAM EXCHANGE LEVER                | 8         |               |
| 11 | SIS4270          | ア"マ" ツ"キ" ピ"ン                         | PIN WITH HEAD                     | 8         |               |
| 12 | ESF0405          | ホセツトネジ" (M4 X 5)                      | SETSCREW (M4 X 5)                 | 8         |               |
| 13 | FJC0144          | カム キ"リ"カ"イ"ソ"リ"ノ"イ"ト" ト"リ"ツ"キ" イ"タ"   | SOLENOID FITTING PLATE            | 8         |               |
| 14 | ESC0406          | キャ"ッ"ボ"ル"ト" (M4 X 6)                  | CAP BOLT (M4 X 6)                 | 16        |               |
| 15 | KDXH0507         | カム SOL セ"ツ" 6 (MSK-N940)              | CAM SOL ASSY.6 (MSK-N940)         | 8         |               |
| 16 | ESHS0305         | ヘ"ク"サ"ン"ボ"ル"ト" (M3 X 5)               | HEXAGON BOLT (M3 X 5)             | 16        |               |
| 17 | KCC0299          | プ"ラ"ン"ジ"ャ"ー"ス"ト"ッ"パ"ー"バ"ン             | PLUNGER STOPPER                   | 8         |               |
| 18 | ESHS0307         | ヘ"ク"サ"ン"ボ"ル"ト" (M3 X 7)               | HEXAGON BOLT (M3 X 7)             | 16        |               |
| 19 | KCC0114          | セ"レ"ク"ト"ジ"ャ"ッ"ク"サ"キ"カ"ム"セ"件"ヨ"ダ"イ"(R) | SELECT JACK CLEAR CAM BRACKET (R) | 4         |               |
| 20 | KCC0115          | セ"レ"ク"ト"ジ"ャ"ッ"ク"サ"キ"カ"ム"セ"件"ヨ"ダ"イ"(L) | SELECT JACK CLEAR CAM BRACKET (L) | 4         |               |



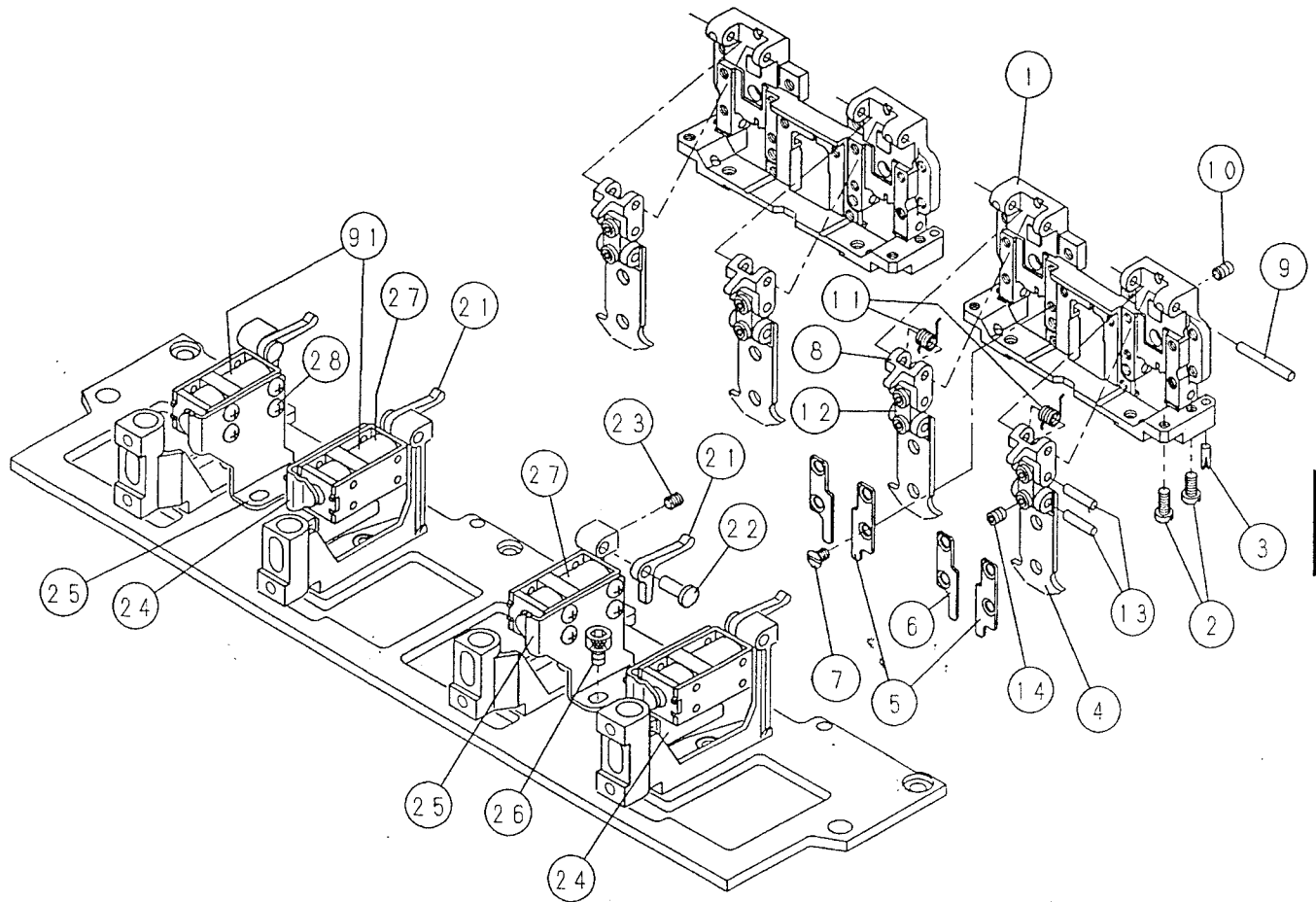
Transfer raising cam  
トランスファーレイシ"ンク"カム

Bridge cam  
天山



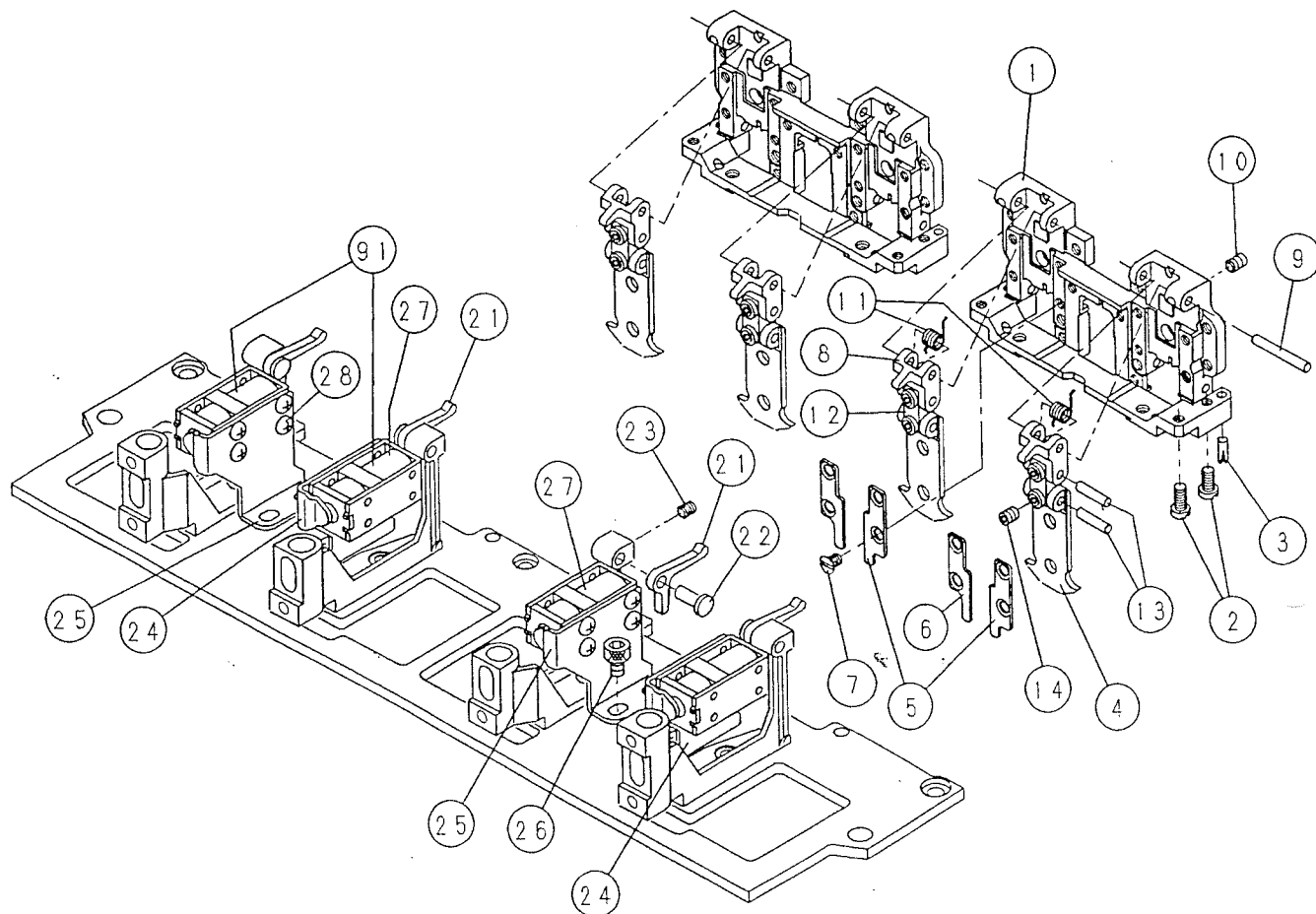
| No. | 部品番号<br>PARTS No | 品名                       | PARTS NAME                           | 個数<br>QTY | 備考<br>REMARKS |
|-----|------------------|--------------------------|--------------------------------------|-----------|---------------|
| 21  | KCC0241          | S.J. サ"カムセ件"ヨ"イ(C・R)     | SELECT JACK CLEAR CAM BRACKET (C・R)  | 4         |               |
| 22  | KCC0242          | S.J. サ"カムセ件"ヨ"イ(C・L)     | SELECT JACK CLEAR CAM BRACKET (C・L)  | 4         |               |
| 23  | SIS0068          | ヒラネジ                     | FLAT HEAD SCREW                      | 32        |               |
| 24  | EP103008         | ミツヅキピン (B 3.0 X 8)       | FASTENER PIN (B 3.0 X 8)             | 32        |               |
| 25  | KCC0121          | スライドカムオ"イ"イ"             | SLIDE CAM HOLDING PLATE              | 8         |               |
| 26  | ESC0405          | キャップボルト (M4 X 5)         | CAP BOLT (M4 X 5)                    | 16        |               |
| 27  | KCC0137          | S.レイシ"ンク"カムセ件"ヨ"イ(A) (R) | SELECTOR RAISING CAM BRACKET (A) (R) | 4         |               |
| 28  | KCC0138          | S.レイシ"ンク"カムセ件"ヨ"イ(A) (L) | SELECTOR RAISING CAM BRACKET (A) (L) | 4         |               |
| 29  | KCC0139          | S.レイシ"ンク"カムセ件"ヨ"イ(B) (R) | SELECTOR RAISING CAM BRACKET (B) (R) | 4         |               |
| 30  | KCC0140          | S.レイシ"ンク"カムセ件"ヨ"イ(B) (L) | SELECTOR RAISING CAM BRACKET (B) (L) | 4         |               |
| 31  | ESC0406          | キャップボルト (M4 X 6)         | CAP BOLT (M4 X 6)                    | 32        |               |
| 32  | EP103006         | ミツヅキピン (B 3.0 X 6) (S)   | FASTENER PIN (B 3.0 X 6) (S)         | 32        |               |
| 33  | KCC0143          | サ"ウ"バー オ"イ"イ"            | SELECTOR DRIVE BAR HOLDING PLATE     | 8         |               |
| 34  | ESC0405          | キャップボルト (M4 X 5)         | CAP BOLT (M4 X 5)                    | 16        |               |

ウェルト プレッサー Wgelt presser



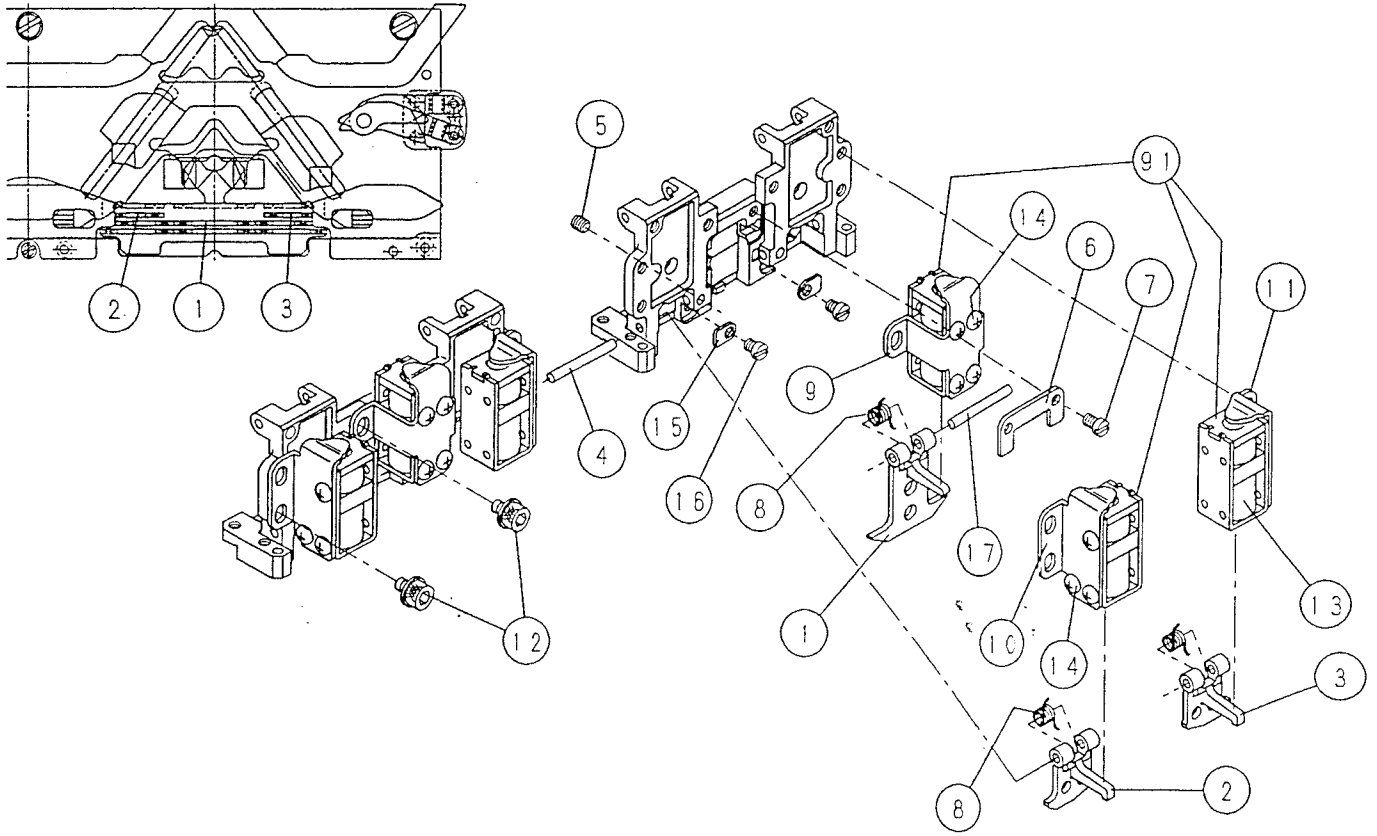
| No. | 部品番号<br>PARTS No | 品名                           | PARTS NAME                      | 個数<br>QTY | 備考<br>REMARKS |
|-----|------------------|------------------------------|---------------------------------|-----------|---------------|
| 1   | KCC0095          | セレクトジャック プレッサー セン`ボ`イ        | SELECT JACK PRESSER BRACKET     | 8         |               |
| 2   | SIS0001          | フラ`ト`ネ`ジ`                    | FLAT HEAD SCREW                 | 32        |               |
| 3   | EP103008         | ミ`ノ`キ`ピ`ン` (B 3.0 X 8)       | FASTENER PIN (B 3.0 X 8)        | 16        |               |
| 4   | KCC0100          | ウェルト プレッサー                   | WELT PRESSER                    | 16        |               |
| 5   | KCC0101          | ウェルト プレッサー オ`イ`イ` (R)        | WELT PRESSER HOLDING PLATE (R)  | 16        |               |
| 6   | KCC0102          | ウェルト プレッサー オ`イ`イ` (L)        | WELT PRESSER HOLDING PLATE (L)  | 16        |               |
| 7   | SIS0019          | フラ`シ`ネ`ジ`                    | FLUSH HEAD SCREW                | 64        |               |
| 8   | KCC0103          | ウェルト プレッサー ク`ウ`リ`ク`          | WELT PRESSER MOVING LINK        | 16        |               |
| 9   | EJN0004          | N.ロ`テ` 3 X 23.8 A            | STRAIGHT PIN                    | 16        |               |
| 10  | ESF0406M         | セ`ツ`ネ`ジ` (M4 X 6) (メ`ク`)     | SETSCREW (M4 X 6) (MEC)         | 16        |               |
| 11  | SIS6521          | キ`ク`バ`ネ`                     | KICK SPRING                     | 16        |               |
| 12  | KCC0104          | ウェルト プレッサー リ`ク`サ`リ`ク`        | WELT PRESSER JOINTING LINK      | 16        |               |
| 13  | SIS4273          | ス`ト`レ`ト`ピ`ン`                 | STRAIGHT PIN                    | 32        |               |
| 14  | ESF0404M         | セ`ツ`ネ`ジ` (M4 X 4) (メ`ク`)     | SETSCREW (M4 X 4) (MEC)         | 32        |               |
| 21  | KCC0108          | ウェルト プレッサー セン`ョ`レ`バ`ー`       | CAM CONTROL LEVER               | 16        |               |
| 22  | SIS4270          | ア`タ`リ`キ`ピ`ン`                 | PIN WITH HEAD                   | 16        |               |
| 23  | ESF0404          | セ`ツ`ネ`ジ` (M4 X 4)            | SETSCREW (M4 X 4)               | 16        |               |
| 24  | KCC0109          | ソ`レ`ノ`イ`ト`フ`イ`ツ`ク`イ` (R)     | SOLENOID FITTING PLATE (R)      | 8         |               |
| 25  | KCC0110          | ソ`レ`ノ`イ`ト`フ`イ`ツ`ク`イ` (L)     | SOLENOID FITTING PLATE (L)      | 8         |               |
| 26  | ESCS1406         | セ`ム`ス`キ`ャ`ッ`プ`ボ`ルト` (M4 X 6) | CAP BOLT (M4 X 6) (WITH WASHER) | 32        |               |

ウェルト プレッサー Welt presser



| No | 部品番号<br>PARTS No. | 品名                        | PARTS NAME                               | 個数<br>QTY | 備考<br>REMARKS |
|----|-------------------|---------------------------|--|-----------|---------------|
| 27 | XX3012            | SOL KS735P (タシキ 220L)     | KEEP SOLENOID (KS735P) WITH CORD 220MM   | 16        |               |
| 28 | ESNS265           | セムス ナベネジ (M2.6 X 5)       | ROUND HEAD SCREW (M2.6 X 5) WITH WASHERS | 64        |               |
| 91 | KCXH0015          | カム SOL セット 2 (KS735P X 2) | CAM SOL. ASSY. 2 (KS735P X 2)            | 8         | SET           |

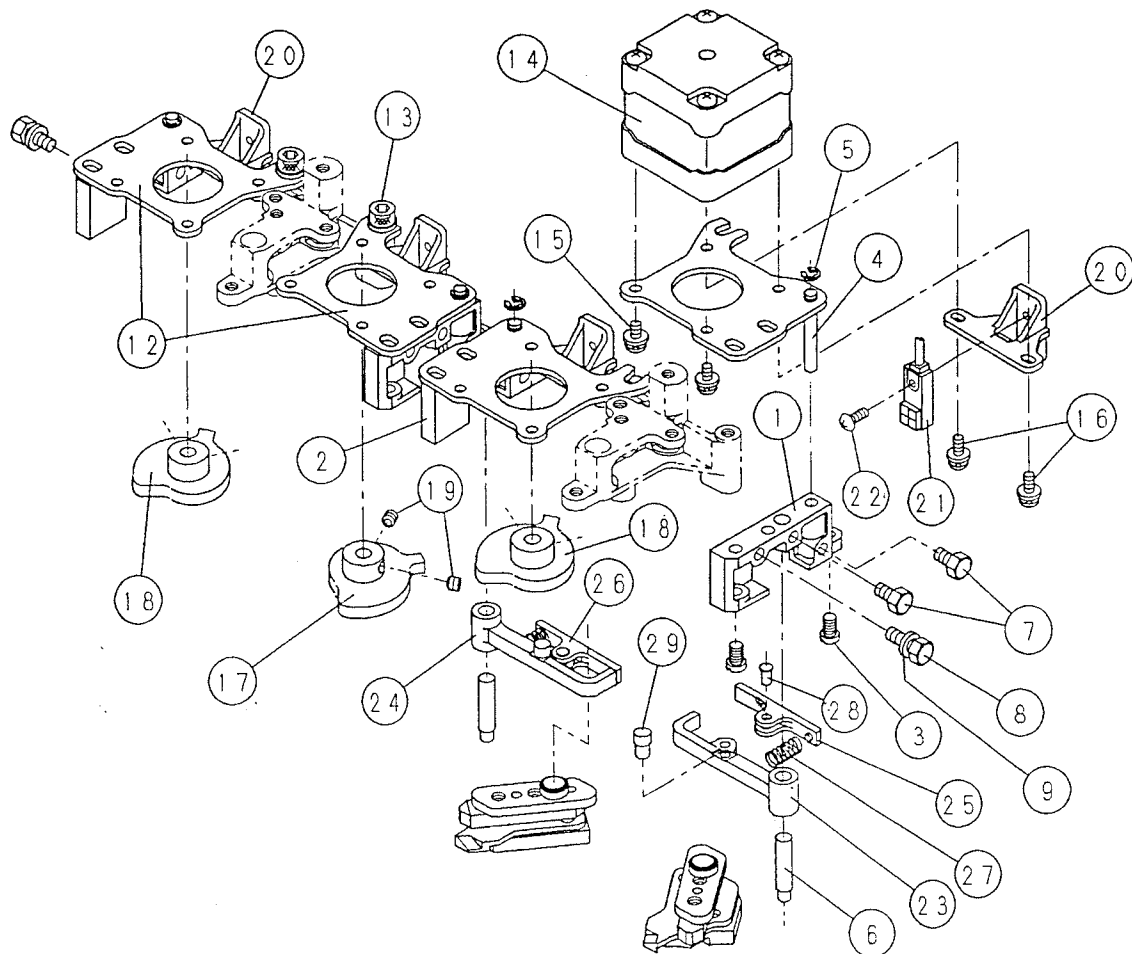
度違イ フ° レッサー Second stitch presser  
 タック フ° レッサー Tuck presser



| No. | 部品番号<br>PARTS No | 品名                        | PARTS NAME                               | 個数<br>QTY | 備考<br>REMARKS |
|-----|------------------|---------------------------|--|-----------|---------------|
| 1   | KCC0096          | タック プレッサ                  | TUCK PRESSER                             | 8         |               |
| 2   | KCC0097          | ド° 次イ プレッサ (R)            | SECONDARY PRESSER (R)                    | 8         |               |
| 3   | KCC0098          | ド° 次イ プレッサ (L)            | SECONDARY PRESSER (L)                    | 8         |               |
| 4   | EJN0006          | N.ローター 3 X 27.8 L         | STRAIGHT PIN                             | 16        |               |
| 5   | ESF0404M         | おセット ネジ (M4 X 4) (メック)    | SETScrew (M4 X 4) (MEC)                  | 16        |               |
| 6   | KCC0099          | ピン オキイ 板                  | PIN HOLDING PLATE                        | 8         |               |
| 7   | SIS0002          | マヒラ ネジ                    | FLAT HEAD SCREW                          | 16        |               |
| 8   | SIS6520          | キック ハネ                    | KICK SPRING                              | 24        |               |
| 9   | KCC0111          | ソレノイ ド° ツツ 板 (タック)        | SOLENOID FITTING PLATE (TUCK)            | 8         |               |
| 10  | KCC0112          | ソレノイ ド° ツツ 板 (R)          | SOLENOID FITTING PLATE (R)               | 8         |               |
| 11  | KCC0113          | ソレノイ ド° ツツ 板 (L)          | SOLENOID FITTING PLATE (L)               | 8         |               |
| 12  | ESCS2406         | ヒス キャップ ボルト (M4 X 6)      | CAP BOLT (M4 X 6) WITH WASHER            | 48        |               |
| 13  | XX3012           | SOL KS735P (タック 220L)     | KEEP SOLENOID (KS735P) WITH CORD 220MM   | 24        |               |
| 14  | ESNS265          | ヒス ナハネジ (M2.6 X 5)        | ROUND HEAD SCREW (M2.6 X 5) WITH WASHERS | 80        |               |
| 15  | KCC0254          | ウェルト プレッサ ガイ ド° ハン        | WELT PRESSER GUIDE PLATE                 | 16        |               |
| 16  | SIS0003          | マヒラ ネジ                    | FLAT HEAD SCREW                          | 16        |               |
| 17  | EJN0004          | N.ローター 3 X 23.8 A         | STRAIGHT PIN                             | 8         |               |
| 91  | KDXH0502         | カム SOL セット 1 (KS735P X 3) | CAM SOL ASSY.1 (KS735P X 3)              | 8         | SET           |

# Stitch control cam

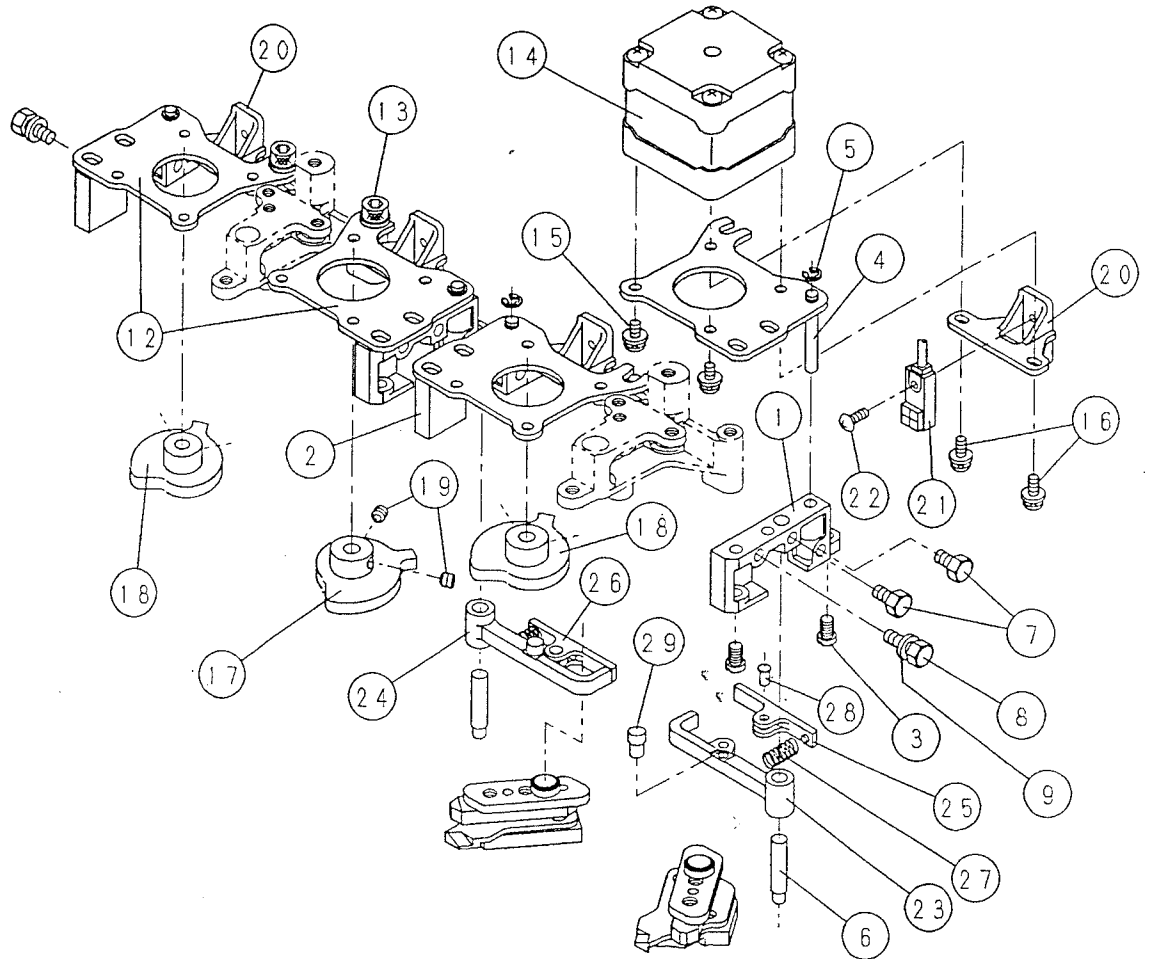
度山制御カム



| No | 部品番号<br>PARTS No | 品名                    | PARTS NAME                          | 個数<br>QTY | 備考<br>REMARKS |
|----|------------------|-----------------------|-------------------------------------|-----------|---------------|
| 1  | KCC0122          | トヤマセ件ヨダイ (R)          | STITCH CAM BRACKET (R)              | 8         |               |
| 2  | KCC0123          | トヤマセ件ヨダイ (L)          | STITCH CAM BRACKET (L)              | 8         |               |
| 3  | SIS0013          | マルヒネジ                 | FLAT HEAD SCREW                     | 32        |               |
| 4  | SIS4274          | ストレートピン               | STRAIGHT PIN                        | 16        |               |
| 5  | ERE030           | E-リング (E-3)           | E-RING (E-3)                        | 16        |               |
| 6  | SIS4275          | ダンツギピン                | STEPPED PIN                         | 16        |               |
| 7  | SIS0027          | 6カネジ                  | HEXAGON SCREW                       | 32        |               |
| 8  | ESH0410M         | 6カナットボルト (M4 X 10)    | HEXAGON SPRING BOLT (M4 X 10)       | 16        |               |
| 9  | ELH0410P         | ワッシャー                 | WASHER                              | 16        |               |
| 12 | KCC0124          | トモモータートリッケイ           | MOTOR SET PLATE                     | 16        |               |
| 13 | ESCS1406         | セムスキャップボルト (M4 X 6)   | CAP BOLT (M4 X 6) (WITH WASHER)     | 48        |               |
| 14 | KCXH0801         | パルスモーターセット (1)        | PULSE MOTOR ASSY. (1) (C5257-9012)  | 16        |               |
| 15 | ESNS0308         | セムスナベネジ (M3 X 8)      | ROUND HEAD SCREW (M3 X 8)           | 32        |               |
| 16 | ESNS310Y         | セムスナベネジ (M3 X 10) (黒) | ROUND HEAD SCREW (M3 X 10) (BLACK)  | 32        |               |
| 17 | KCC0125          | トヤマセ件ヨカム (R) (7・8G)   | STITCH CAM CONTROL CAM (R) (7・8G)   | 8         | 7.8G          |
| 17 | KCC0127          | トヤマセ件ヨカム (R) (10G)    | STITCH CAM CONTROL CAM (R) (10G)    | 8         | 10G           |
| 17 | KCC0129          | トヤマセ件ヨカム (R) (12・14G) | STITCH CAM CONTROL CAM (R) (12・14G) | 8         | 12.14G        |
| 17 | KCC0296          | トヤマセ件ヨカム (R) (6G)     | STITCH CAM CONTROL CAM (R) (6G)     | 8         | 6G            |
| 18 | KCC0126          | トヤマセ件ヨカム (L) (7・8G)   | STITCH CAM CONTROL CAM (L) (7・8G)   | 8         | 7.8G          |
| 18 | KCC0128          | トヤマセ件ヨカム (L) (10G)    | STITCH CAM CONTROL CAM (L) (10G)    | 8         | 10G           |

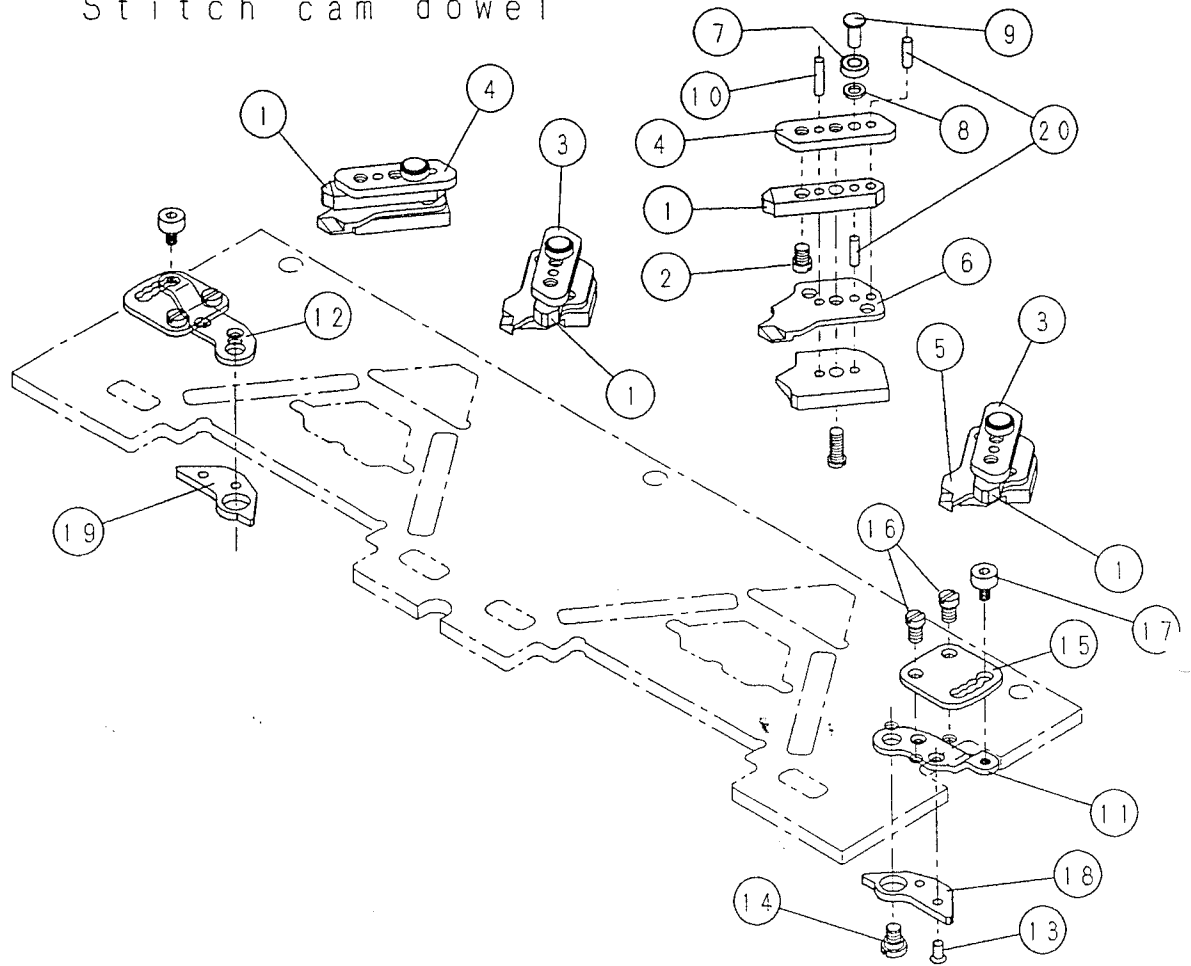
# Stitch control cam

度山制御カム



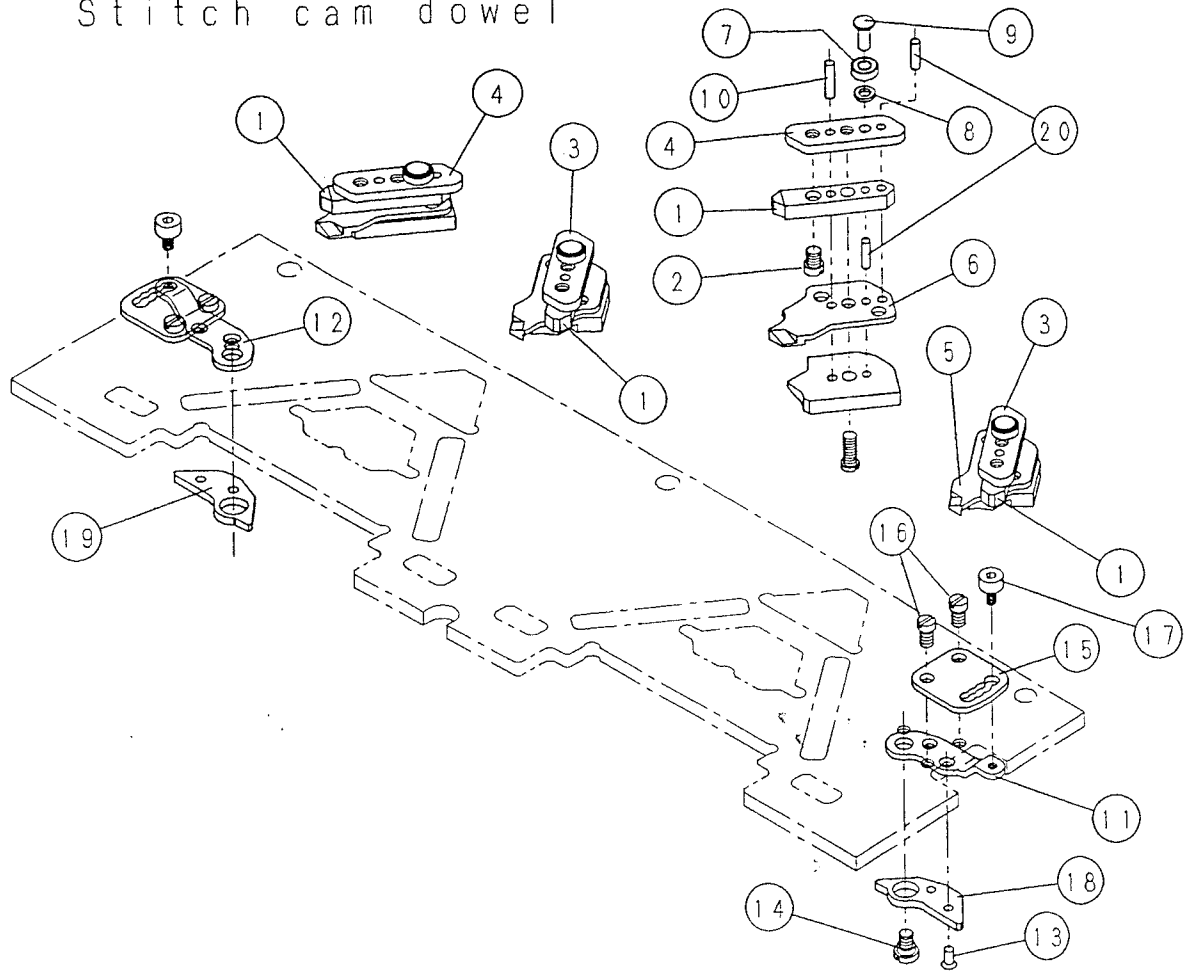
| No | 部品番号<br>PARTS No. | 品名                    | PARTS NAME                          | 個数<br>QTY | 備考<br>REMARKS |
|----|-------------------|-----------------------|-------------------------------------|-----------|---------------|
| 18 | KCC0130           | トヤマセ件ヨカム (L) (12・14G) | STITCH CAM CONTROL CAM (L) (12・14G) | 8         | 12.14G        |
| 18 | KCC0297           | トヤマセ件ヨカム (L) (6G)     | STITCH CAM CONTROL CAM (L) (6G)     | 8         | 6G            |
| 19 | ESF0404           | ボルトネジ (M4 X 4)        | SETSCREW (M4 X 4)                   | 32        |               |
| 20 | KCC0131           | ケンテンスイッチトリツカ 役 (R)    | SWITCH FITTING PLATE (R)            | 16        |               |
| 21 | KCXJ0004          | センサセット (4)            | SENSOR ASSY. (4)                    | 16        |               |
| 22 | ESR0268           | トラスネジ (M2.6 X 8)      | TRUSS HEAD SCREW (M2.6 X 8)         | 16        |               |
| 23 | KCC0133           | トヤマセ件ヨレバー (A) (R)     | STITCH CAM CONTROL LEVER (A) (R)    | 8         |               |
| 24 | KCC0134           | トヤマセ件ヨレバー (A) (L)     | STITCH CAM CONTROL LEVER (A) (L)    | 8         |               |
| 25 | KCC1807           | トヤマセ件ヨレバー (B) (R)     | LEVER (B) (R)                       | 8         |               |
| 26 | KCC1808           | トヤマセ件ヨレバー (B) (L)     | LEVER (B) (L)                       | 8         |               |
| 27 | SIS6522           | 押しバネ                  | PUSH SPRING                         | 16        |               |
| 28 | SIS4276           | アタマ付きカシメピン            | COAKING PIN WITH HEAD               | 16        |               |
| 29 | KCC0615           | トヤマセ件ヨレバーピン           | STITCH CAM CONTROL LEVER PIN        | 16        |               |

度山夕”ホ” Stitch cam dowel



| No. | 部品番号<br>PARTS No. | 品名                          | PARTS NAME                    | 個数<br>QTY | 備考<br>REMARKS |
|-----|-------------------|-----------------------------|-------------------------------|-----------|---------------|
| 1   | KCC0072           | トヤマタ”ホ”                     | STITCH CAM DOWEL              | 16        |               |
| 2   | SIS0067           | ヒラネジ”                       | FLAT HEAD SCREW               | 16        |               |
| 3   | KCC0073           | トヤマタ”ホ” オ”ガネ (R)            | DOWEL FITTING PLATE (R)       | 8         |               |
| 4   | KCC0074           | トヤマタ”ホ” オ”ガネ (L)            | DOWEL FITTING PLATE (L)       | 8         |               |
| 5   | KCC1611           | トヤマウケ (R)                   | STITCH CAM GUIDE (R)          | 8         |               |
| 6   | KCC1612           | トヤマウケ (L)                   | STITCH CAM GUIDE (L)          | 8         |               |
| 7   | EJB0404           | ミニチュア”ハ”ア”リング (684ZZ)       | MINIATURE BEARING (684ZZ)     | 16        |               |
| 8   | SIS5238           | ワッシャ                        | WASHER                        | 16        |               |
| 9   | SIS4200           | ”ハ”ア”リング カシメピン              | BEARING COAKING PIN           | 16        |               |
| 10  | SIS4168           | ストレートピン                     | STRAIGHT PIN                  | 16        |               |
| 11  | KCC0029           | G. カム”チョウ”セイ”イ”タ (R)        | G. CAM ADJUSTING PLATE (R)    | 4         |               |
| 12  | KCC0030           | G. カム”チョウ”セイ”イ”タ (L)        | G. CAM ADJUSTING PLATE (L)    | 4         |               |
| 13  | SIS4262           | フラアタマカシメピン                  | FLUSH HEAD CAULKING PIN       | 16        |               |
| 14  | SIS1167           | タ”ン”ツキ”ネジ”                  | STEPPED SCREW                 | 8         |               |
| 15  | KCC0031           | G. カム”チョウ”セイ”ダイ             | G. CAM ADJUSTING BASE         | 8         |               |
| 16  | SIS0068           | ヒラネジ”                       | FLAT HEAD SCREW               | 16        |               |
| 17  | KCC0032           | G. カム”チョウ”セイ”ネジ”            | G. CAM ADJUSTING SCREW        | 8         |               |
| 18  | KCC0027           | ニ”ト”ル”ガ”イ”ト”カム (C) (R)      | NEEDLE GUIDE CAM (C) (R)      | 4         | 7.8.10.12.14G |
| 18  | KCC0272           | ニ”ト”ル”ガ”イ”ト”カム (C) (R) (6G) | NEEDLE GUIDE CAM (C) (R) (6G) | 4         | 6G            |
| 19  | KCC0028           | ニ”ト”ル”ガ”イ”ト”カム (C) (L)      | NEEDLE GUIDE CAM (C) (L)      | 4         | 7.8.10.12.14G |

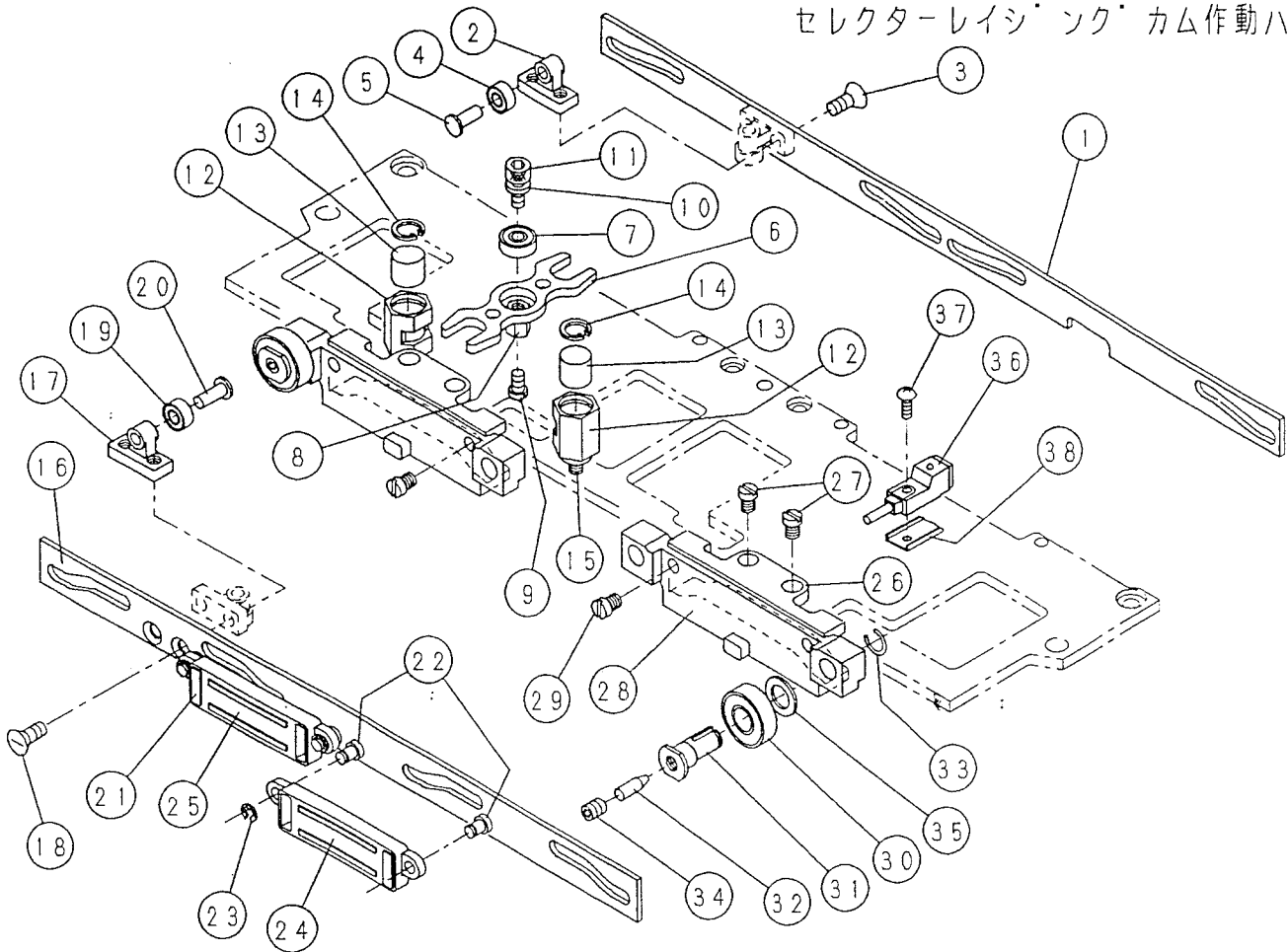
度山夕ホ Stitch cam dowel



| No. | 部品番号<br>PARTS No. | 品名                     | PARTS NAME                    | 個数<br>QTY | 備考<br>REMARKS |
|-----|-------------------|------------------------|-------------------------------|-----------|---------------|
| 19  | KCC0273           | ニードルガイドカム (C) (L) (6G) | NEEDLE GUIDE CAM (C) (L) (6G) | 4         | 6G            |
| 20  | SIS4336           | ストレートピン                | STRAIGHT PIN                  | 32        |               |

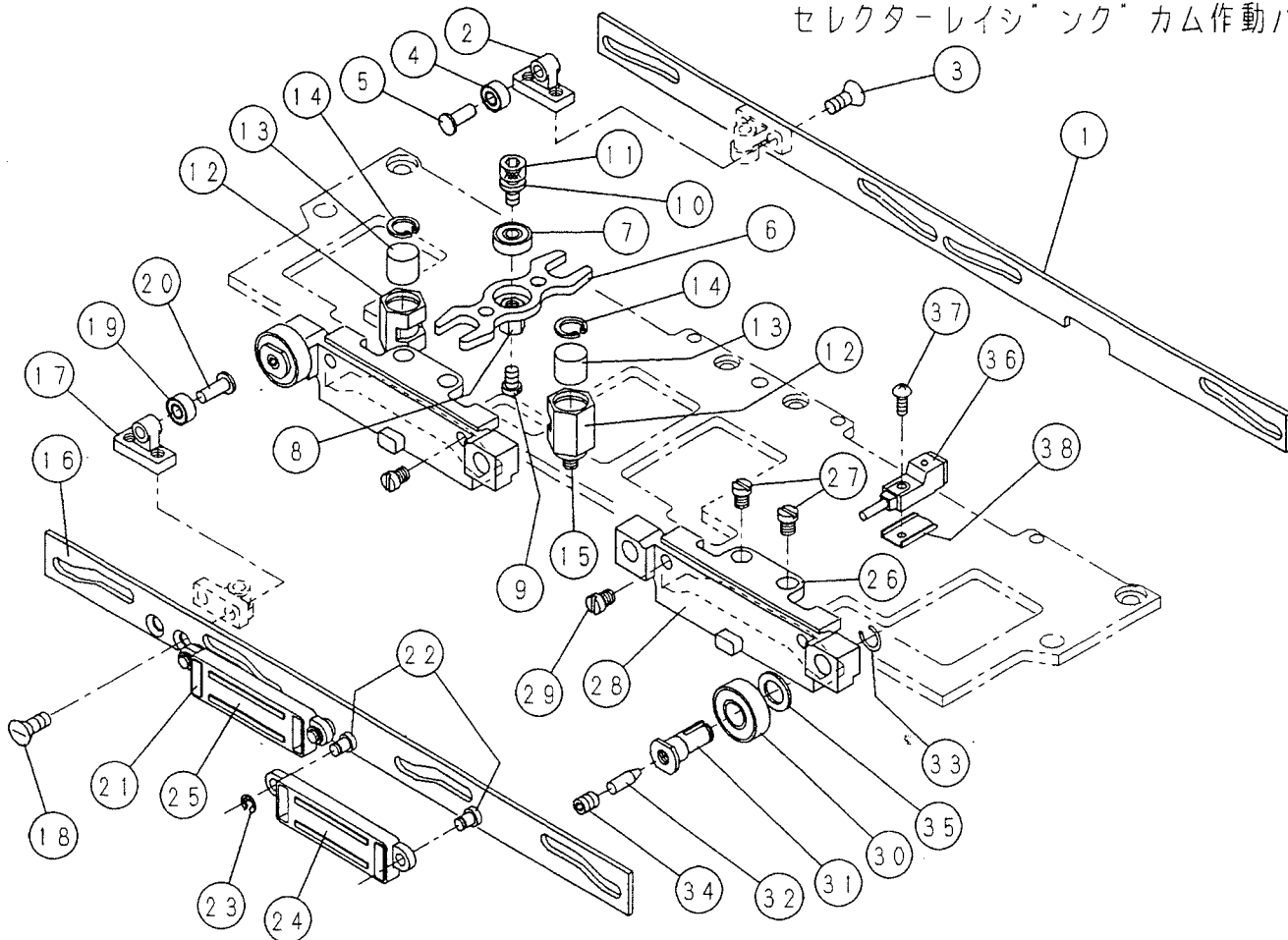


Selector raising cam drive bar  
セレクトレーシ'ンク'カム作動ハ'ー



| No | 部品番号<br>PARTS No | 品名                                     | PARTS NAME                | 個数<br>QTY | 備考<br>REMARKS |
|----|------------------|--|---------------------------|-----------|---------------|
| 1  | KCC0144          | セレクト ジャック サ'カム サ'ウ ハ'ー                 | CLEAR CAM LEVER           | 4         |               |
| 2  | KCC0145          | スライ'ト' ハ'ー' キリ'カ'エ' ブ'ロ'ク              | SLIDE BAR DRIVING BLOCK   | 4         |               |
| 3  | SIS0025          | フラ'シ'ャ'ネ'ジ'                            | FLUSH HEAD SCREW          | 8         |               |
| 4  | EJB0404          | ミニ'チュ'ア' ハ'ー'ア'リ'ン'ク' (684ZZ)          | MINIATURE BEARING (684ZZ) | 4         |               |
| 5  | SIS4249          | カ'シ'メ' ピ'ン                             | CAULKING PIN              | 4         |               |
| 6  | KCC0146          | サ'ト'ウ' ハ'ー' ク'ト'ウ' レ'バ'ー               | BAR DRIVING LEVER         | 4         |               |
| 7  | EJB0402          | ボ'ー'ル' ハ'ー'ア'リ'ン'ク' (604ZZ)            | BALL BEARING (604ZZ)      | 4         |               |
| 8  | KCC0147          | ク'ト'ウ' レ'バ'ー' ト'リ'ツ'ケ' タ'イ             | LEVER SET BASE            | 4         |               |
| 9  | SIS0013          | マ'ル'ヒ'ラ' ネ'ジ'                          | FLAT HEAD SCREW           | 4         |               |
| 10 | SIS0501          | ワ'ッ'シ'ャ'                               | WASHER                    | 4         |               |
| 11 | ESC0410          | キャ'ツ'プ' ボ'ル'ト' (M4 X 10)               | CAP BOLT (M4 X 10)        | 4         |               |
| 12 | KCC0865          | ス'ト'ッ'パ'ー' ト'リ'ツ'ケ' ピ'ン                | STOPPER PIN               | 8         |               |
| 13 | KCC0405          | ウ'レ'タ'ン' ス'ト'ッ'パ'ー'                    | URETHANE STOPPER          | 8         |               |
| 14 | ERH110           | H'リ'ン'ク' (H-11)                        | H-RING                    | 8         |               |
| 15 | SIS0010          | マ'ル'ヒ'ラ' ネ'ジ'                          | FLAT HEAD SCREW           | 8         |               |
| 16 | KCC0148          | セ'レ'ク'タ'ー' レ'イ'シ'ン'ク' カ'ム' サ'ト'ウ' ハ'ー' | RAISING CAM DRIVE BAR     | 4         |               |
| 17 | KCC0145          | ス'ライ'ト' ハ'ー' キリ'カ'エ' ブ'ロ'ク             | SLIDE BAR DRIVING BLOCK   | 4         |               |
| 18 | SIS0025          | フラ'シ'ャ'ネ'ジ'                            | FLUSH HEAD SCREW          | 8         |               |
| 19 | EJB0404          | ミニ'チュ'ア' ハ'ー'ア'リ'ン'ク' (684ZZ)          | MINIATURE BEARING (684ZZ) | 4         |               |
| 20 | SIS4249          | カ'シ'メ' ピ'ン                             | CAULKING PIN              | 4         |               |

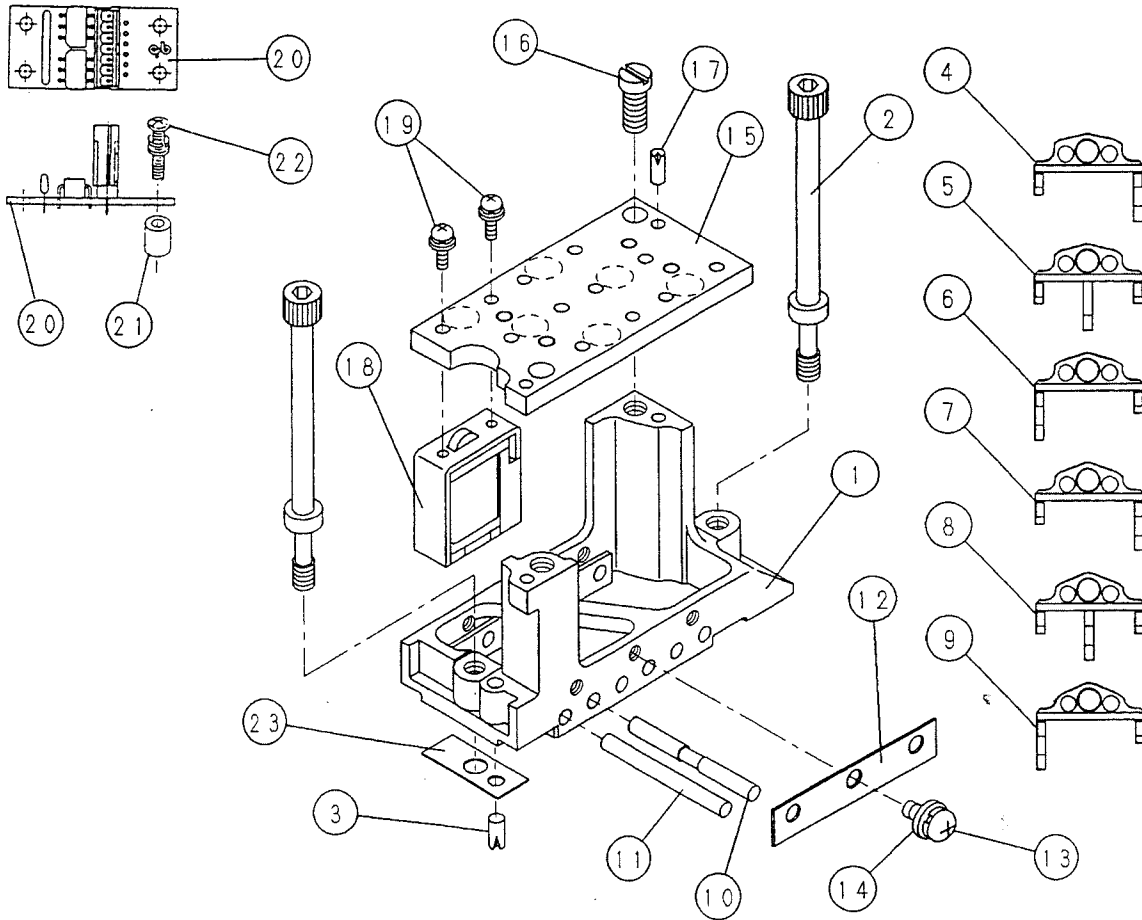
Selector raising cam drive bar  
セレクトーレイシ"ンク"カム作動ハ"ー



| No | 部品番号<br>PARTS No | 品名                  | PARTS NAME                  | 個数<br>QTY | 備考<br>REMARKS |
|----|------------------|---------------------|-----------------------------|-----------|---------------|
| 21 | KCC0236          | フェルト                | FELT                        | 8         |               |
| 22 | SIS4281          | タ"ン ツク カム ピ"ン       | STEPPED COAKING PIN         | 16        |               |
| 23 | ERE025           | E-リング (E-2.5)       | E-RING (E-2.5)              | 16        |               |
| 24 | KCC0388          | マグ"ネット ホルダ"ー セ"ット   | MAGNET HOLDER ASSY.         | 4         |               |
| 25 | KCC0387          | マグ"ネット ホルダ"ー セ"ット   | MAGNET HOLDER ASSY.         | 4         |               |
| 26 | KCC0151          | フ"キ カム トリツケ タ"イ     | CAM FITTING BRACKET         | 8         |               |
| 27 | SIS0067          | ヒラネ"ジ"              | FLAT HEAD SCREW             | 16        |               |
| 28 | KCC0152          | セ"レク"ター フ"キ カム      | SELECTOR RESET CAM          | 8         |               |
| 29 | SIS0069          | ヒラネ"ジ"              | FLAT HEAD SCREW             | 16        |               |
| 30 | EJB0805          | ハ"アリング (688ZZ)      | BEARING (688ZZ)             | 8         |               |
| 31 | SIS4243          | ピ"ン                 | PIN                         | 8         |               |
| 32 | SIS4244          | オ"ンタ"シ ピ"ン          | PUSHING PIN                 | 8         |               |
| 33 | SIS6454          | ス"ナップ リン"グ          | SNAP RING                   | 8         |               |
| 34 | ESF0505          | セ"ットネ"ジ (M5 X 5)    | SETSCREW (M5 X 5)           | 8         |               |
| 35 | SIS5306          | ワ"ッシャ               | WASHER                      | 8         |               |
| 36 | KCXJ0006         | セ"ンサ"ー セ"ット (6)     | SENSOR ASSY. (6)            | 4         |               |
| 37 | ESR0268          | トラ"ス ネ"ジ (M2.6 X 8) | TRUSS HEAD SCREW (M2.6 X 8) | 4         |               |
| 38 | KCC0631          | セ"ンサ"ー トリツケ"板       | SENSOR SET PLATE            | 4         |               |

選針アクチュエーター

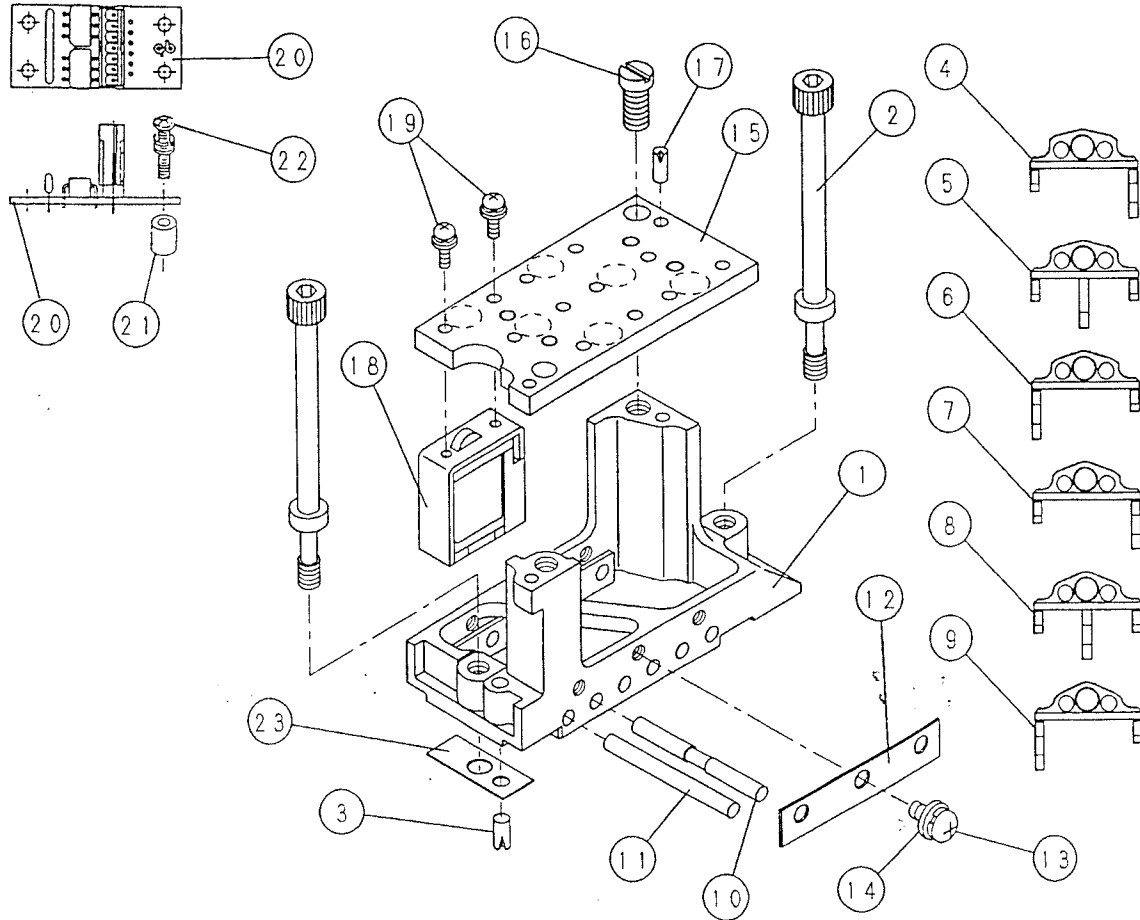
Actuator



| No. | 部品番号<br>PARTS No. | 品名                        | PARTS NAME                   | 個数<br>QTY | 備考<br>REMARKS |
|-----|-------------------|---------------------------|------------------------------|-----------|---------------|
| 1   | KAC0123           | アクチュエーター ボックス             | ACTUATOR BOX                 | 16        |               |
| 2   | KAC0124           | アクチュエーター ボックス トリツク ネジ     | ACTUATOR BOX SET SCREW       | 32        |               |
| 3   | EP103006          | ミノツキ ピン (B 3.0 X 6) (S)   | FASTENER PIN (B 3.0 X 6) (S) | 32        |               |
| 4   | NC0177            | センシ アクチュエーター (1) (12・14G) | ACTUATOR (1) (12・14G)        | 16        | 12.14G        |
| 4   | NC0183            | センシ アクチュエーター (1) (10G)    | ACTUATOR (1) (10G)           | 16        | 10G           |
| 4   | NC0189            | センシ アクチュエーター (1) (7・8G)   | ACTUATOR (1) (7・8G)          | 16        | 6.7.8G        |
| 5   | NC0178            | センシ アクチュエーター (2) (12・14G) | ACTUATOR (2) (12・14G)        | 16        | 12.14G        |
| 5   | NC0184            | センシ アクチュエーター (2) (10G)    | ACTUATOR (2) (10G)           | 16        | 10G           |
| 5   | NC0190            | センシ アクチュエーター (2) (7・8G)   | ACTUATOR (2) (7・8G)          | 16        | 6.7.8G        |
| 6   | NC0179            | センシ アクチュエーター (3) (12・14G) | ACTUATOR (3) (12・14G)        | 16        | 12.14G        |
| 6   | NC0185            | センシ アクチュエーター (3) (10G)    | ACTUATOR (3) (10G)           | 16        | 10G           |
| 6   | NC0191            | センシ アクチュエーター (3) (7,8G)   | ACTUATOR (3) (7,8G)          | 16        | 6.7.8G        |
| 7   | NC0180            | センシ アクチュエーター (4) (12・14G) | ACTUATOR (4) (12・14G)        | 16        | 12.14G        |
| 7   | NC0186            | センシ アクチュエーター (4) (10G)    | ACTUATOR (4) (10G)           | 16        | 10G           |
| 7   | NC0192            | センシ アクチュエーター (4) (7・8G)   | ACTUATOR (4) (7・8G)          | 16        | 6.7.8G        |
| 8   | NC0181            | センシ アクチュエーター (5) (12・14G) | ACTUATOR (5) (12・14)         | 16        | 12.14G        |
| 8   | NC0187            | センシ アクチュエーター (5) (10G)    | ACTUATOR (5) (10G)           | 16        | 10G           |
| 8   | NC0193            | センシ アクチュエーター (5) (7・8G)   | ACTUATOR (5) (7・8G)          | 16        | 6.7.8G        |
| 9   | NC0182            | センシ アクチュエーター (6) (12・14G) | ACTUATOR (6) (12・14G)        | 16        | 12.14G        |
| 9   | NC0188            | センシ アクチュエーター (6) (10G)    | ACTUATOR (6) (10G)           | 16        | 10G           |

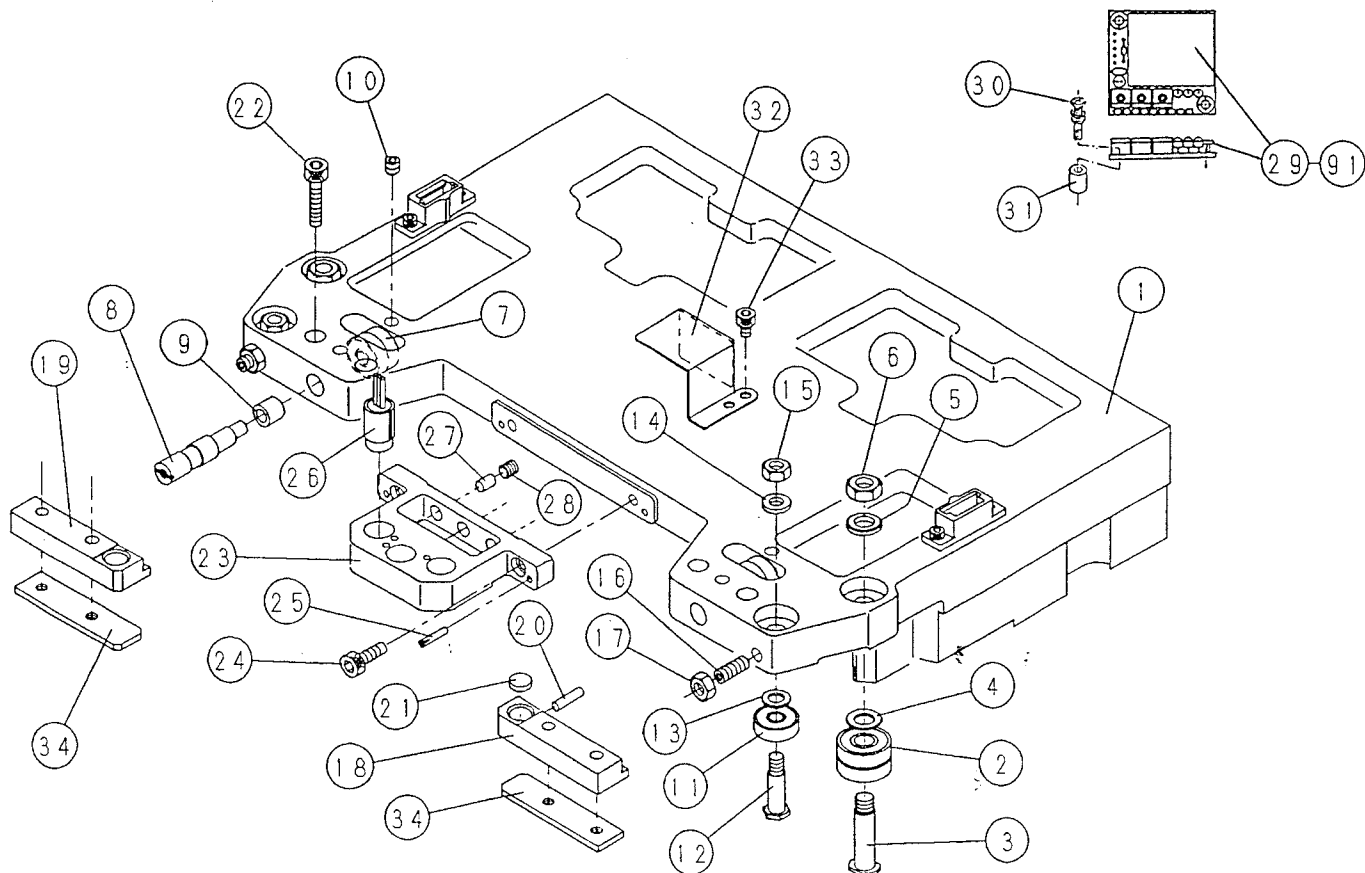
選針アクチュエーター

Actuator



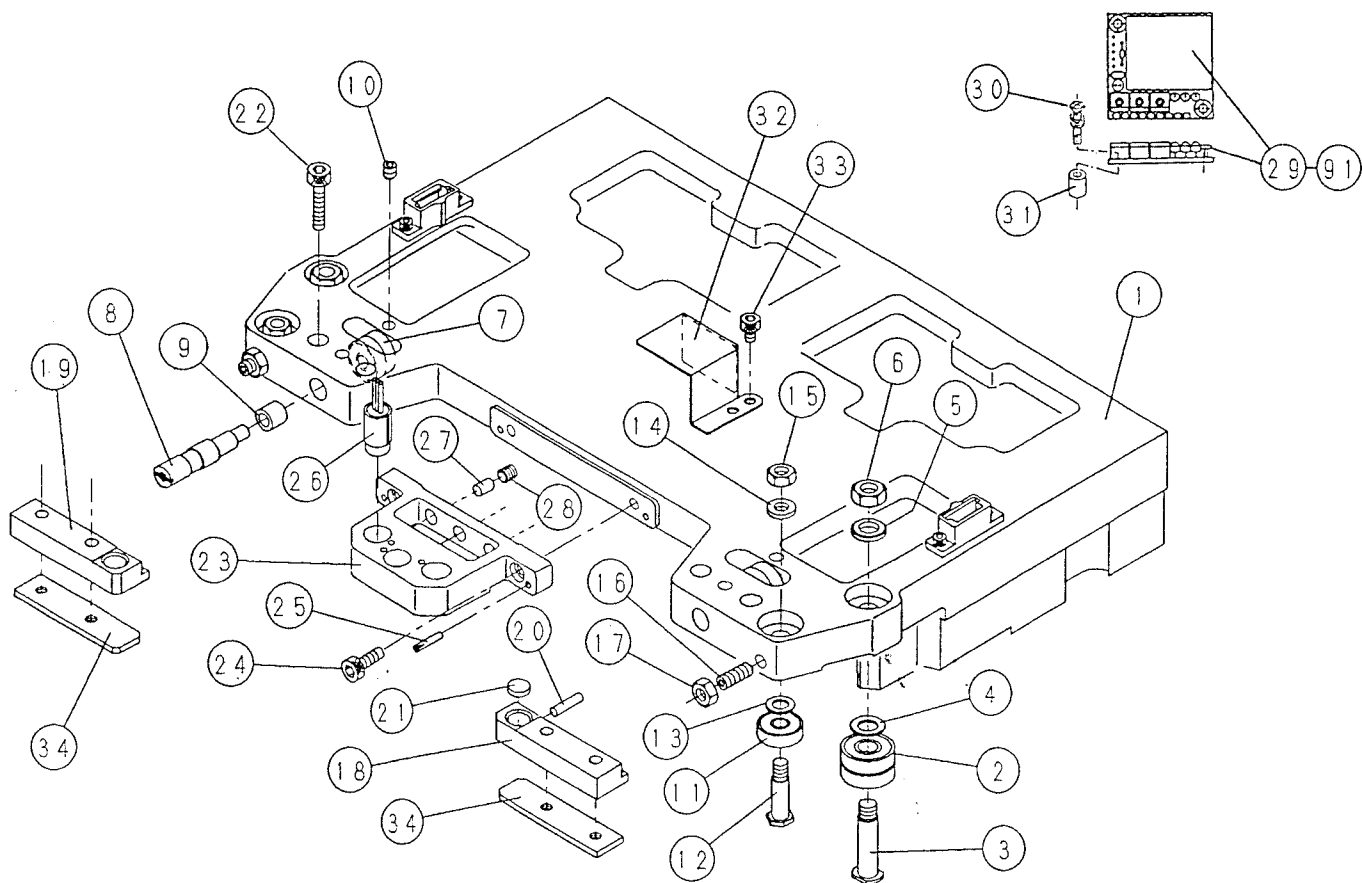
| No | 部品番号<br>PARTS No. | 品名                        | PARTS NAME                         | 個数<br>QTY | 備考<br>REMARKS |
|----|-------------------|---------------------------|------------------------------------|-----------|---------------|
| 9  | NCO194            | ソレノイド アクチュエーター (6) (7・8G) | ACTUATOR (6) (7・8G)                | 16        | 6.7.8G        |
| 10 | KACO125           | アクチュエーター ピン (A)           | ACTUATOR PIN (A)                   | 32        |               |
| 11 | KACO126           | アクチュエーター ピン (B)           | ACTUATOR PIN (B)                   | 64        |               |
| 12 | NCO032            | アクチュエーター ピン 押し板           | ACTUATOR PIN PRESSING PLATE        | 32        |               |
| 13 | ESNS0304          | 丸頭ネジ (M3 X 4)             | ROUND HEAD SCREW (M3 X 4)          | 96        |               |
| 14 | ELH0306Y          | ワッシャー                     | WASHER                             | 96        |               |
| 15 | KACO127           | アクチュエーター ソレノイド 取り付け板      | SOLENOID SET PLATE                 | 16        |               |
| 16 | SIS0070           | フラットネジ                    | FLAT HEAD SCREW                    | 32        |               |
| 17 | EP12506           | 固定ピン (B 2.5 X 6)          | FASTENER PIN (B 2.5 X 6)           | 32        |               |
| 18 | BBXL0100          | アクチュエーター ソレノイド (MSA-4)    | ACTUATOR SOLENOID (MSA-4)          | 96        |               |
| 19 | ETNS0265          | 丸頭ネジ (M2 X 6.5)           | ROUND HEAD SCREW (M2 X 6.5)        | 192       |               |
| 20 | KAXE0007          | 基板                        | PRINTED CIRCUIT BOARD FOR ACTUATOR | 16        |               |
| 21 | EE115             | ジョイント スパース                | COLLAR                             | 64        |               |
| 22 | ETNS312Y          | 丸頭ネジ (M3 X 12)            | ROUND HEAD SCREW (M3 X 12)         | 64        |               |
| 23 | KACO261           | アクチュエーター ボックス スパース 0.05   | ACTUATOR BOX SPACER (0.05)         | 0         |               |

キャリッジカバー Carriage cover



| No | 部品番号<br>PARTS No | 品名                 | PARTS NAME                | 個数<br>QTY | 備考<br>REMARKS |
|----|------------------|--------------------|---------------------------|-----------|---------------|
| 1  | KCC0153          | キャリッジカバー           | CARRIAGE COVER            | 4         |               |
| 2  | EJB0801          | ボールベアリング (608ZZ)   | BALL BEARING (608ZZ)      | 16        |               |
| 3  | SIS1131          | タングキネジ (9/32 X 7L) | STEPPED SCREW (9/32 X 7L) | 8         |               |
| 4  | SIS0561          | ワッシャー              | WASHER                    | 8         |               |
| 5  | SIS0508          | ワッシャー              | WASHER                    | 8         |               |
| 6  | SIS0805          | 6カ ナット             | NUT                       | 8         |               |
| 7  | EJB0804          | ボールベアリング (698ZZ)   | BALL BEARING (698ZZ)      | 16        |               |
| 8  | SIS4278          | ベアリングピン            | BEARING PIN               | 8         |               |
| 9  | SIS5271          | カラー                | COLLAR                    | 8         |               |
| 10 | ESF0605          | ねじトネジ (M6 X 5)     | SETSCREW (M6 X 5)         | 16        |               |
| 11 | EJB0701          | ボールベアリング (607ZZ)   | BALL BEARING (607ZZ)      | 8         |               |
| 12 | SIS0138          | タングキネジ             | STEPPED SCREW             | 8         |               |
| 13 | SIS0557          | ワッシャー              | WASHER                    | 8         |               |
| 14 | SIS0502          | ワッシャー              | WASHER                    | 8         |               |
| 15 | EN106            | 6カ ナット (1-M6)      | NUT (1-M6)                | 8         |               |
| 16 | ESF0615          | ねじトネジ (M6 X 15)    | SETSCREW (M6 X 15)        | 8         |               |
| 17 | EN106            | 6カ ナット (1-M6)      | NUT (1-M6)                | 8         |               |
| 18 | KCC0154          | キャリッジガイド シェルトウ心(R) | CARRIAGE GUIDE SLIDER (R) | 4         |               |
| 19 | KCC0155          | キャリッジガイド シェルトウ心(L) | CARRIAGE GUIDE SLIDER (L) | 4         |               |
| 20 | KCC0248          | フェルト               | FELT                      | 8         |               |

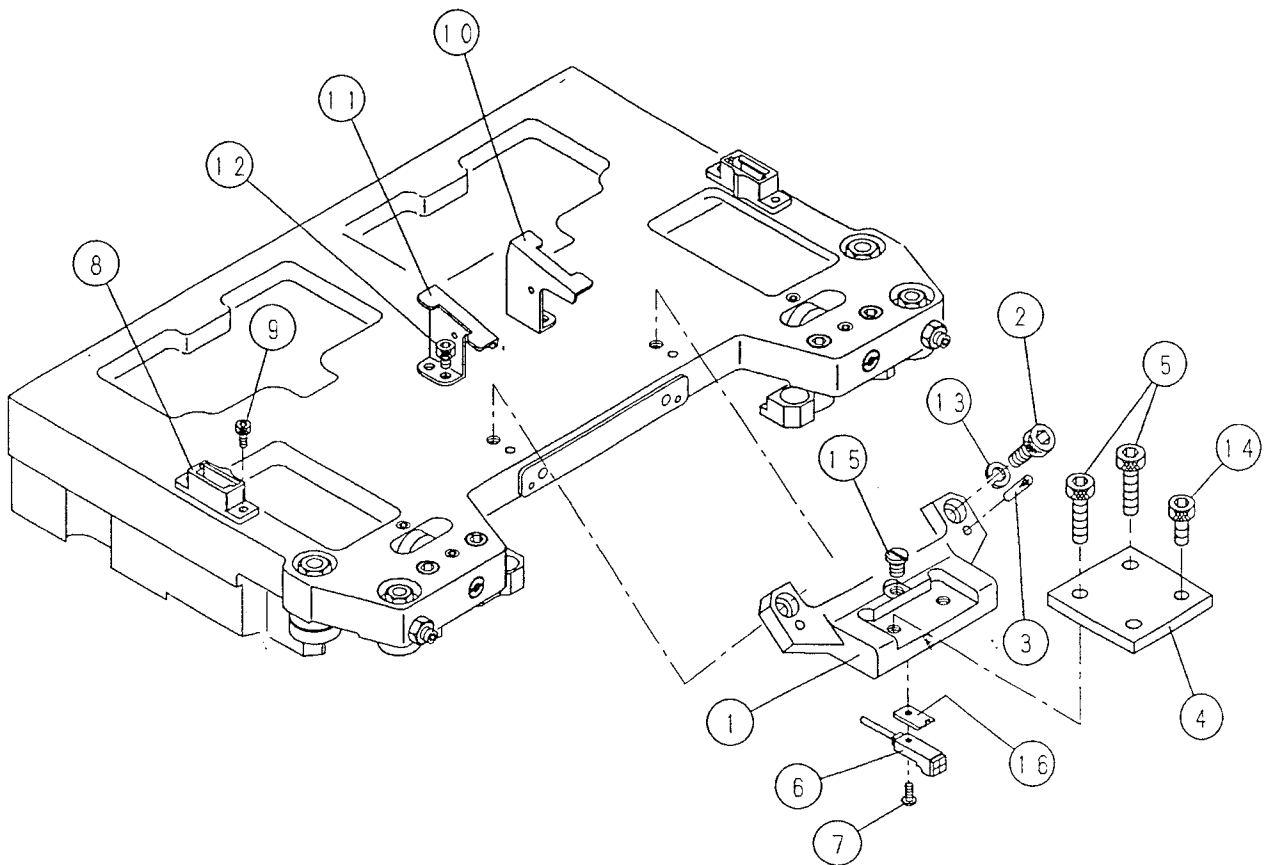
キャリッジカバー - Carriage cover



| No. | 部品番号<br>PARTS No. | 品名                    | PARTS NAME                     | 個数<br>QTY | 備考<br>REMARKS |
|-----|-------------------|-----------------------|--------------------------------|-----------|---------------|
| 21  | KC0250            | シロフェルト (10マル X 2.5T)  | FELT (10 X 2.5T)               | 8         |               |
| 22  | ESC0527           | キャップボルト (M5 X 27)     | CAP BOLT (M5 X 27)             | 16        |               |
| 23  | KCC0182           | センサートリックタビ (7・14G)    | SENSOR BASE (7・14G)            | 2         | 7.14G         |
| 23  | KCC0183           | センサートリックタビ (8G)       | SENSOR BASE (8G)               | 2         | 8G            |
| 23  | KCC0184           | センサートリックタビ (10G)      | SENSOR BASE (10G)              | 2         | 10G           |
| 23  | KCC0185           | センサートリックタビ (12G)      | SENSOR BASE (12G)              | 2         | 6.12G         |
| 24  | ESC0515           | キャップボルト (M5 X 15)     | CAP BOLT (M5 X 15)             | 4         |               |
| 25  | EP13015           | ミツツキピソ (B3 X 15L)     | FASTENER (B3 X 15L)            | 4         |               |
| 26  | NX0046            | ジキセンサー                | MAGNETIC SENSOR                | 6         |               |
| 27  | KCC0404           | センサーゴテウレタン            | URETHANE STOPPER               | 6         |               |
| 28  | ESF0606           | ホロセットネジ (M6 X 6)      | SETSCREW (M6 X 6)              | 6         |               |
| 29  | KCXE0022          | PSA-06 キハソ            | PRINTED CIRCUIT BOARD (PSA-06) | 2         |               |
| 30  | ERNS308Y          | ヒスナヘネジ (M3 X 8) (P2)  | ROUND HEAD SCREW (M3 X 8) (P2) | 4         |               |
| 31  | WHS02312          | 6カスハクサ-M3X12L BSB-312 | COLLAR (BSB-312)               | 4         |               |
| 32  | KCC0298           | PSA キハソボコカバー          | PSA COVER                      | 2         |               |
| 33  | ESC0406           | キャップボルト (M4 X 6)      | CAP BOLT (M4 X 6)              | 4         |               |
| 34  | KCC0614           | C.ガイトシウトウシオエ          | SLIDER HOLDING PLATE           | 8         |               |
| 91  | KCXW0005          | PSA-03 キハソ            | PRINTED CIRCUIT BOARD (PSA-03) | 2         | 26+29         |

キャリッジ連結ブラケット

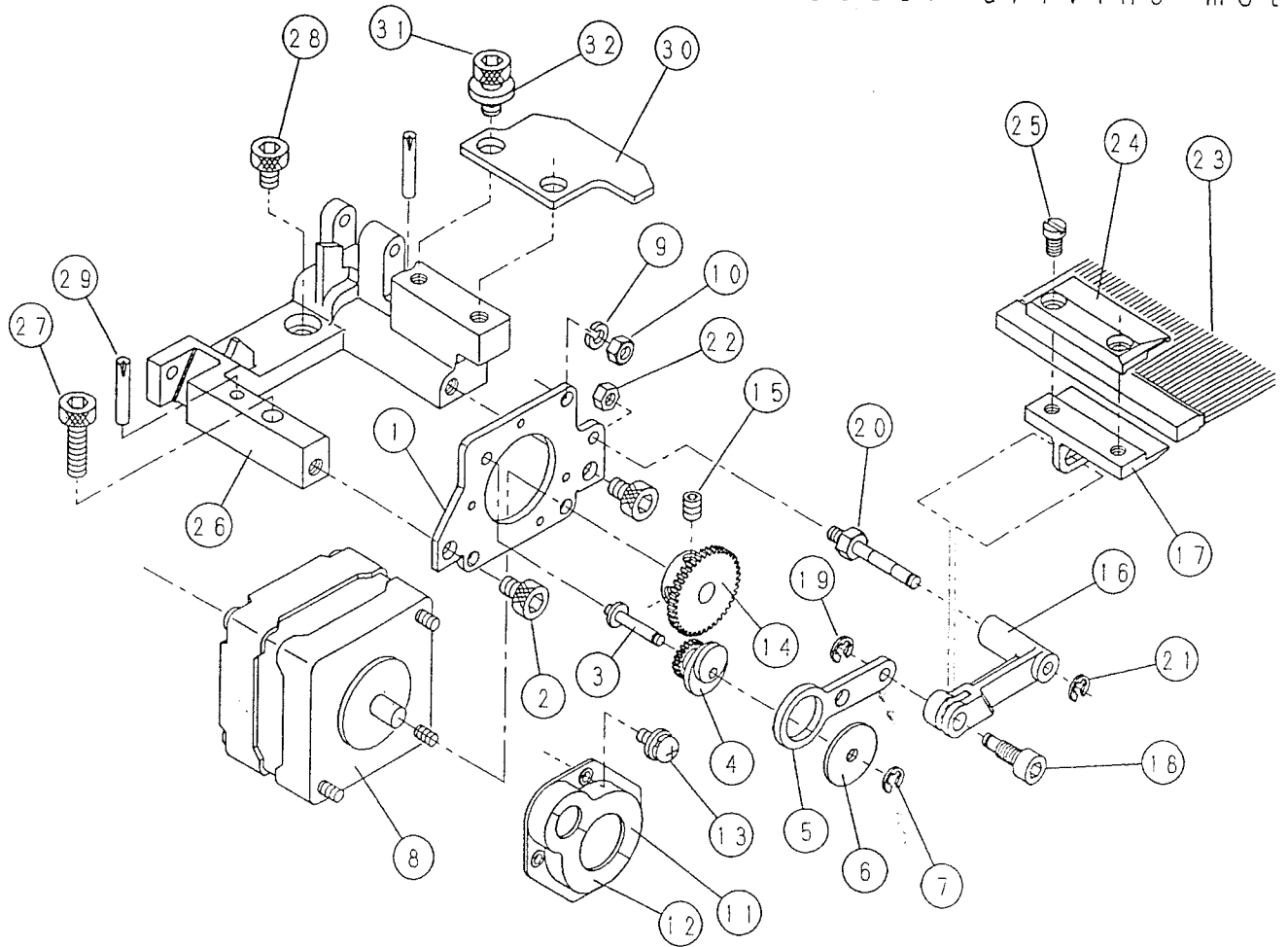
Carriage jointing bracket



| No. | 部品番号<br>PARTS No. | 品名                     | PARTS NAME                   | 個数<br>QTY | 備考<br>REMARKS |
|-----|-------------------|------------------------|------------------------------|-----------|---------------|
| 1   | KCC0186           | キャリッジ 連結 ブラケット         | CARRIAGE JOINTING BRACKET    | 2         |               |
| 2   | ESC0618           | キャップボルト (M6 X 18)      | CAP BOLT (M6 X 18)           | 4         |               |
| 3   | EP14014           | ミジ ヅキ ピン (B 4.0 X 14)  | FASTNER PIN (B 4.0 X 14)     | 4         |               |
| 4   | KCC0187           | キャリッジ 連結 プレート          | CARRIAGE JOINTING PLATE      | 2         |               |
| 5   | ESC0625           | キャップボルト (M6 X 25)      | CAP BOLT (M6 X 25)           | 4         |               |
| 6   | KCXJ0006          | センサー セット (6)           | SENSOR ASSY. (6)             | 2         |               |
| 7   | ESR2610Y          | トラスネジ M2.6 X 10        | TRUSS HEAD SCREW (M2.6 X 10) | 2         |               |
| 8   | KCC0231           | カバー トリツケ ブロック (B)      | COVER BLOCK (B)              | 8         |               |
| 9   | ESC0308P          | キャップボルト (M3 X 8) (P=5) | CAP BOLT (M3 X 8) (P=5)      | 16        |               |
| 10  | KCC0232           | ジョウブ カバー トリツケ ステ (R)   | COVER STAY (R)               | 2         |               |
| 11  | KCC0233           | ジョウブ カバー トリツケ ステ (L)   | COVER STAY (L)               | 2         |               |
| 12  | ESC0406           | キャップボルト (M4 X 6)       | CAP BOLT (M4 X 6)            | 8         |               |
| 13  | ELS006            | スプリング ワッシャー M6 (C.Bヨウ) | SPRING WASHER                | 4         |               |
| 14  | ESC0615           | キャップボルト (M6 X 15)      | CAP BOLT (M6 X 15)           | 4         |               |
| 15  | SIS0031           | 丸ヒラ ネジ                 | FLAT HEAD SCREW              | 2         |               |
| 16  | KCC0631           | センサー トリツケ 板            | SENSOR SET PLATE             | 2         |               |

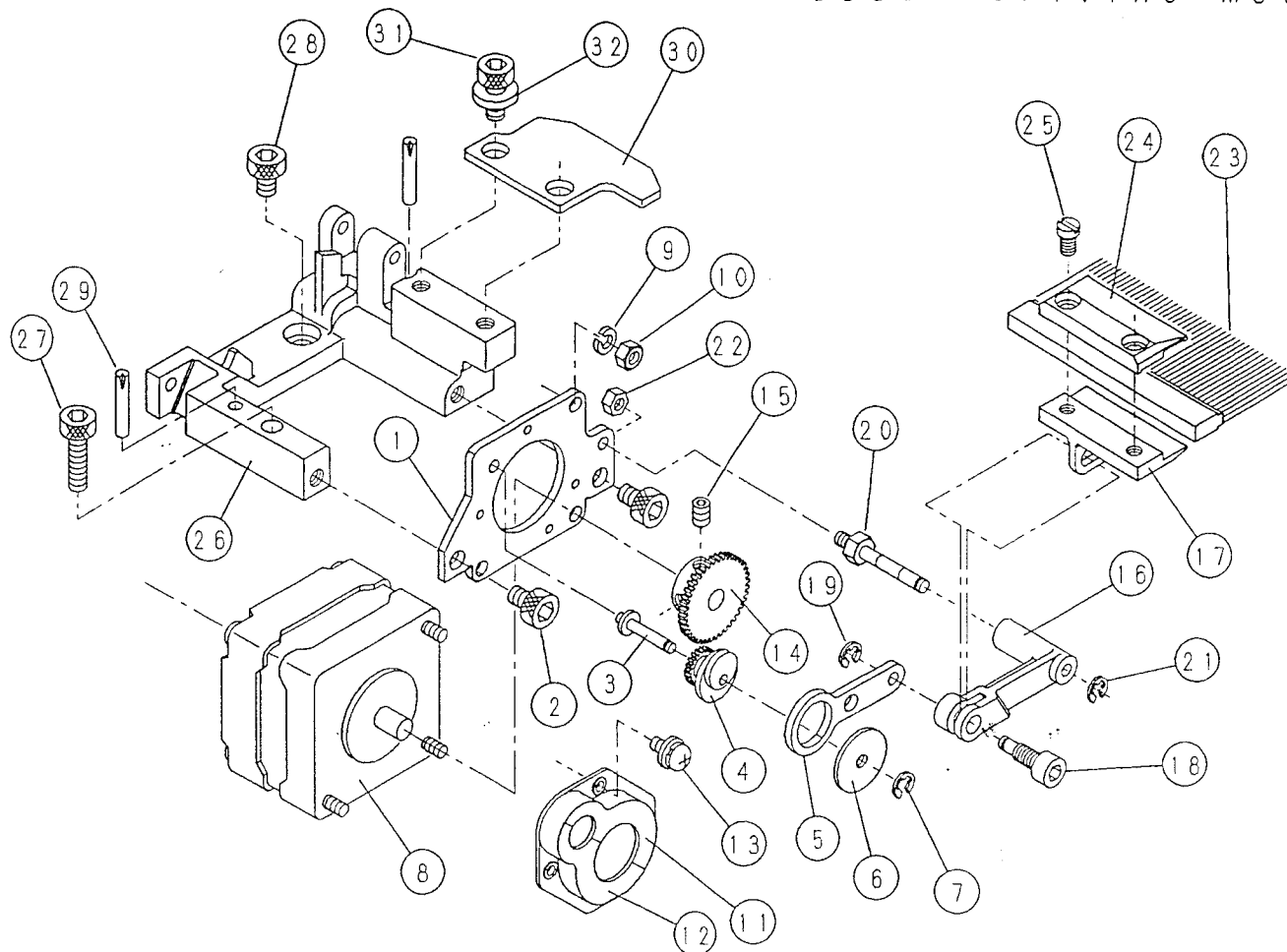
ステッチプレッサー駆動モーター

Stitch presser driving motor



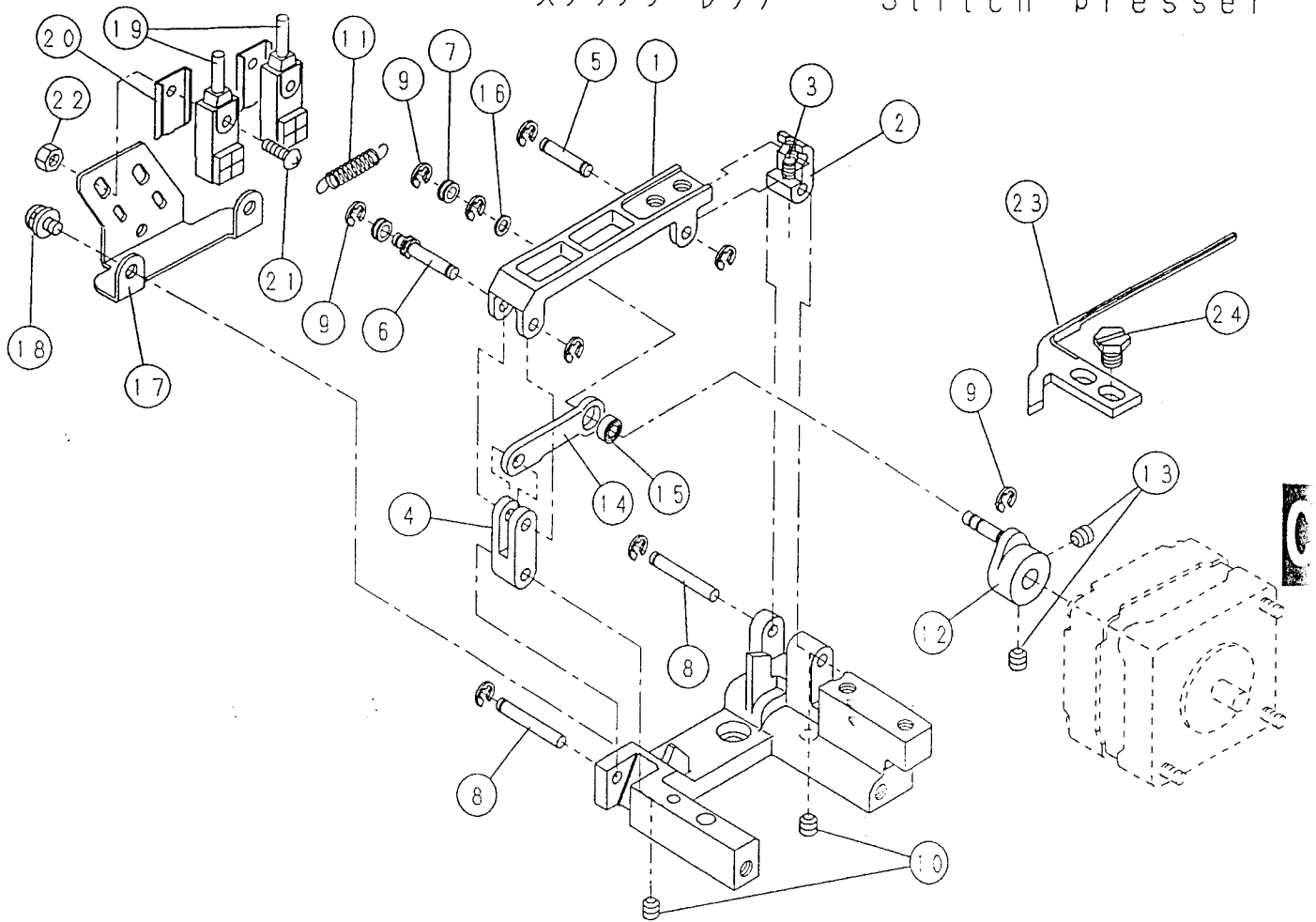
| No | 部品番号<br>PARTS No. | 品名                       | PARTS NAME                | 個数<br>QTY | 備考<br>REMARKS |
|----|-------------------|--------------------------|---------------------------|-----------|---------------|
| 1  | KCC0201           | ステッチプレッサーモーターベース         | MOTOR BASE                | 8         |               |
| 2  | ESC0408           | キャップボルト (M4 X 8)         | CAP BOLT (M4 X 8)         | 16        |               |
| 3  | KCC0202           | メジュークギアピン                | GEAR PIN                  | 8         |               |
| 4  | KCC0203           | メジュークギア                  | DRIVEN GEAR               | 8         |               |
| 5  | KCC0204           | ステッチプレッサーリンク (C)         | LINK (C)                  | 8         |               |
| 6  | KCC0205           | ワッシャー                    | WASHER                    | 8         |               |
| 7  | ERE020            | E-リング (E-2)              | E-RING (E-2)              | 8         |               |
| 8  | KCXH0006          | ステッピングモーターセット2 STH-35D20 | PULSE MOTOR ASSY. (2)     | 8         |               |
| 9  | ELS003            | スプリングワッシャー (2-M3)        | SPRING WASHER (2-M3)      | 8         |               |
| 10 | EN103Y            | 6カクナット (1-M3)            | NUT (1-M3)                | 24        |               |
| 11 | KCC0294           | ステッチプレッサーギアカバー (A)       | GEAR COVER (A)            | 8         |               |
| 12 | KCC0295           | ステッチプレッサーギアカバー (B)       | GEAR COVER (B)            | 8         |               |
| 13 | ETNS204           | 丸頭ネジ M2X4 (P4) エコ加       | ROUND HEAD SCREW (M2 X 4) | 32        |               |
| 14 | KCC0208           | メジュークギア                  | BRUSH GEAR                | 8         |               |
| 15 | ESF0404M          | おセットネジ (M4 X 4) (メカ)     | SETSCREW (M4 X 4) (MEC)   | 16        |               |
| 16 | KCC0209           | メダイアム                    | ARM                       | 8         |               |
| 17 | KCC0210           | メチョウセイタイ                 | BRUSH SET BASE            | 8         |               |
| 18 | KCC0211           | メチョウセイネジ                 | BRUSH ADJUSTING SCREW     | 8         |               |
| 19 | ERE020            | E-リング (E-2)              | E-RING (E-2)              | 8         |               |
| 20 | KCC0457           | メシテンピン                   | BRUSH FULCRUM PIN         | 8         |               |





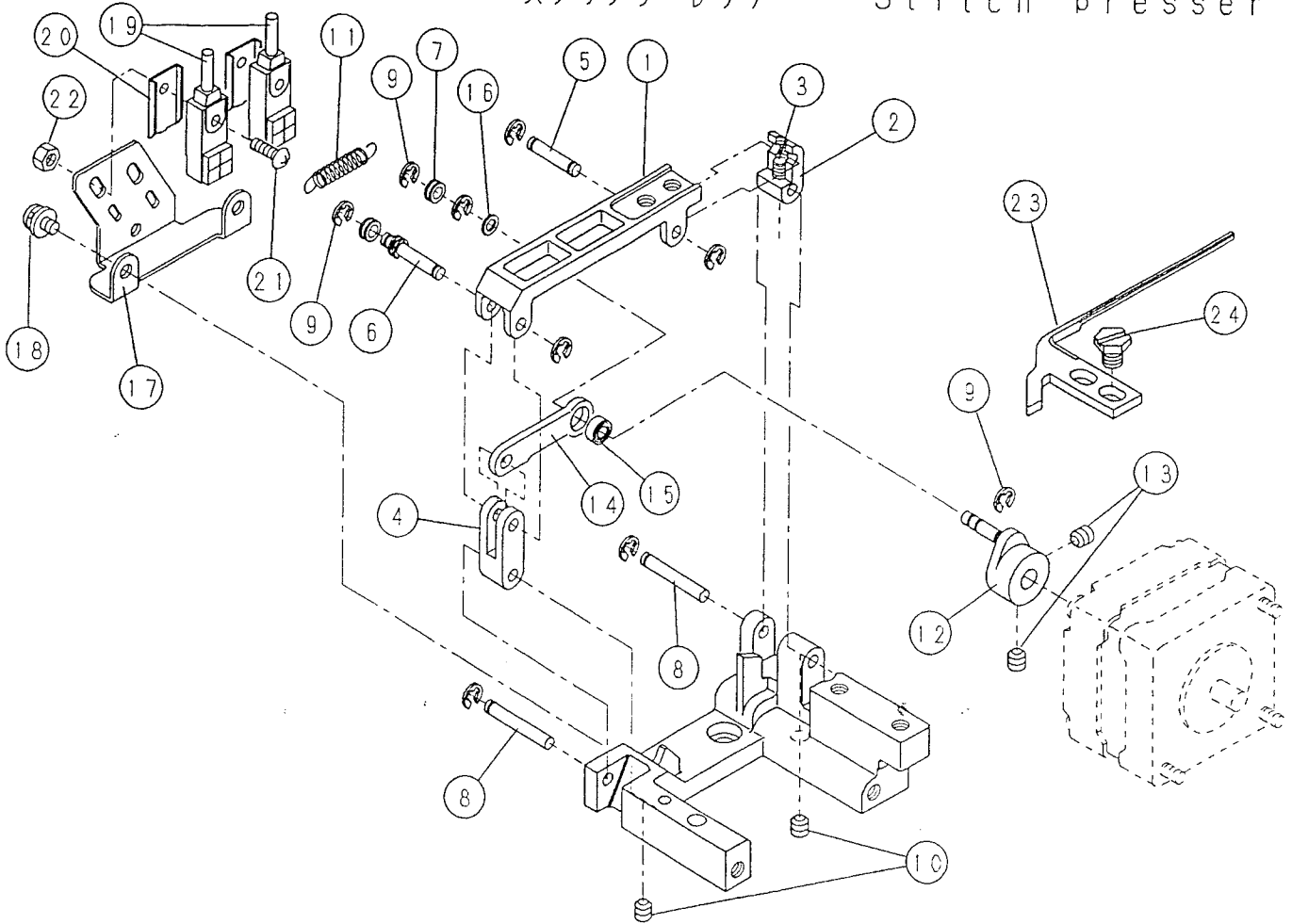
| No | 部品番号<br>PARTS No | 品名                            | PARTS NAME                     | 個数<br>QTY | 備考<br>REMARKS |
|----|------------------|-------------------------------|--------------------------------|-----------|---------------|
| 21 | ERE020           | E-リング (E-2)                   | E-RING (E-2)                   | 8         |               |
| 22 | EN103P           | 6カ ナット (1-M3)                 | NUT (1-M3)                     | 8         |               |
| 23 | EHH60301         | 刷 (60 X 30) (黒)               | BRUSH (60 X 30) (BLACK)        | 8         |               |
| 24 | KCC0212          | 刷 オサエ 板                       | BRUSH HOLDING PLATE            | 8         |               |
| 25 | SIS0002          | 丸 頭 ね じ                       | FLAT HEAD SCREW                | 16        |               |
| 26 | KCC0283          | STP.BKT 6G                    | STITCH PRESSER BRACKET(6G)     | 8         | 6G            |
| 26 | KCC0188          | STP.BKT (7/8G)                | STITCH PRESSER BRACKET(7・8G)   | 8         | 7.8G          |
| 26 | KCC0189          | STP.BKT (10G)                 | STITCH PRESSER BRACKET(10G)    | 8         | 10G           |
| 26 | KCC0190          | STP.BKT (12/14G)              | STITCH PRESSER BRACKET(12・14G) | 8         | 12.14G        |
| 27 | ESC0418          | キャ ッ プ ホ ル ト (M4 X 18)        | CAP BOLT (M4 X 18)             | 8         |               |
| 28 | ESC0408          | キャ ッ プ ホ ル ト (M4 X 8)         | CAP BOLT (M4 X 8)              | 8         |               |
| 29 | EP13016          | ミ ッ ツ 針 ピ ン (B) (3.0 X 16)    | FASTENER PIN (B) (3.0 X 16)    | 16        |               |
| 30 | KCC0224          | ト ラ ン ス フ ァ ニ ー ト ル オ サ エ カ ム | TRANSFER NEEDLE PRESSING CAM   | 8         |               |
| 31 | ESC0410          | キャ ッ プ ホ ル ト (M4 X 10)        | CAP BOLT (M4 X 10)             | 16        |               |
| 32 | SIS5227          | ワ シ ン ー                       | WASHER                         | 16        |               |

ステッチプレスー Stitch presser

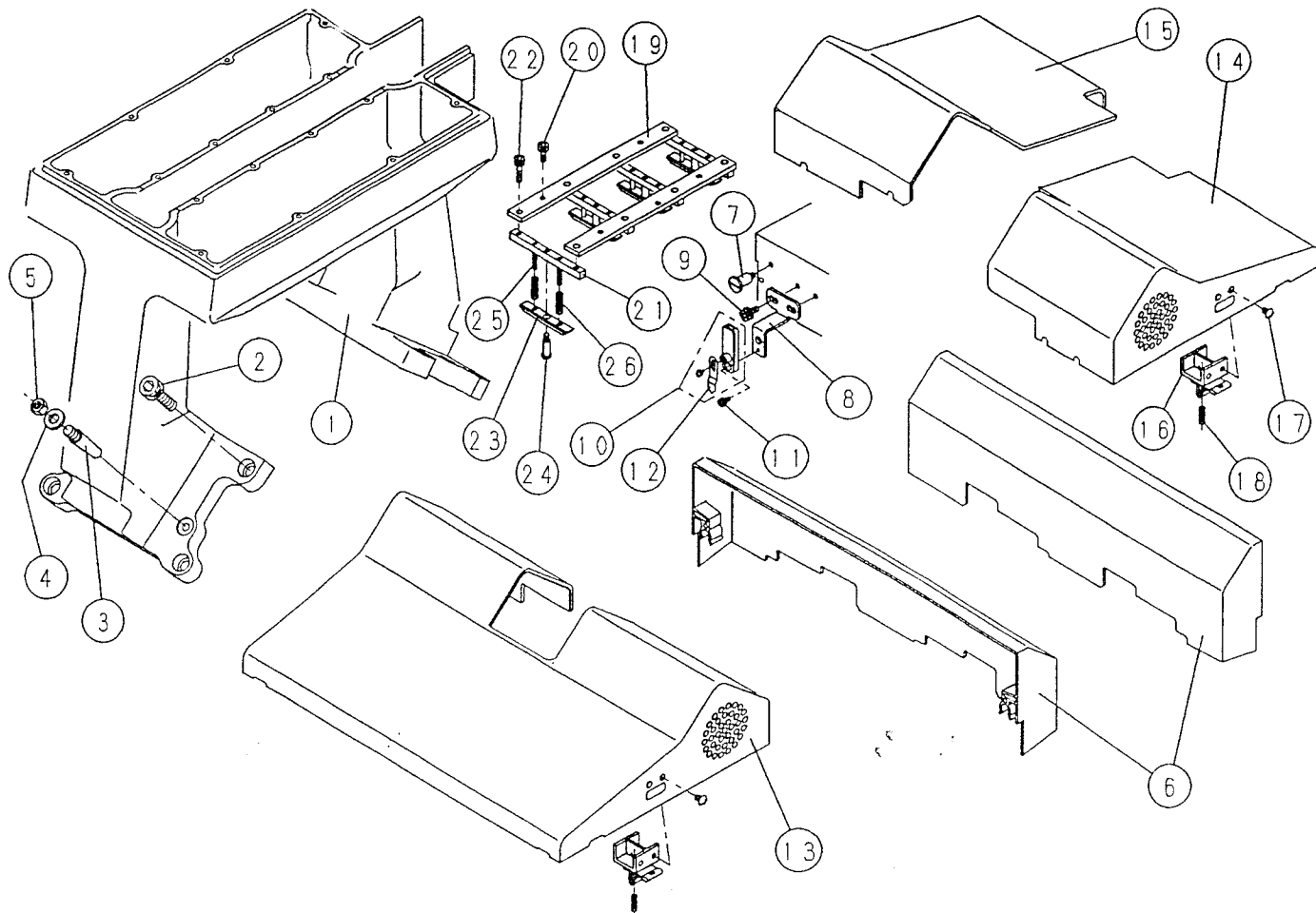


| No. | 部品番号<br>PARTS No. | 品名                       | PARTS NAME                     | 個数<br>QTY | 備考<br>REMARKS |
|-----|-------------------|--------------------------|--------------------------------|-----------|---------------|
| 1   | KCC0191           | ステッチ プレッサ トリツク ダイ        | STITCH PRESSER SET BASE        | 8         |               |
| 2   | KCC0192           | ステッチ プレッサ リンク (A) (7・8G) | STITCH PRESSER LINK (A) (7・8G) | 8         | 6.7.8G        |
| 2   | KCC0193           | ステッチ プレッサ リンク (A) (10G)  | STITCH PRESSER LINK (A) (10G)  | 8         | 10G           |
| 2   | KCC0194           | ステッチ プレッサ リンク (12・14G)   | LINK (12・14G)                  | 8         | 12.14G        |
| 3   | ESF0404M          | おセット ネジ (M4 X 4) (メック)   | SETSCREW (M4 X 4) (MEC)        | 8         |               |
| 4   | KCC0195           | リンク (B)                  | LINK (B)                       | 8         |               |
| 5   | KCC0196           | ステッチ プレッサ リンク ピン (A)     | LINK PIN (A)                   | 8         |               |
| 6   | KCC0197           | ステッチ プレッサ リンク ピン (B)     | LINK PIN (B)                   | 8         |               |
| 7   | KCC0198           | ステッチ プレッサ スプリング カチ       | SPRING COLLAR                  | 16        |               |
| 8   | KCC0199           | ステッチ プレッサ リンク ピン (C)     | LINK PIN (C)                   | 16        |               |
| 9   | ERE020            | E-リング (E-2)              | E-RING (E-2)                   | 88        |               |
| 10  | ESF0405M          | おセット ネジ (M4 X 5) (メック)   | SETSCREW (M4 X 5) (MEC)        | 16        |               |
| 11  | SIS6523           | ヒキ ハネ                    | PULL SPRING                    | 8         |               |
| 12  | KCC0206           | ステッチ プレッサ クトウ レバー        | STITCH PRESSER LEVER           | 8         | 6.7.8G        |
| 12  | KCC0406           | ステッチ プレッサ クトウ レバー        | STITCH PRESSER LEVER           | 8         | 10.12.14G     |
| 13  | ESF0404M          | おセット ネジ (M4 X 4) (メック)   | SETSCREW (M4 X 4) (MEC)        | 16        |               |
| 14  | KCC0207           | STP.リンク (D) 6-8G         | LINK (D) (6-8G)                | 8         | 6.7.8G        |
| 14  | KCC0407           | STP.リンク D 10-14G         | STP.LINK D (10-14G)            | 8         | 10.12.14G     |
| 15  | EJB0305           | ボールベアリング (MR63ZZ)        | BALL BEARING (MR63ZZ)          | 8         |               |
| 16  | ELH0308           | ワッシャ (1-M3)              | WASHER (1-M3)                  | 8         |               |

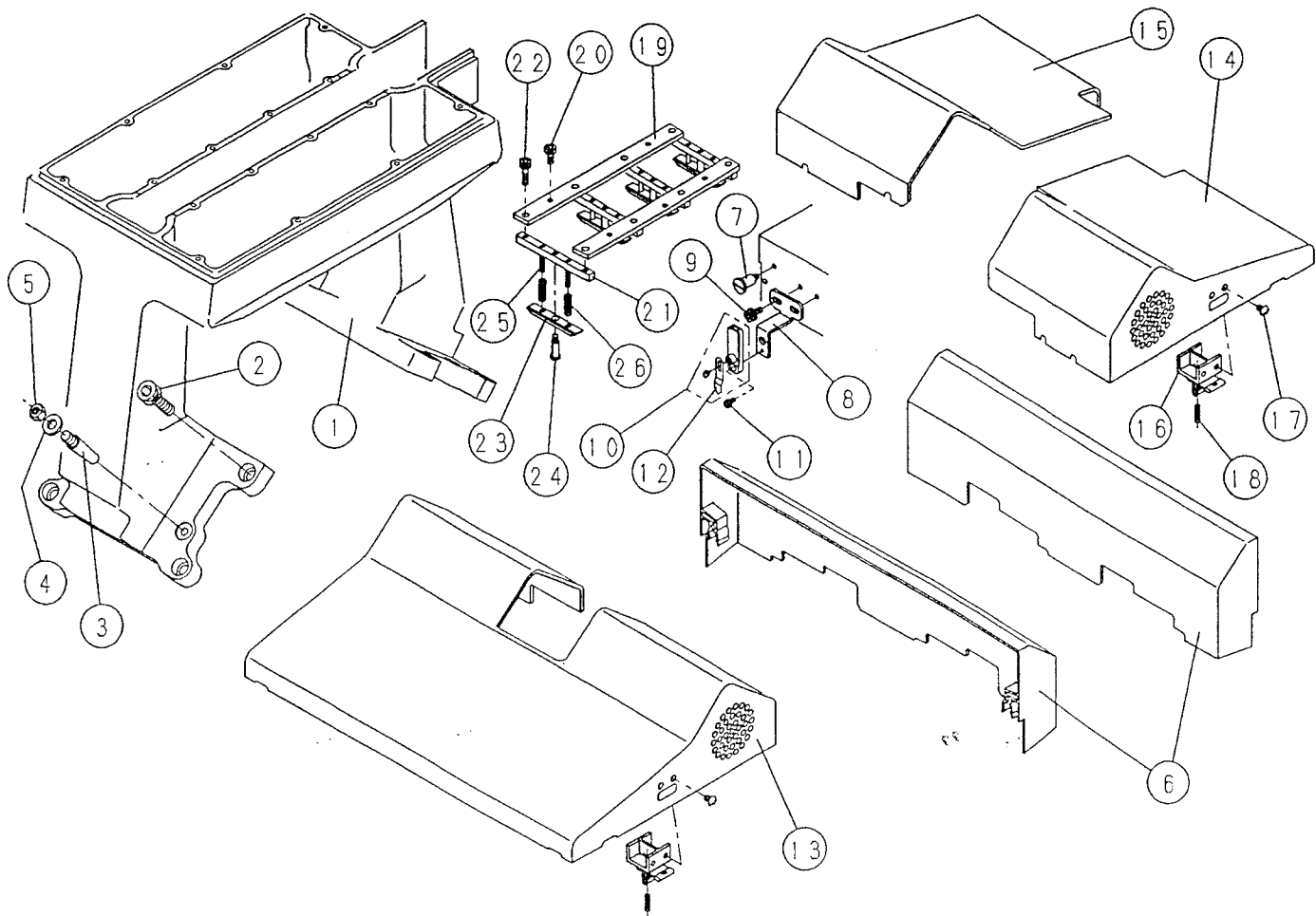
ステッチプレスー Stitch presser



| No | 部品番号<br>PARTS No. | 品名                  | PARTS NAME                | 個数<br>QTY | 備考<br>REMARKS |
|----|-------------------|---------------------|---------------------------|-----------|---------------|
| 17 | KCC0213           | STP.センサー トリツケ板      | SENSOR FITTING PLATE      | 8         |               |
| 18 | ESNS306Y          | ビス ナハネジ (M3 X 6)    | ROUND HEAD SCREW (M3 X 6) | 16        |               |
| 19 | KCXJ0005          | センサー セット (5)        | SENSOR ASSY. (5)          | 8         |               |
| 20 | KCC0631           | センサー トリツケ板          | SENSOR SET PLATE          | 16        |               |
| 21 | ESR2609Y          | トラス ネジ (M2.6 X 9)   | THRUSS SCREW (M2.6 X 9)   | 16        |               |
| 22 | EN102Y            | 6カナット M2.6(1)       | NUT (1-M2.6)              | 16        |               |
| 23 | KCC0478           | ステッチ プレサ- (6G ホ) B  | STITCH PRESSER (B) 6G     | 8         | 6G            |
| 23 | KCC0459           | ステッチ プレサ- (B) (7G)  | STITCH PRESSER (B) (7G)   | 8         | 7G            |
| 23 | KCC0461           | ステッチ プレサ- (B) (8G)  | STITCH PRESSER (B) (8G)   | 8         | 8G            |
| 23 | KCC0463           | ステッチ プレサ- (B) (10G) | STITCH PRESSER (B) (10G)  | 8         | 10G           |
| 23 | KCC0465           | ステッチ プレサ- (12G ホ) B | STITCH PRESSER (B) (12G)  | 8         | 12G           |
| 23 | KCC0467           | ステッチ プレサ- (14G ホ) B | STITCH PRESSER (B) (14G)  | 8         | 14G           |
| 24 | SIS0078           | ヒラ ネジ               | HEXAGON SCREW             | 16        | 7.8.10.12.14G |
| 24 | SIS0081           | ヒラ ネジ               | FLAT HEAD SCREW           | 16        | 6G            |

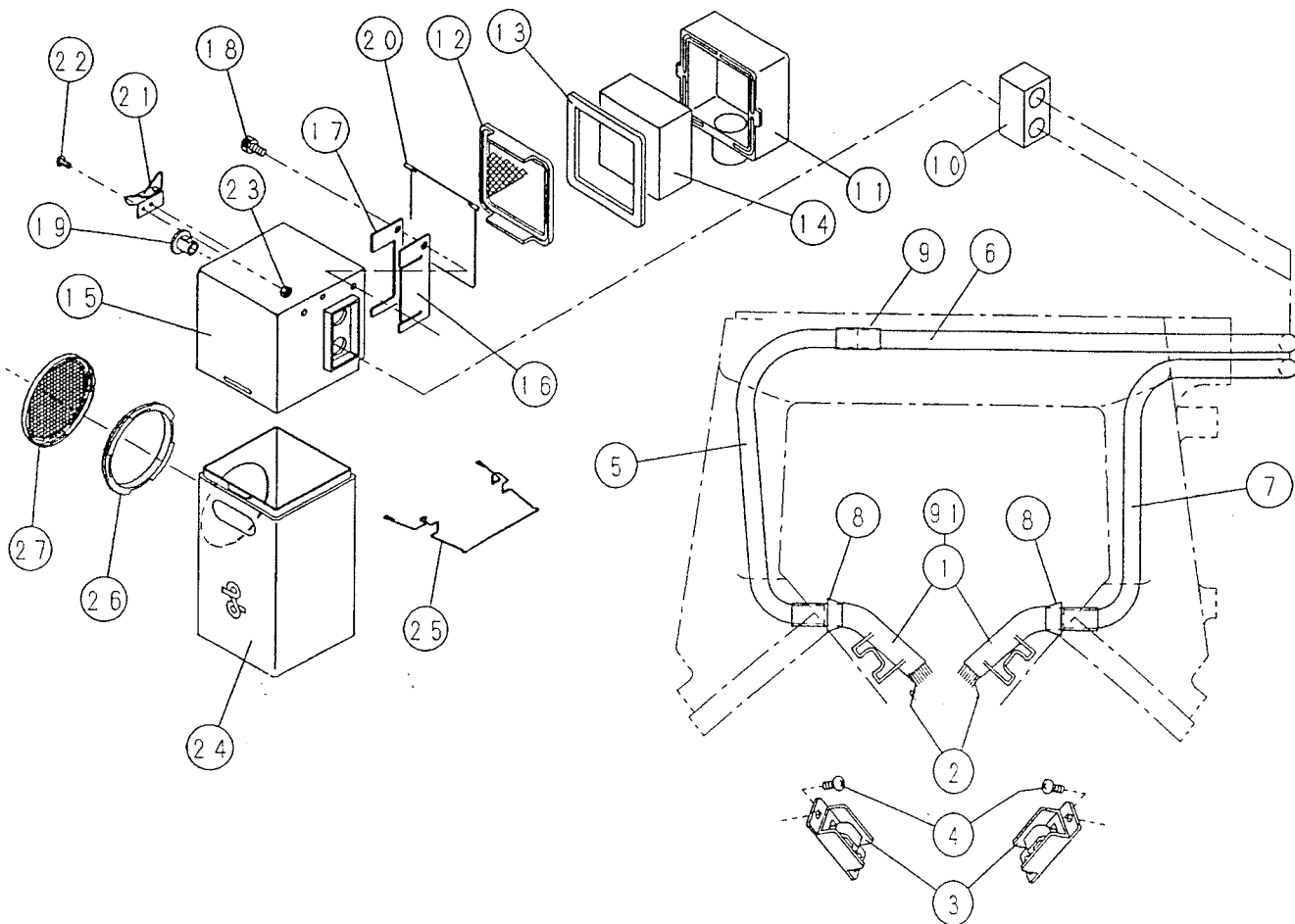


| No | 部品番号<br>PARTS No | 品名                      | PARTS NAME                            | 個数<br>QTY | 備考<br>REMARKS |
|----|------------------|-------------------------|---------------------------------------|-----------|---------------|
| 1  | KEC1601          | キャリッジ ゲート               | CARRIAGE GATE                         | 2         |               |
| 2  | ESC0822          | キャップボルト (M8 X 22)       | CAP BOLT (M8 X 22)                    | 16        |               |
| 3  | SIS4304          | テーパードピンの                | TAPER PIN                             | 8         |               |
| 4  | SIS0502          | ワッシャー                   | WASHER                                | 8         |               |
| 5  | SIS0804          | 6カ ナット                  | NUT                                   | 8         |               |
| 6  | KCC0225          | プレッサー カバー               | PRESSER COVER                         | 4         |               |
| 7  | SIS1187          | ターン ヴキ ネジ               | STEPPED SCREW                         | 8         |               |
| 8  | KDC0584          | 針切れ検出 SW トリツケタイ         | NEEDLE BREAKAGE SWITCH SET BASE       | 4         |               |
| 9  | ESCS1408         | ヒス キャップ ボルト (M4 X 8)    | CAP BOLT (M4 X 8) (WITH WASHER)       | 8         |               |
| 10 | FFS4001          | 針切れスイッチ セット             | NEEDLE BREAKAGE SWITCH ASSY.          | 4         |               |
| 11 | ESC0305          | キャップボルト (M3 X 5)        | CAP BOLT (M3 X 5)                     | 4         |               |
| 12 | FFC0525          | 針切れ検出プレート               | NEEDLE BREAKAGE DETECTING PLATE       | 4         |               |
| 13 | KCC0227          | キャリッジ ショウブ カバー (F)      | CAM BOX COVER (F)                     | 2         |               |
| 14 | KCC0229          | キャリッジ ショウブ カバー (B・L)    | CAM BOX COVER (B・L)                   | 2         |               |
| 15 | KCC0228          | キャリッジ ショウブ カバー (B・R)    | CAM BOX COVER (B・R)                   | 2         |               |
| 16 | BBC0141          | カバー トリツケ ブロック (A)       | COVER SET BLOCK (A)                   | 8         |               |
| 17 | ESR9406          | トラス ネジ (M4 X 6) (ユニクロム) | TRUSS HEAD SCREW (M4 X 6) (UNICHROME) | 16        |               |
| 18 | SIS6480          | 押しバネ                    | PUSH SPRING                           | 8         |               |
| 19 | KEC0007          | ガイドピン 取り付けプレート          | GUIDE PIN FITTING PLATE               | 4         |               |
| 20 | ESC0410          | キャップボルト (M4 X 10)       | CAP BOLT (M4 X 10)                    | 8         |               |



| No. | 部品番号<br>PARTS No. | 品名                  | PARTS NAME                      | 個数<br>QTY | 備考<br>REMARKS |
|-----|-------------------|---------------------|---------------------------------|-----------|---------------|
| 21  | KEC0036           | フリメガイドブロック          | RAIL GUIDE BLOCK                | 8         |               |
| 22  | ESCS0416          | セムスキャップボルト (M4 X 6) | CAP BOLT (M4 X 6) (WITH WASHER) | 16        |               |
| 23  | KEC0037           | フリメガイド              | RAIL GUIDE                      | 8         |               |
| 24  | SIS1206           | タングネジ               | STEPPED SCREW                   | 8         |               |
| 25  | EPR3020           | ロールピン (3.0 X 20)    | ROLL PIN (3.0 X 20)             | 16        |               |
| 26  | SIS6304           | オハネ                 | PUSH SPRING                     | 16        |               |

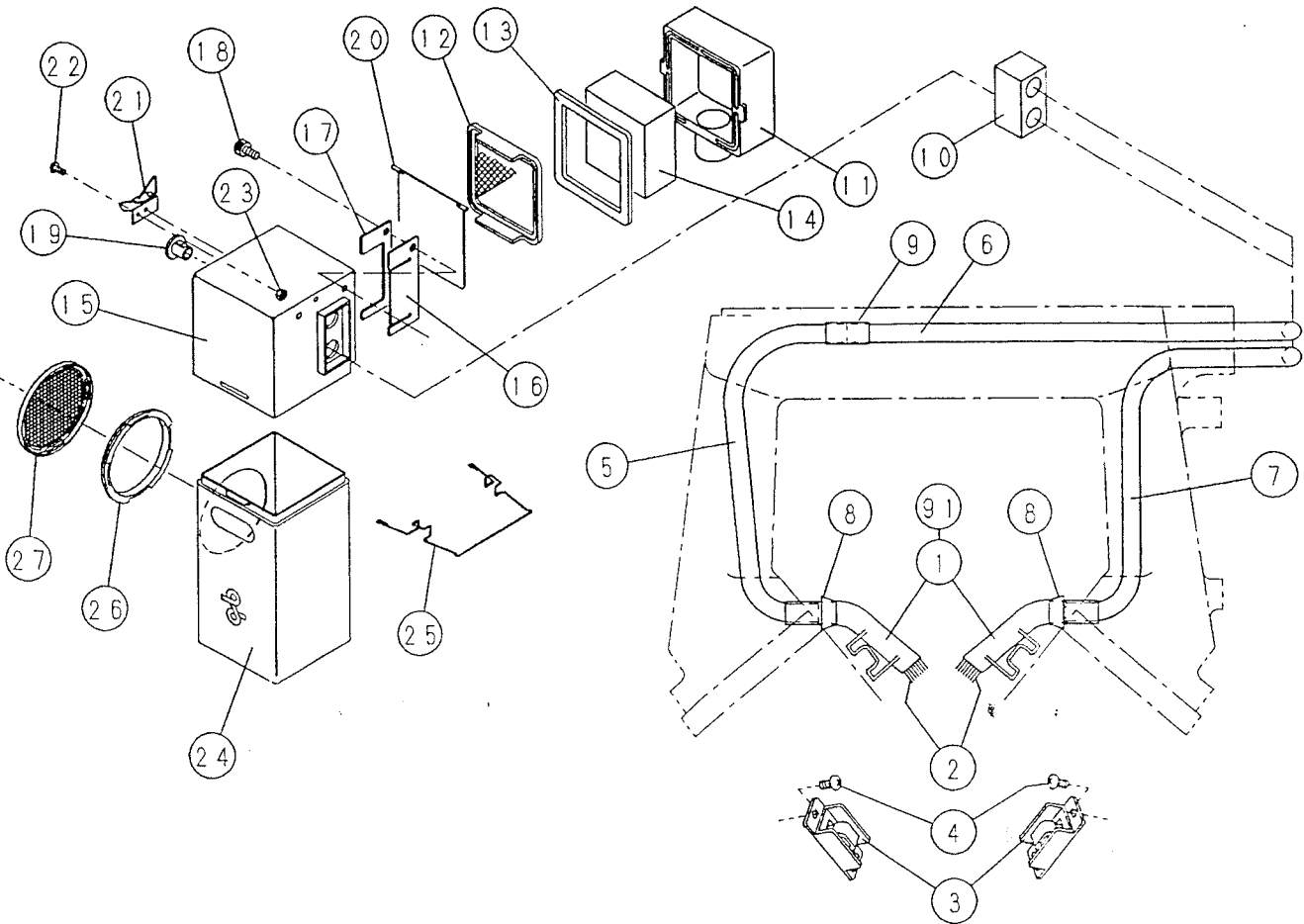
掃除機 Vacuum device



C

| No. | 部品番号<br>PARTS No. | 品名              | PARTS NAME                | 個数<br>QTY | 備考<br>REMARKS |
|-----|-------------------|-----------------|---------------------------|-----------|---------------|
| 1   | KCC0245           | ダストクリーナーノズルセット  | NOZZLE ASSY.              | 4         |               |
| 2   | KCC0448           | ノズルヨウハク         | BRUSH                     | 4         |               |
| 3   | KCC0300           | ノズルキャッチ         | NOZZLE CATCH              | 4         |               |
| 4   | ESN0408Y          | ナベネジ (M4 X 8)   | ROUND HEAD SCREW (M4 X 8) | 8         |               |
| 5   | KCC0164           | シユウジンパイプ (F-1)  | PIPE (F-1)                | 2         |               |
| 6   | KCC0165           | シユウジンパイプ        | PIPE                      | 2         |               |
| 7   | KCC0166           | シユウジンパイプ (B)    | PIPE (B)                  | 2         |               |
| 8   | KCC0168           | ジョイントチューブ       | JOINT TUBE                | 4         |               |
| 9   | KCC0249           | ジョイントチューブ       | JOINT TUBE                | 2         |               |
| 10  | KCC0169           | パイプジョイントゴム      | PIPE JOINTING RUBBER      | 2         |               |
| 11  | KCC0170           | フィルターBOX        | FILTER BOX                | 2         |               |
| 12  | KCC0171           | フィルターセット        | FILTER ASSY.              | 2         |               |
| 13  | KCC0173           | フィルターボックスヨウパッキン | PACKING                   | 2         |               |
| 14  | KCC0175           | スポンジフィルター       | SPONGE FILTER             | 2         |               |
| 15  | KCC0176           | シユウジンケース        | WASTE COLLECTING CASE     | 2         |               |
| 16  | KCC0525           | ハゲハン            | EXHAUST AIR VALVE         | 2         |               |
| 17  | KCC0526           | ハンオケイタ          | VALVE FIXING PLATE        | 2         |               |
| 18  | ESC0306           | キャップボルト (3 X 6) | CAP BOLT (3 X 6)          | 4         |               |
| 19  | WHEI02800         | POP-312 ホールプラグ  | HOLE PLUG                 | 2         |               |
| 20  | KCC0177           | カハイトビラ          | VALVE                     | 2         |               |

掃除機 Vacuum device

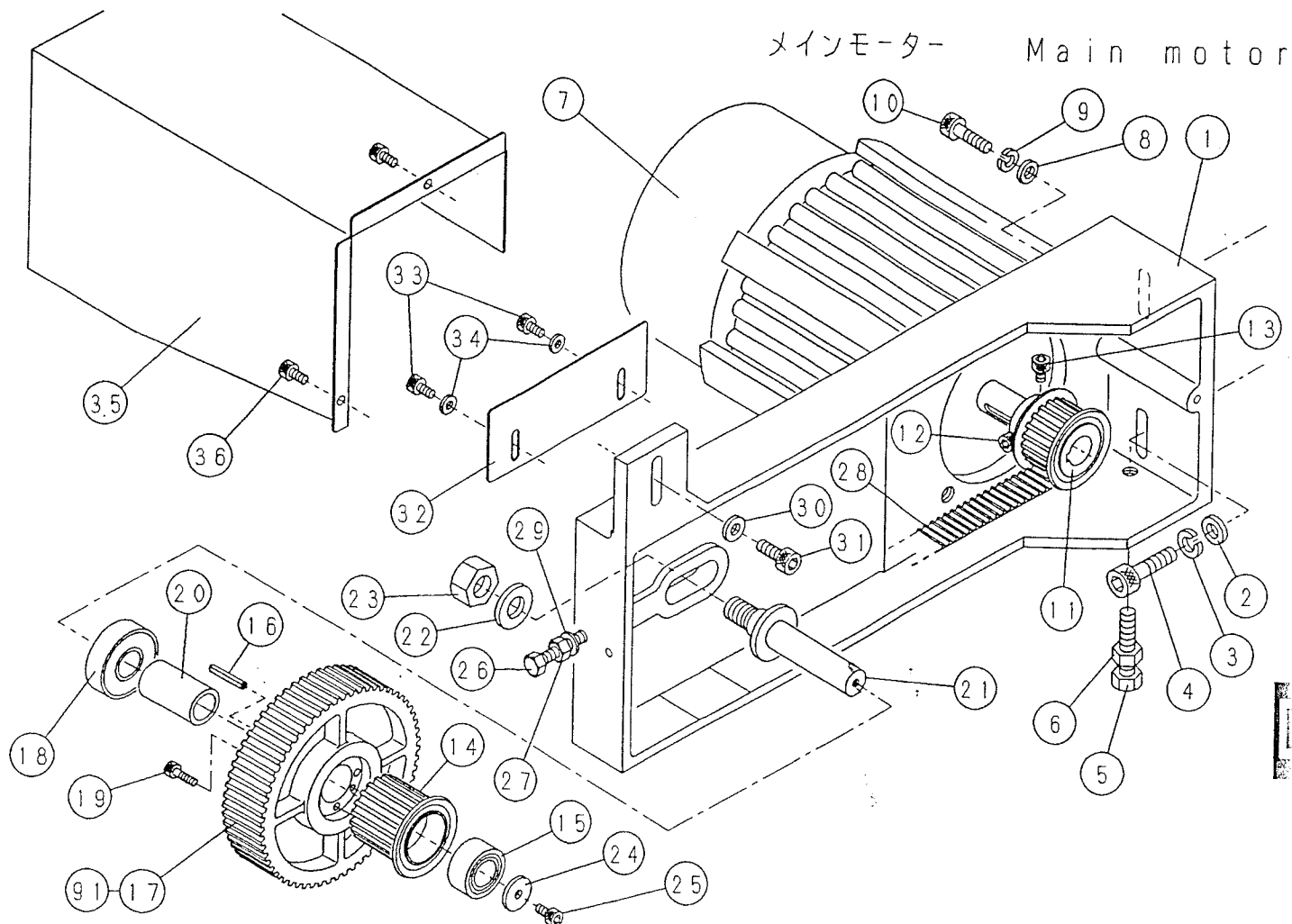


| No. | 部品番号<br>PARTS No. | 品名                      | PARTS NAME                     | 個数<br>QTY | 備考<br>REMARKS |
|-----|-------------------|-------------------------|--------------------------------|-----------|---------------|
| 21  | EE357             | セミパチンジョウ                | LOCK                           | 2         |               |
| 22  | ERNS206B          | ヒムス ナハネジ (M2 X 6) (P2)  | ROUND HEAD SCREW (M2 X 6) (P2) | 4         |               |
| 23  | EN0102            | 6カ ナット (1-M2)           | NUT (1-M2)                     | 4         |               |
| 24  | KCC0178           | ダスト ケース                 | DUST CASE                      | 2         |               |
| 25  | KCC0376           | ダストケース フレーム             | DUST CASE FRAME                | 2         |               |
| 26  | KCC0256           | ダスト ケース フィルター トリッパ 仮(A) | FILTER FITTING PLATE (A)       | 2         |               |
| 27  | KCC0257           | DC. フィルター セット           | DC. FILTER ASSY.               | 2         |               |
| 91  | KCCG010A          | クリーナー ノズル (ノ) セット       | NOZZLE (BRUSH) ASSY.           | 4         | 1+2           |

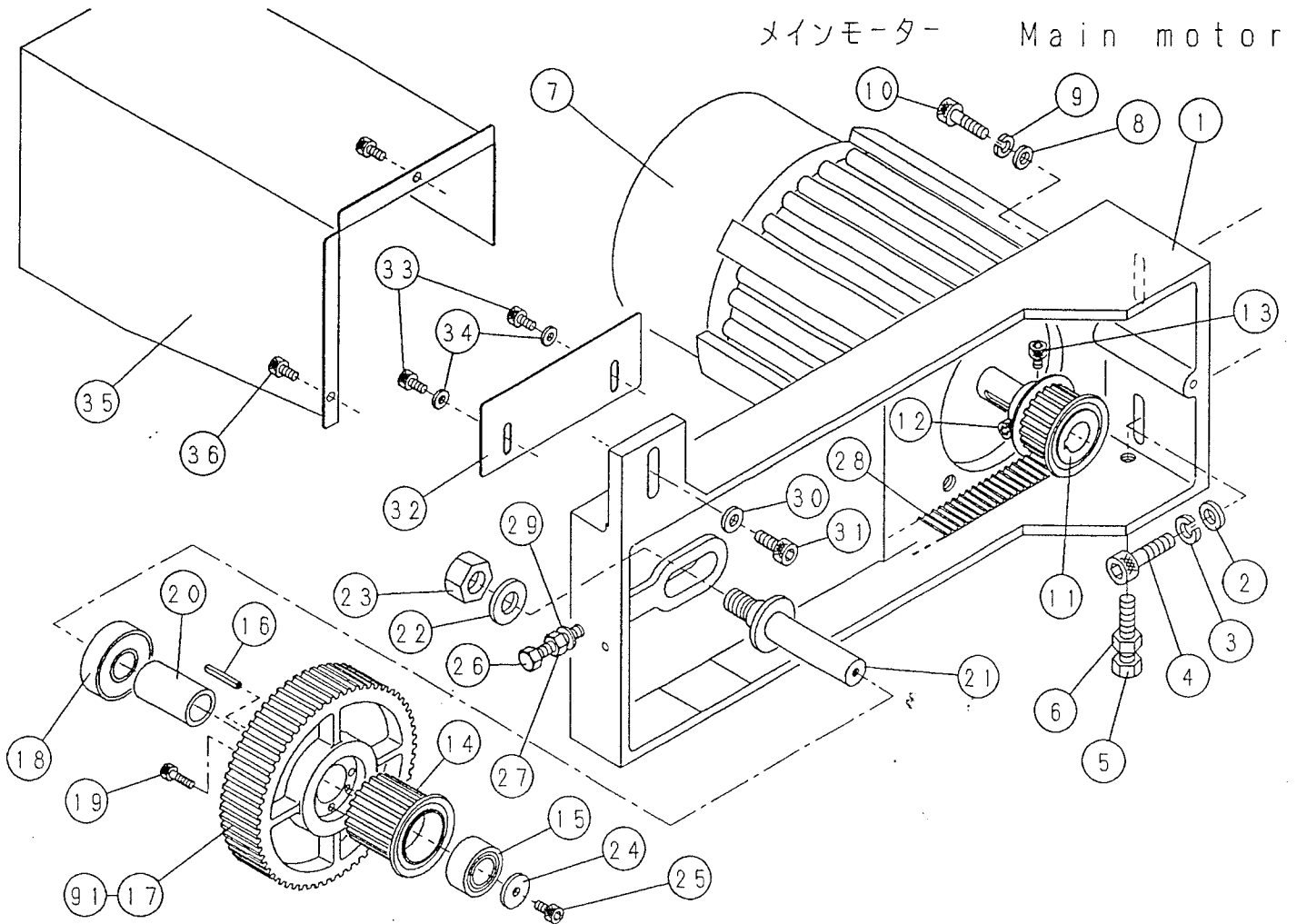
驅 動 関 係 Driving Equipment

D





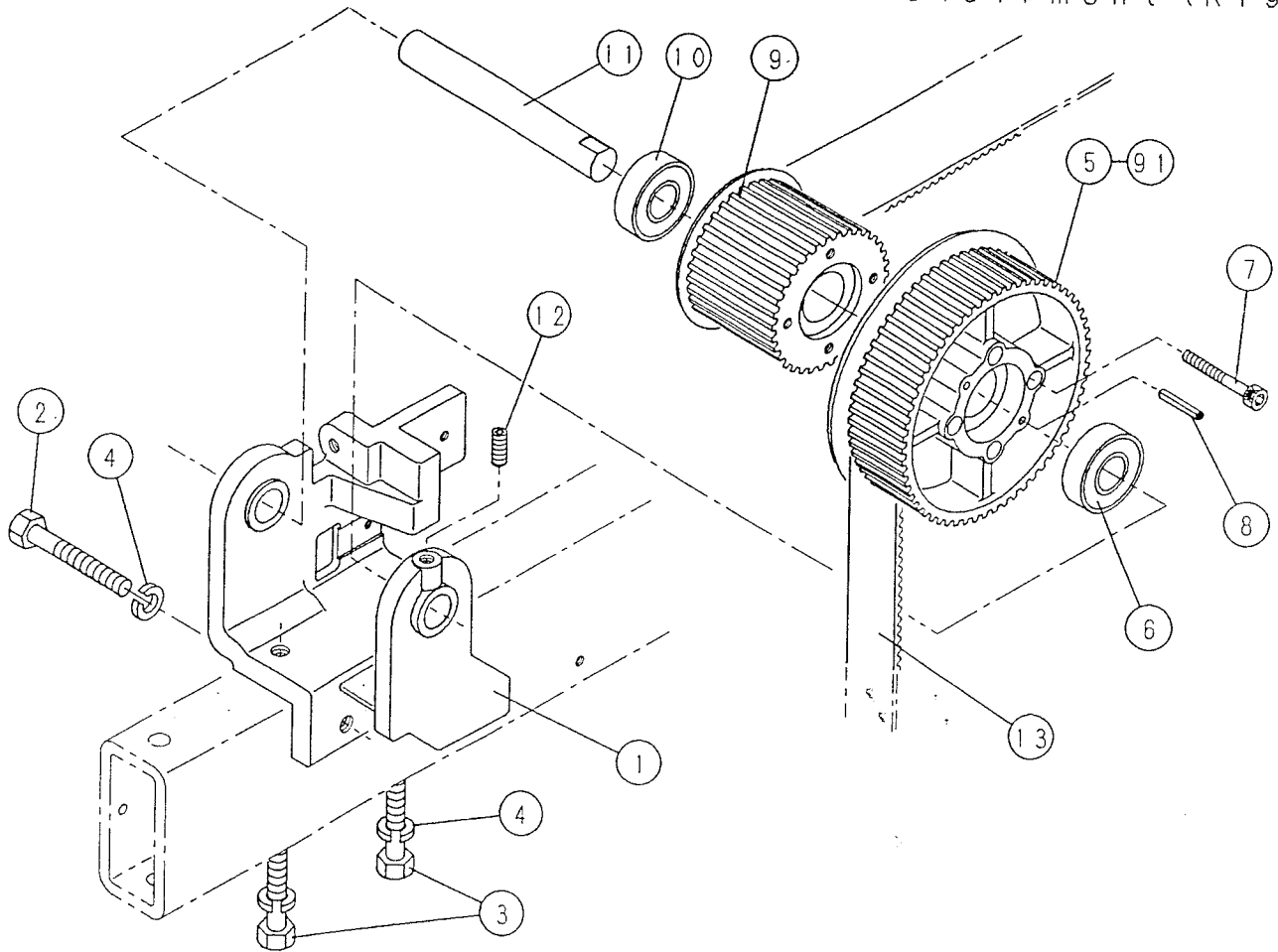
| No | 部品番号<br>PARTS No. | 品名                  | PARTS NAME            | 個数<br>QTY | 備考<br>REMARKS |
|----|-------------------|---------------------|-----------------------|-----------|---------------|
| 1  | KED0001           | モーターベース             | MOTOR BASE            | 1         |               |
| 2  | ELH10             | ワッシャ (1-M10)        | WASHER (1-M10)        | 2         |               |
| 3  | ELS10             | スプリング ワッシャ (2-M10)  | SPRING WASHER (2-M10) | 2         |               |
| 4  | ESC1035           | キャップボルト (M10 X 35)  | CAP BOLT (M10 X 35)   | 2         |               |
| 5  | ESH0850           | 6カ ボルト (M8 X 50)    | BOLT (M8 X 50)        | 2         |               |
| 6  | EN108             | 6カ ナット (1-M8)       | NUT (1-M8)            | 1         |               |
| 7  | KEXH0001          | メインモーター             | MAIN MOTOR            | 1         |               |
| 8  | ELH0816           | ワッシャ                | WASHER                | 1         |               |
| 9  | ELS08             | スプリング ワッシャ (2-M8)   | SPRING WASHER (2-M8)  | 4         |               |
| 10 | ESC0830           | キャップボルト (M8 X 30)   | CAP BOLT (M8 X 30)    | 4         |               |
| 11 | KCD0002           | ドライブプーリー            | DRIVE PULLEY          | 1         |               |
| 12 | ESC0608           | キャップボルト (M6 X 8)    | CAP BOLT (M6 X 8)     | 1         |               |
| 13 | ESC0610           | キャップボルト (M6 X 10)   | CAP BOLT (M6 X 10)    | 1         |               |
| 14 | KCD0004           | フェウカン ケンク ショウ プーリー  | MEDIUM SMALLER PULLEY | 1         |               |
| 15 | EJR2001           | ベアリング (NAG-4904 UU) | BEARING (NAG-4904 UU) | 1         |               |
| 16 | EPR5025           | ローピン (M5.0 X 25)    | ROLL PIN (M5.0 X 25)  | 2         |               |
| 17 | KED0002           | フェウカン ケンク タイ プーリー   | MEDIUM LARGER PULLEY  | 1         |               |
| 18 | EJB2005           | ボールベアリング (6304ZZ)   | BALL BEARING (6304ZZ) | 1         |               |
| 19 | ESC0518           | キャップボルト (M5 X 18)   | CAP BOLT (M5 X 18)    | 4         |               |
| 20 | KCD0008           | カラー                 | COLLAR                | 1         |               |



| No. | 部品番号<br>PARTS No. | 品名                       | PARTS NAME               | 個数<br>QTY | 備考<br>REMARKS        |
|-----|-------------------|--------------------------|--------------------------|-----------|----------------------|
| 21  | KCD0009           | チュウカン ケンソク シャフト          | MEDIUM REDUCTION SHAFT   | 1         |                      |
| 22  | SIS0552           | ワッシャー                    | WASHER                   | 1         |                      |
| 23  | EN116             | 6カク ナット (1-M16)          | NUT (1-M16)              | 1         |                      |
| 24  | SIS5122           | ワッシャー                    | WASHER                   | 1         |                      |
| 25  | ESC0612           | キャップボルト (M6 X 12)        | CAP BOLT (M6 X 12)       | 1         |                      |
| 26  | ESH08120          | 6カク ボルト (M8 X 120)       | HEXAGON BOLT (M8 X 120)  | 1         |                      |
| 27  | EN108             | 6カク ナット (1-M8)           | NUT (1-M8)               | 1         |                      |
| 28  | EBST015           | タイミング ベルト                | TIMING BELT              | 1         |                      |
| 29  | ELH08             | ワッシャー (1-M8)             | WASHER (1-M8)            | 1         |                      |
| 30  | SIS0508           | ワッシャー                    | WASHER                   | 1         |                      |
| 31  | ESC0822           | キャップボルト (M8 X 22)        | CAP BOLT (M8 X 22)       | 1         |                      |
| 32  | KCD0047           | ケンソク ベルト カバー             | BELT COVER               | 1         |                      |
| 33  | ESC0610           | キャップボルト (M6 X 10)        | CAP BOLT (M6 X 10)       | 2         |                      |
| 34  | ELH0611P          | ヒラシ ガネ (M6 X 11.5 X 0.8) | WASHER (M6 X 11.5 X 0.8) | 2         |                      |
| 35  | KCD0046           | メインモーター カバー              | MAIN MOTOR COVER         | 1         |                      |
| 36  | ESC0612           | キャップボルト (M6 X 12)        | CAP BOLT (M6 X 12)       | 2         |                      |
| 91  | KEDG002           | チュウカン ケンソク プーリー セット      | PULLEY ASSY.             | 1         | 14+15+16+17+18+19+20 |

駆動部 (右)

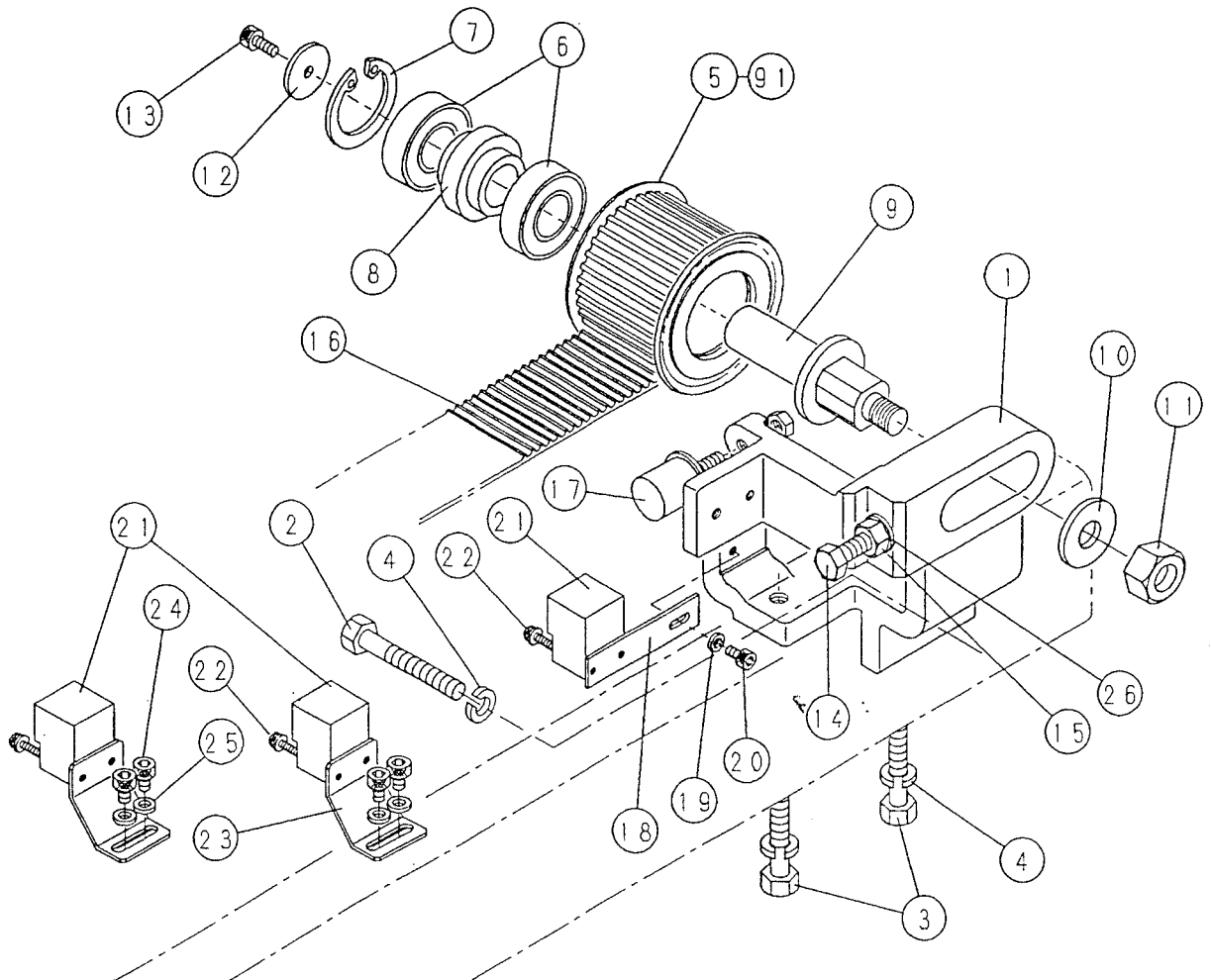
Driving equipment (Right)



| No | 部品番号<br>PARTS No | 品名                  | PARTS NAME               | 個数<br>QTY | 備考<br>REMARKS |
|----|------------------|---------------------|--------------------------|-----------|---------------|
| 1  | KED0003          | ゲソク プーリー ブラケツ       | PULLEY BRACKET           | 1         |               |
| 2  | ESH1070          | 6カ ボルト (M10 X 70)   | HEXAGON BOLT (M10 X 70)  | 1         |               |
| 3  | ESH10120         | 6カ ボルト (M10 X 120)  | HEXAGON BOLT (M10 X 120) | 2         |               |
| 4  | ELS10            | スプリング ワッシャー (2-M10) | SPRING WASHER (2-M10)    | 3         |               |
| 5  | KED0004          | ゲソク ダイ プーリー         | LARGER PULLEY            | 1         |               |
| 6  | EJB2002          | ボール ベアリング (6204ZZ)  | BALL BEARING (6204ZZ)    | 1         |               |
| 7  | ESC0640          | キャップボルト (M6 X 40)   | CAP BOLT (M6 X 40)       | 4         |               |
| 8  | EPR5045          | ロールピン (M5.0 X 45)   | ROLL PIN (M5.0 X 45)     | 2         |               |
| 9  | KED0005          | ゲソク ショウ プーリー        | SMALLER PULLEY           | 1         |               |
| 10 | EJB2002          | ボール ベアリング (6204ZZ)  | BALL BEARING (6204ZZ)    | 1         |               |
| 11 | KEI0006          | ゲソク シャフト            | REDUCTION SHAFT          | 1         |               |
| 12 | ESF0820          | ボツセツネジ (M8 X 20)    | SETScrew (M8 X 20)       | 1         |               |
| 13 | EBST016          | タヰミンク ベルト           | TIMING BELT              | 1         |               |
| 91 | KEDG004          | ゲソク プーリー セツ (234ツツ) | REDUCTION PULLEY ASSY.   | 1         | 5+6+7+8+9+10  |

駆動部 (左)

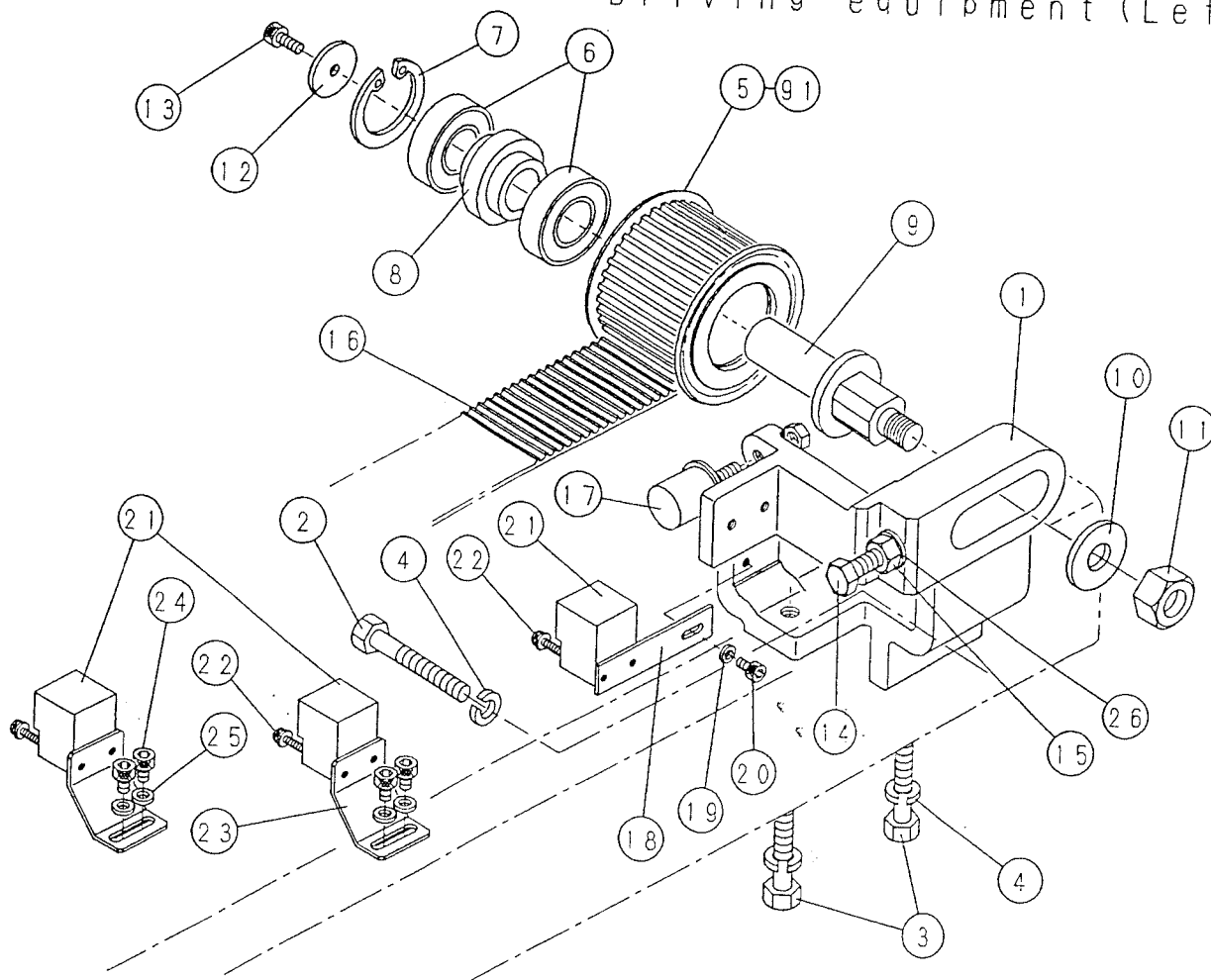
Driving equipment (Left)



| No. | 部品番号<br>PARTS No. | 品名                 | PARTS NAME               | 個数<br>QTY | 備考<br>REMARKS |
|-----|-------------------|--------------------|--------------------------|-----------|---------------|
| 1   | KG00010           | ジユウトウプーリーブラケット     | DRIVEN PULLEY BRACKET    | 1         |               |
| 2   | ESH1070           | 6カボルト (M10 X 70)   | HEXAGON BOLT (M10 X 70)  | 1         |               |
| 3   | ESH10120          | 6カボルト (M10 X 120)  | HEXAGON BOLT (M10 X 120) | 2         |               |
| 4   | ELS10             | スプリングワッシャー (2-M10) | SPRING WASHER (2-M10)    | 3         |               |
| 5   | KED0008           | ジユウトウプーリー          | DRIVEN PULLEY            | 1         |               |
| 6   | EJB2501           | ボールベアリング (6205ZZ)  | BALL BEARING (6205ZZ)    | 2         |               |
| 7   | ERH520            | H-リング (H-52)       | H-RING (H-52)            | 1         |               |
| 8   | KED0009           | ベアリングスラストカー        | BEARING THRUST COLLAR    | 1         |               |
| 9   | KG00011           | ジユウトウプーリーシャフト      |                          | 1         |               |
| 10  | SIS5391           | ワッシャー              | WASHER                   | 1         |               |
| 11  | EN116             | 6カナット (1-M16)      | NUT (1-M16)              | 1         |               |
| 12  | SIS5103           | ワッシャー              | WASHER                   | 1         |               |
| 13  | ESC0615           | キャップボルト (M6 X 15)  | CAP BOLT (M6 X 15)       | 1         |               |
| 14  | ESH1090           | 6カボルト (M10 X 90)   | HEXAGON BOLT (M10 X 90)  | 1         |               |
| 15  | EN110             | 6カナット (1-M10)      | NUT (1-M10)              | 1         |               |
| 16  | EBST019           | タイミングベルト           | TIMING BELT              | 1         |               |
| 17  | EE382             | ストッパー              | STOPPER                  | 2         |               |
| 18  | KCD0023           | ケンカイスイッチトリックイ      | SWITCH FITTING PLATE     | 2         |               |
| 19  | ELH05P            | ワッシャー              | WASHER                   | 2         |               |
| 20  | ESC0510           | キャップボルト (M5 X 10)  | CAP BOLT (M5 X 10)       | 2         |               |

駆動部 (左)

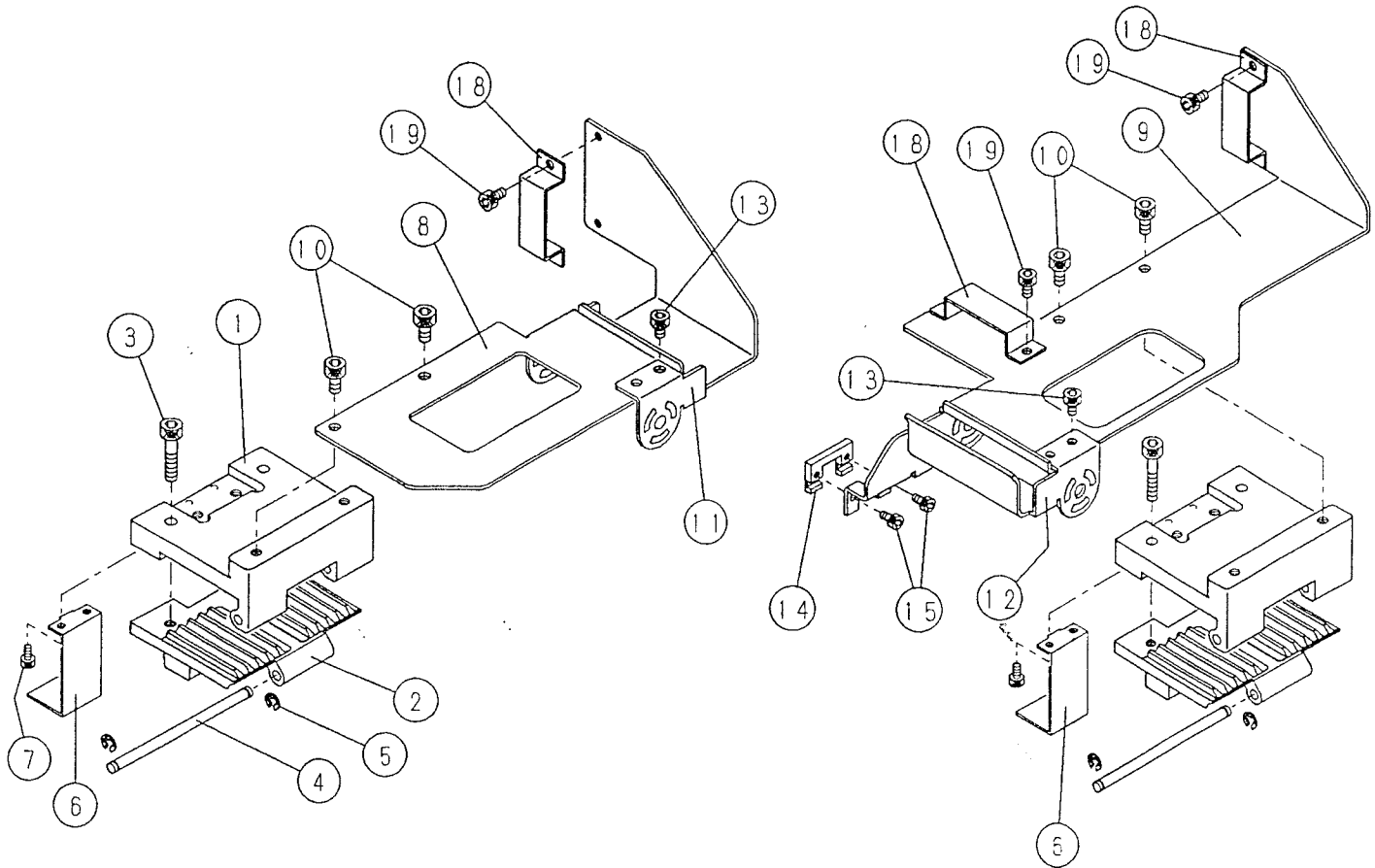
Driving equipment (Left)



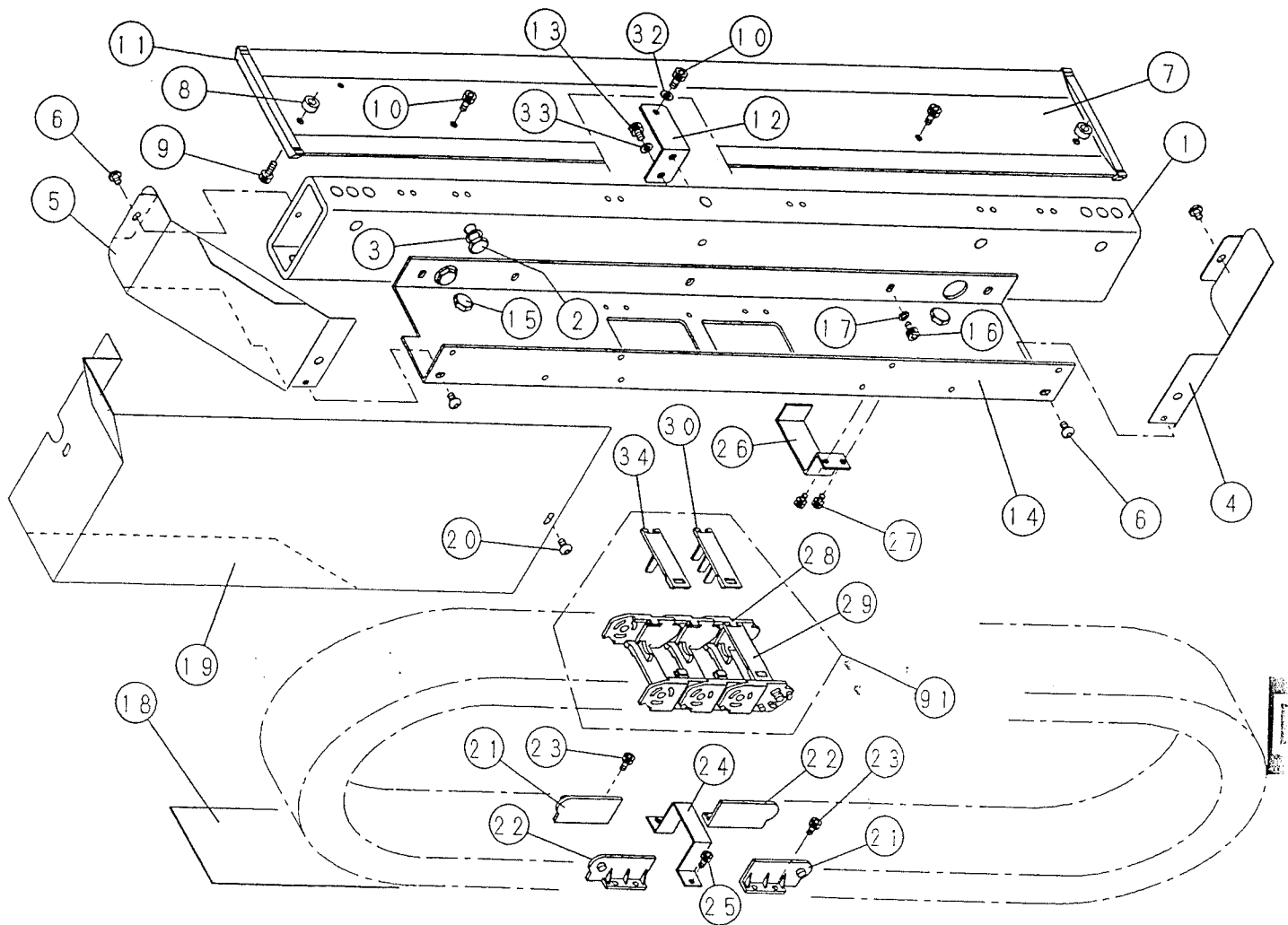
| No | 部品番号<br>PARTS No | 品名                | PARTS NAME                 | 個数<br>QTY | 備考<br>REMARKS |
|----|------------------|-------------------|----------------------------|-----------|---------------|
| 21 | KCXJ0010         | センサーセット (10)      | SENSOR ASSY. (10)          |           |               |
| 22 | ESNS425Y         | セルフネジ (M4 X 25)   | ROUND HEAD SCREW (M4 X 25) | 4         |               |
| 23 | KED0037          | ケンカイ SW シジハシ      | SWITCH SET PLATE           | 8         |               |
| 24 | ESC0610          | キャップボルト (M6 X 10) | CAP BOLT (M6 X 10)         | 2         |               |
| 25 | SIS0502          | ワッシャー             | WASHER                     | 4         |               |
| 26 | SIS0536          | ワッシャー             | WASHER                     | 4         |               |
| 91 | KEDG001          | ジュートウプーリー セット     | DRIVEN PULLEY ASSY.        | 1         |               |
|    |                  |                   |                            | 1         | 5+6+7+8       |

キャリッジ 連結ブロック

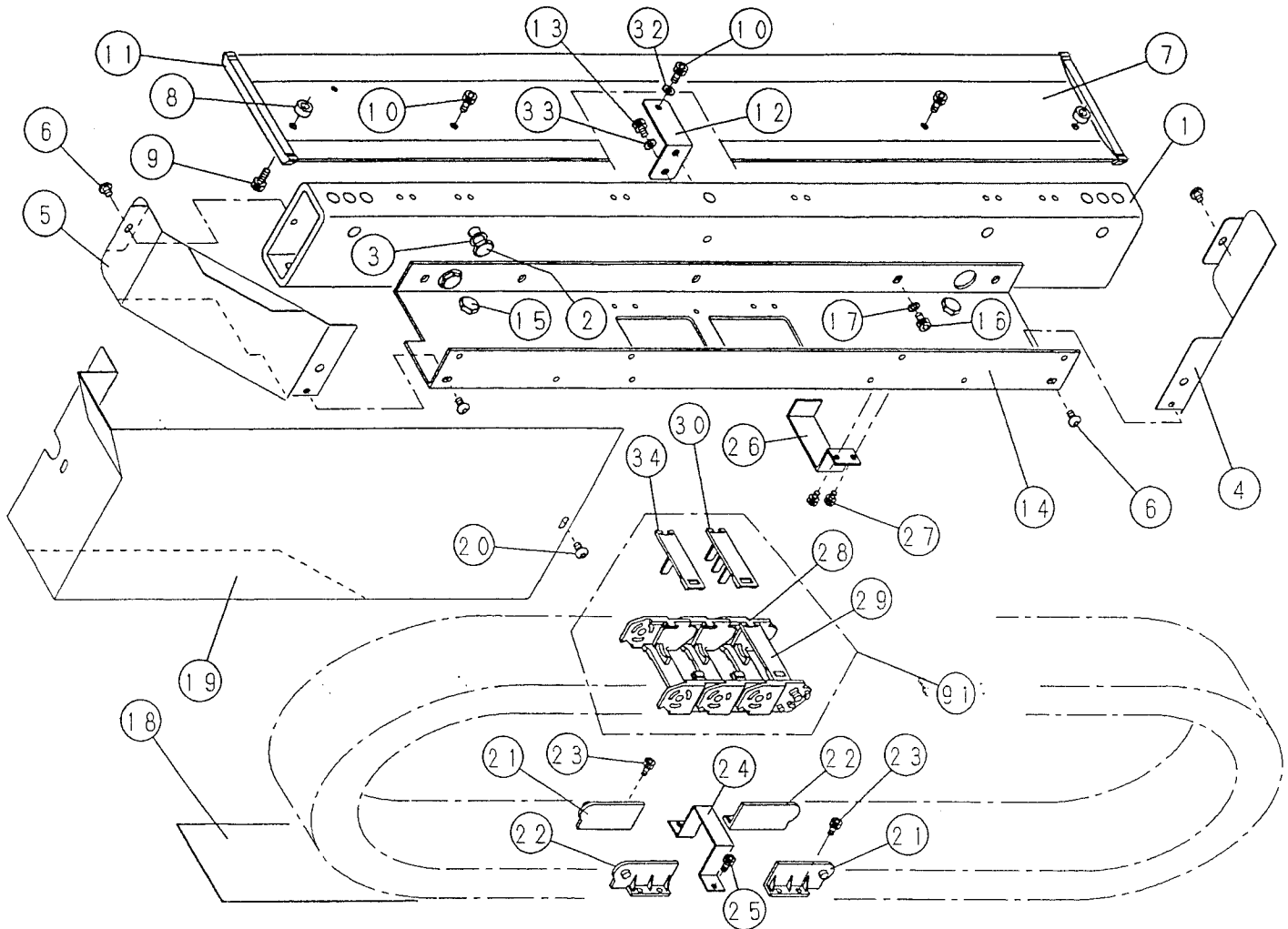
Carriage jointing block



| No | 部品番号<br>PARTS No | 品名                       | PARTS NAME                       | 個数<br>QTY | 備考<br>REMARKS |
|----|------------------|--------------------------|----------------------------------|-----------|---------------|
| 1  | KED0014          | キャリッジ 連結ブロック             | CARRIAGE JOINTING BLOCK          | 2         |               |
| 2  | KGDO024          | ベルト オサエ                  | BELT PRESSER                     | 2         |               |
| 3  | ESCF0630         | キャップボルト (M6 X 30) フランジ付き | CAP BOLT (M6 X 30) (WITH FLANGE) | 4         |               |
| 4  | KED0016          | 連結 シャフト                  | JOINTING SHAFT                   | 2         |               |
| 5  | ERE050           | E-リング (E-5)              | E-RING (E-5)                     | 4         |               |
| 6  | KCD0026          | ハシ ケンセツ ボン               | END DETECTOR                     | 2         |               |
| 7  | ESC0408          | キャップボルト (M4 X 8)         | CAP BOLT (M4 X 8)                | 4         |               |
| 8  | KED0029          | ケーブル ガイドプレート A (ウエ) (R)  | CABLE GUIDE PLATE A (UPPER) (R)  | 1         |               |
| 9  | KED0030          | ケーブル ガイドプレート A (ウエ) (L)  | CABLE GUIDE PLATE A (UPPER) (L)  | 1         |               |
| 10 | ESC0612          | キャップボルト (M6 X 12)        | CAP BOLT (M6 X 12)               | 4         |               |
| 11 | KED0031          | ケーブル ガイドプレート B (ウエ) (R)  | CABLE GUIDE PLATE B (UPPER) (R)  | 1         |               |
| 12 | KED0032          | ケーブル ガイドプレート B (ウエ) (L)  | CABLE GUIDE PLATE B (UPPER) (L)  | 1         |               |
| 13 | ESC0506          | キャップボルト (M5 X 6)         | CAP BOLT (M5 X 6)                | 4         |               |
| 14 | KED0048          | 連結ブロック オサエ               | WIRE CONNECTING HOOK             | 1         |               |
| 15 | ESC0408          | キャップボルト (M4 X 8)         | CAP BOLT (M4 X 8)                | 2         |               |
| 18 | KCD0035          | ケーブル オサエ                 | CABLE HOLDER                     | 3         |               |
| 19 | ESC0506          | キャップボルト (M5 X 6)         | CAP BOLT (M5 X 6)                | 6         |               |

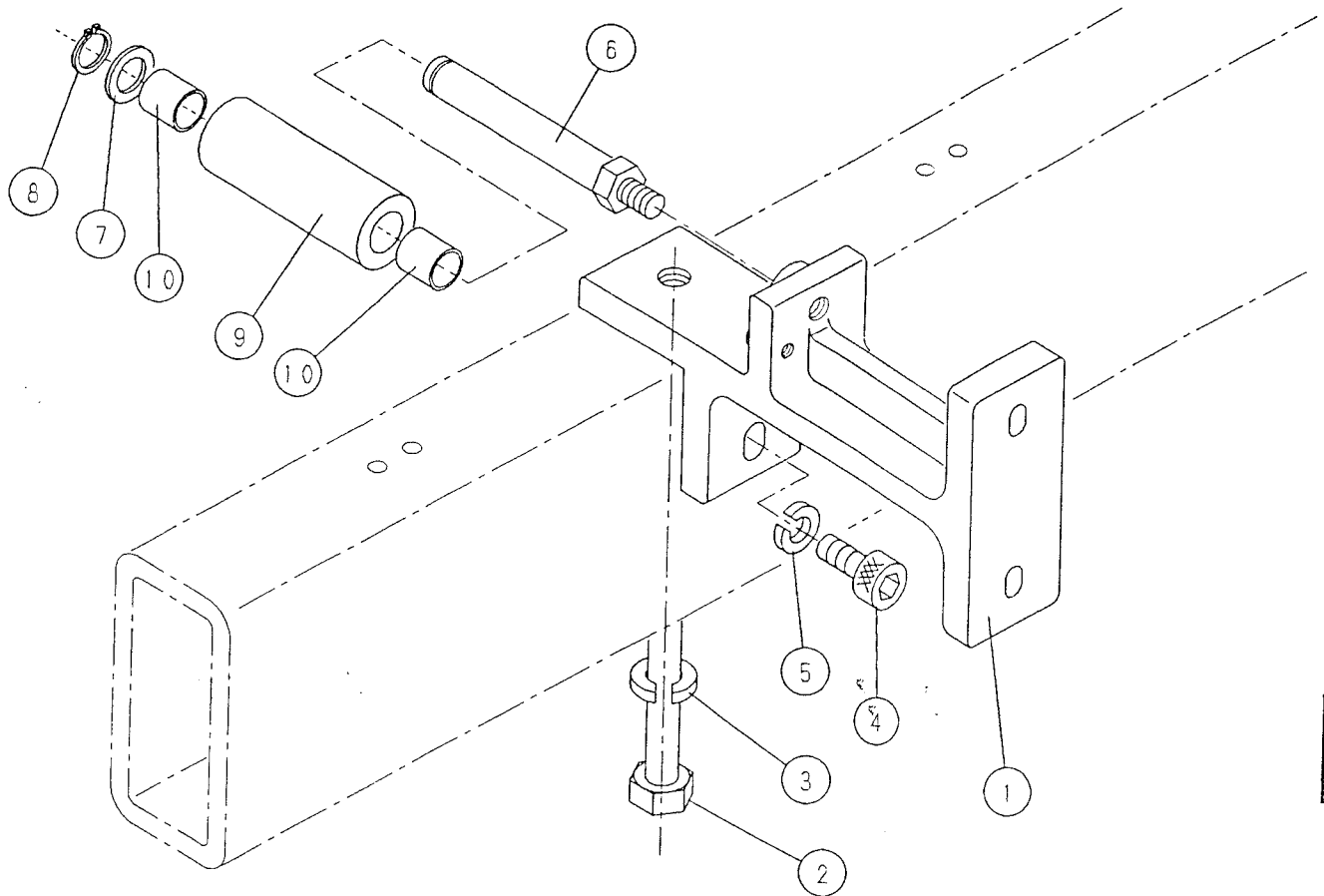


| No. | 部品番号<br>PARTS No. | 品名                 | PARTS NAME              | 個数<br>QTY | 備考<br>REMARKS |
|-----|-------------------|--------------------|-------------------------|-----------|---------------|
| 1   | KED0011           | クドウガイド ステ          | DRIVE GUIDE STAY        | 1         |               |
| 2   | ESH1070           | 6カホルト (M10 X 70)   | HEXAGON BOLT (M10 X 70) | 4         |               |
| 3   | ELS10             | スプリング ワッシャ (2-M10) | SPRING WASHER (2-M10)   | 4         |               |
| 4   | KED0039           | ステカバー (L)          | STAY COVER (L)          | 1         |               |
| 5   | KED0038           | ステカバー (R)          | STAY COVER (R)          | 1         |               |
| 6   | ESM0606           | ボタネジ (M6 X 6)      | BUTTON SCREW (M6 X 6)   | 4         |               |
| 7   | KED0019           | オイルカバー             | OIL PROTECT COVER       | 1         |               |
| 8   | SIS5187           | カラー                | COLLAR                  | 2         |               |
| 9   | ESC0615           | キャップボルト (M6 X 15)  | CAP BOLT (M6 X 15)      | 2         |               |
| 10  | ESC0608           | キャップボルト (M6 X 8)   | CAP BOLT (M6 X 8)       | 3         |               |
| 11  | KDD0008           | オイルカバー サイド キャップ    | SIDE CAP                | 2         |               |
| 12  | KDD0004           | オイルカバー シジステ        | OIL COVER SUPPORT       | 1         |               |
| 13  | ESC0610           | キャップボルト (M6 X 10)  | CAP BOLT (M6 X 10)      | 2         |               |
| 14  | KED0020           | ケーブル ハッチ ドリフト ステ   | STAY                    | 1         |               |
| 15  | SIS0090           | 6カホルト (M10 X 16)   | HEXAGON BOLT (M10 X 16) | 4         |               |
| 16  | ESC0612           | キャップボルト (M6 X 12)  | CAP BOLT (M6 X 12)      | 6         |               |
| 17  | SIS0502           | ワッシャ               | WASHER                  | 6         |               |
| 18  | KED0021           | ケーブル ハッチ ヨウ マット    | CABLE ROOM MAT          | 2         |               |
| 19  | KED0022           | ケントウプーリー カバー       | DRIVING PULLEY COVER    | 1         |               |
| 20  | ESM0606           | ボタネジ (M6 X 6)      | BUTTON SCREW (M6 X 6)   | 2         |               |

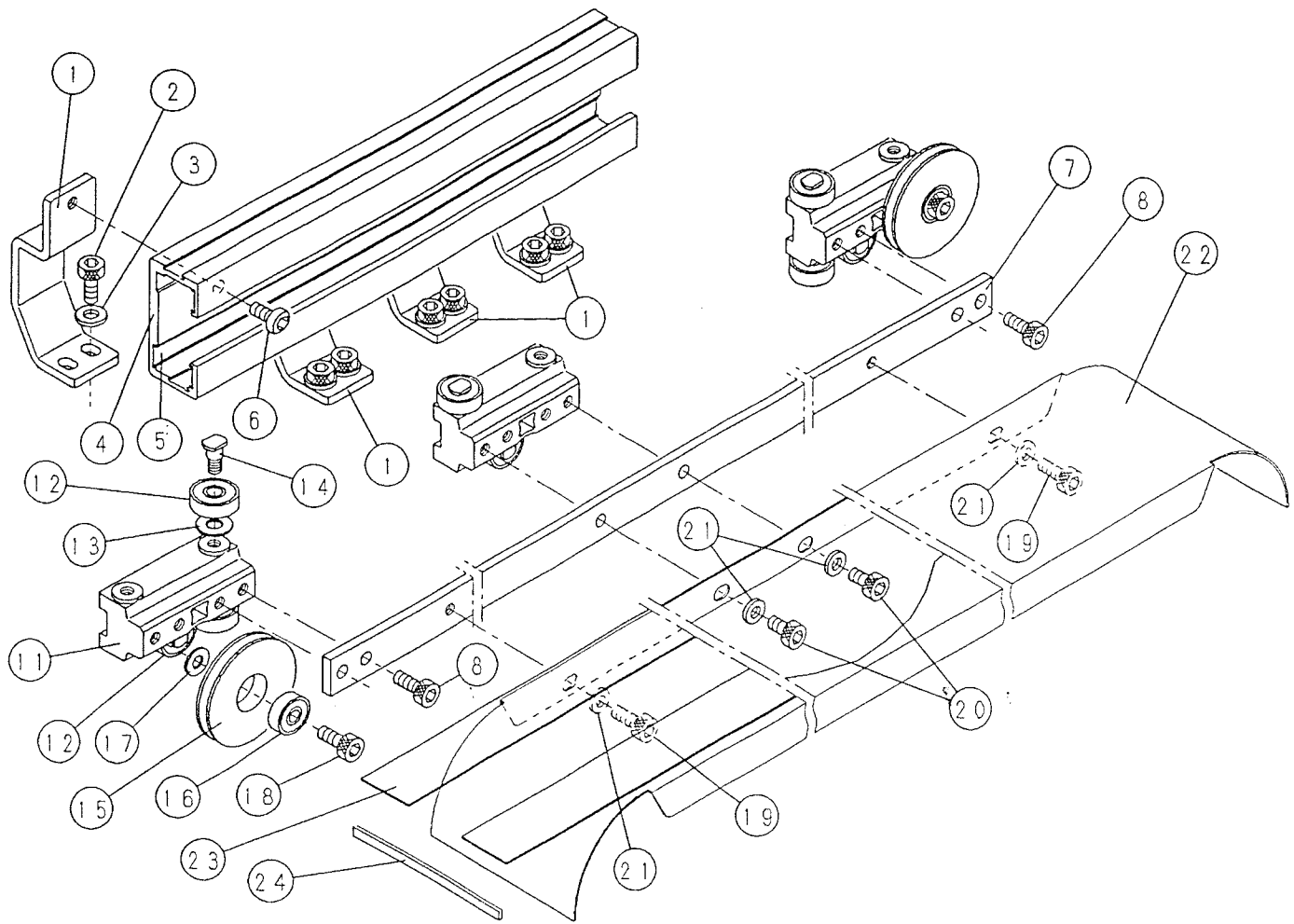


| No. | 部品番号<br>PARTS No. | 品名                    | PARTS NAME                             | 個数<br>QTY | 備考<br>REMARKS |
|-----|-------------------|-----------------------|--|-----------|---------------|
| 21  | KCD0031           | ケーブルガイドトロッケ 仮(シタ) (R) | CABLE GUIDE MOUNTING PLATE (LOWER) (R) | 2         |               |
| 22  | KCD0032           | ケーブルガイドトロッケ 仮(シタ) (L) | CABLE GUIDE MOUNTING PLATE (LOWER) (L) | 2         |               |
| 23  | ESC0508           | キャップボルト (M5 X 8)      | CAP BOLT (M5 X 8)                      | 8         |               |
| 24  | KED0034           | ケーブル オサヒ              | CABLE HOLDER                           | 1         |               |
| 25  | ESC0508           | キャップボルト (M5 X 8)      | CAP BOLT (M5 X 8)                      | 2         |               |
| 26  | KED0035           | ケーブル シヅメ カケ           | CABLE SUPPORTING PLATE                 | 3         |               |
| 27  | ESC0505           | キャップボルト (M5 X 5)      | CAP BOLT (M5 X 5)                      | 6         |               |
| 28  | KCD0043           | ケーブル ハヱ (R100)        | CABLE ROOM (R100)                      | 0         |               |
| 29  | KCD0044           | ケーブル ハヱ フラップ          | CABLE ROOM FLAP                        | 0         |               |
| 30  | KCD0040           | ケーブル ハヱ フラップ          | CABLE ROOM FLAP                        | 0         |               |
| 31  | FFD0028           | ケーブル シキリハン            | CABLE PARTITION                        | 0         |               |
| 32  | EE522             | シール ワッシャ (WF-6)       | SEAL WASHER (WF-6)                     | 1         |               |
| 33  | SIS0502           | ワッシャ                  | WASHER                                 | 2         |               |
| 34  | KDD0507           | ケーブル ハヱ フラップ          | CABLE ROOM FLAP                        | 0         |               |
| 91  | KES4001           | ケーブルハヱ セット 234        | CABLE ROOM ASSY. 234                   | 2         | SET           |

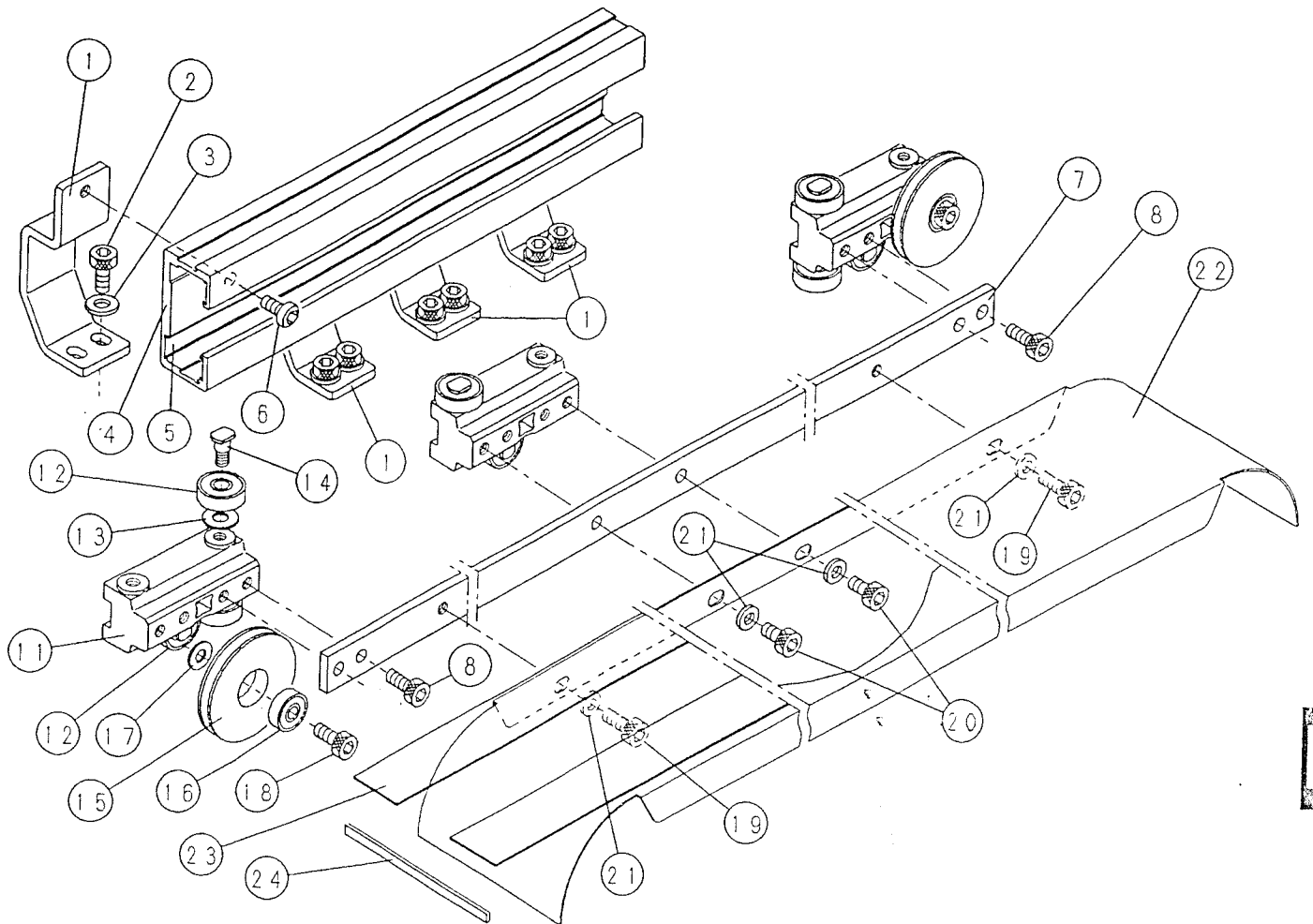




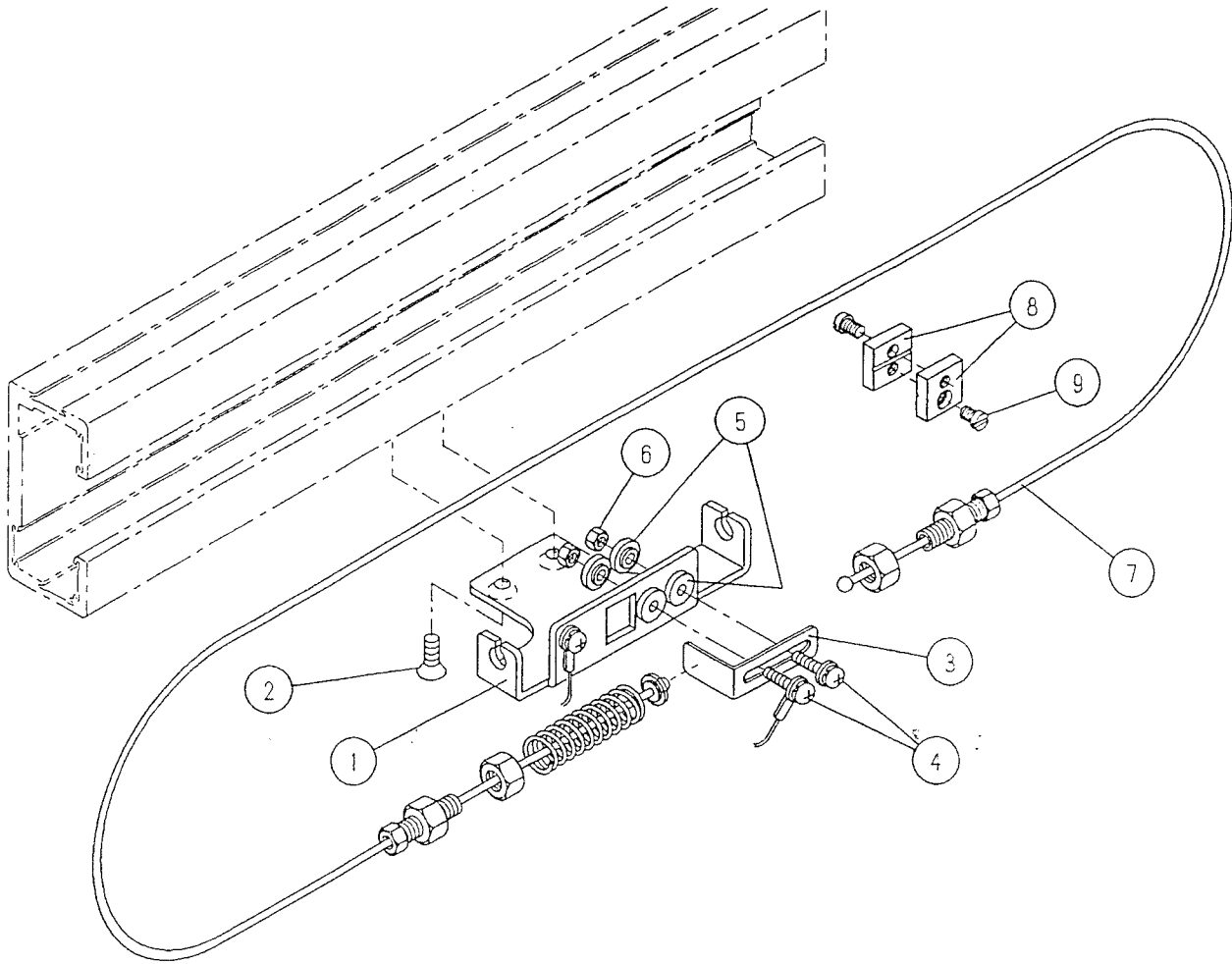
| No. | 部品番号<br>PARTS No. | 品名                  | PARTS NAME               | 個数<br>QTY | 備考<br>REMARKS |
|-----|-------------------|---------------------|--------------------------|-----------|---------------|
| 1   | KED0023           | カバー シジ ブラケット        | COVER GUIDE BRACKET      | 1         |               |
| 2   | ESH10120          | 6 カ ボルト (M10 X 120) | HEXAGON BOLT (M10 X 120) | 1         |               |
| 3   | ELS10             | スプリング ワッシャ (2-M10)  | SPRING WASHER (2-M10)    | 1         |               |
| 4   | ESC0820           | キャップボルト (M8 X 20)   | CAP BOLT (M8 X 20)       | 1         |               |
| 5   | ELS08             | スプリング ワッシャ (2-M8)   | SPRING WASHER (2-M8)     | 1         |               |
| 6   | KED0024           | ベルト シジピン            | BELT SUPPORTING PIN      | 1         |               |
| 7   | ELH012            | ワッシャ                | WASHER                   | 1         |               |
| 8   | ERS120            | スナップ リング (S-12)     | SNAP RING (S-12)         | 1         |               |
| 9   | KED0025           | ベルト シジ ローラー         | BELT SUPPORTING ROLLER   | 1         |               |
| 10  | EMM1215           | トライバアリンク (ML-1215)  | BUSH (ML-1215)           | 2         |               |



| No | 部品番号<br>PARTS No. | 品名                | PARTS NAME                 | 個数<br>QTY | 備考<br>REMARKS |
|----|-------------------|-------------------|----------------------------|-----------|---------------|
| 1  | KED0040           | ケーブルガイドレールトリツケステー | CABLE GUIDE RAIL SET PLATE | 4         |               |
| 2  | ESC0615           | キャップボルト (M6 X 15) | CAP BOLT (M6 X 15)         | 8         |               |
| 3  | SIS0502           | ワッシャ              | WASHER                     | 8         |               |
| 4  | KED0041           | ケーブルガイドレール        | CABLE GUIDE RAIL           | 1         |               |
| 5  | KED0042           | ケーブルガイドレールシガネ     | BEARING RAIL               | 4         |               |
| 6  | ESM0610           | ボタンネジ (M6 X 10)   | BUTTON SCREW (M6 X 10)     | 4         |               |
| 7  | KED0045           | ケーブル移動ステー         | MOVING CABLE STAY          | 1         |               |
| 8  | ESC0616           | キャップボルト (M6 X 16) | CAP BOLT (M6 X 16)         | 4         |               |
| 11 | KD0066            | リンクブラケット          | CONNECTING BRACKET         | 3         |               |
| 12 | EJB0702           | ボールベアリング (627ZZ)  | BALL BEARING (627ZZ)       | 8         |               |
| 13 | ELH06             | ワッシャ              | WASHER                     | 8         |               |
| 14 | SIS1161           | タンスキネジ            | STEPPED SCREW              | 8         |               |
| 15 | BD0063            | ケーブル駆動プーリー        | CABLE DRIVE PULLEY         | 2         |               |
| 16 | EJB0601           | ボールベアリング (626ZZ)  | BALL BEARING (626ZZ)       | 2         |               |
| 17 | ELH06             | ワッシャ              | WASHER                     | 2         |               |
| 18 | ESC0615           | キャップボルト (M6 X 15) | CAP BOLT (M6 X 15)         | 2         |               |
| 19 | ESC0616           | キャップボルト (M6 X 16) | CAP BOLT (M6 X 16)         | 2         |               |
| 20 | ESC0612           | キャップボルト (M6 X 12) | CAP BOLT (M6 X 12)         | 2         |               |
| 21 | SIS0502           | ワッシャ              | WASHER                     | 4         |               |
| 22 | KED0051           | ケーブルハウジングガイド      | CABLE ROOM GUIDE           | 1         |               |



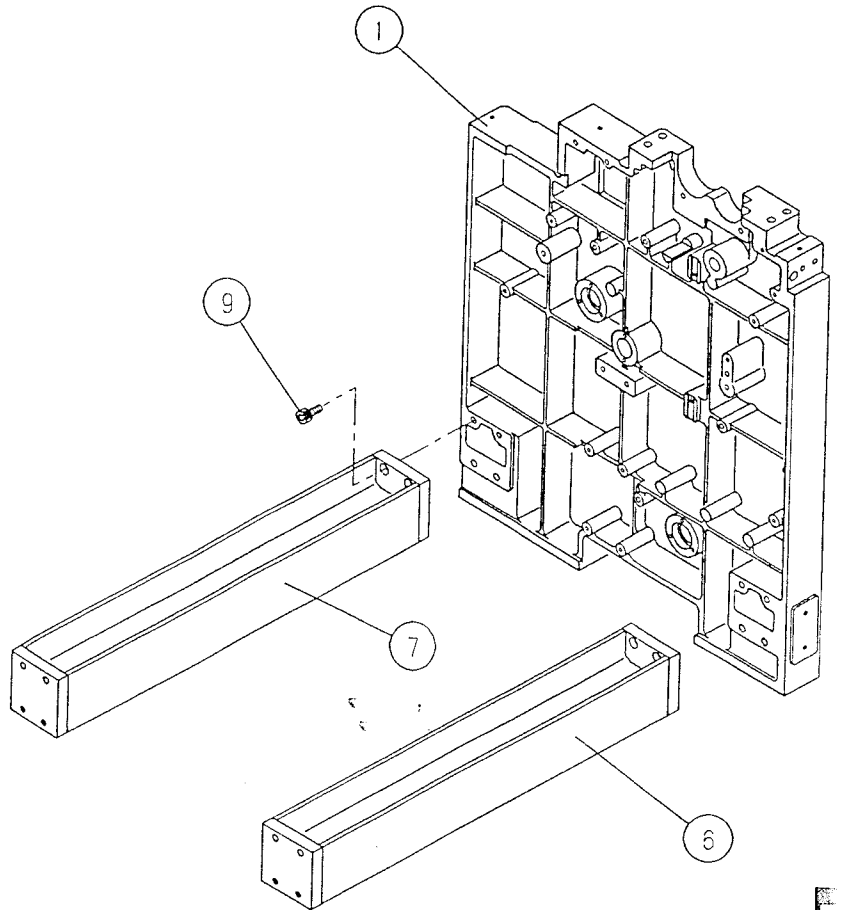
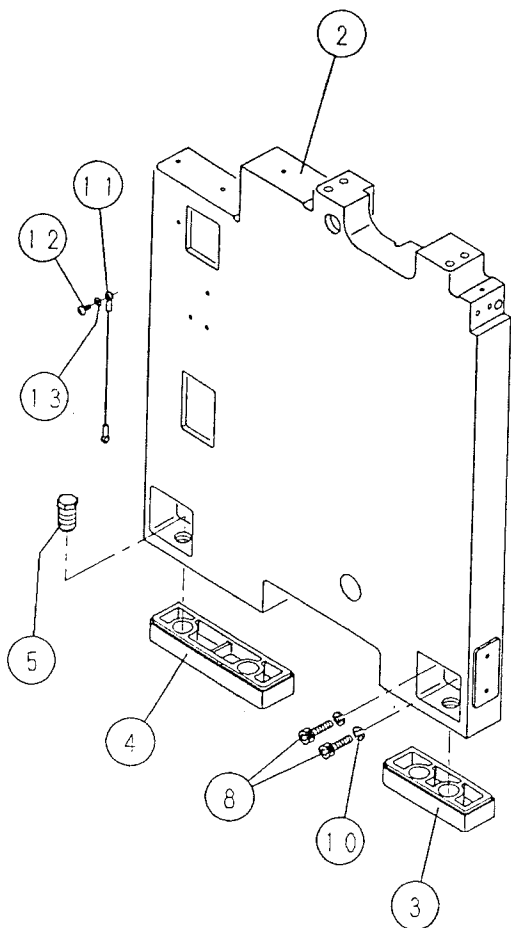
| No | 部品番号<br>PARTS No | 品名       | PARTS NAME | 個数<br>QTY | 備考<br>REMARKS |
|----|------------------|----------|------------|-----------|---------------|
| 23 | EE574            | キュライトテープ | GUIDE TAPE | 0         |               |
| 24 | WKIT30266        | エッジング    | EDGING     | 0         |               |



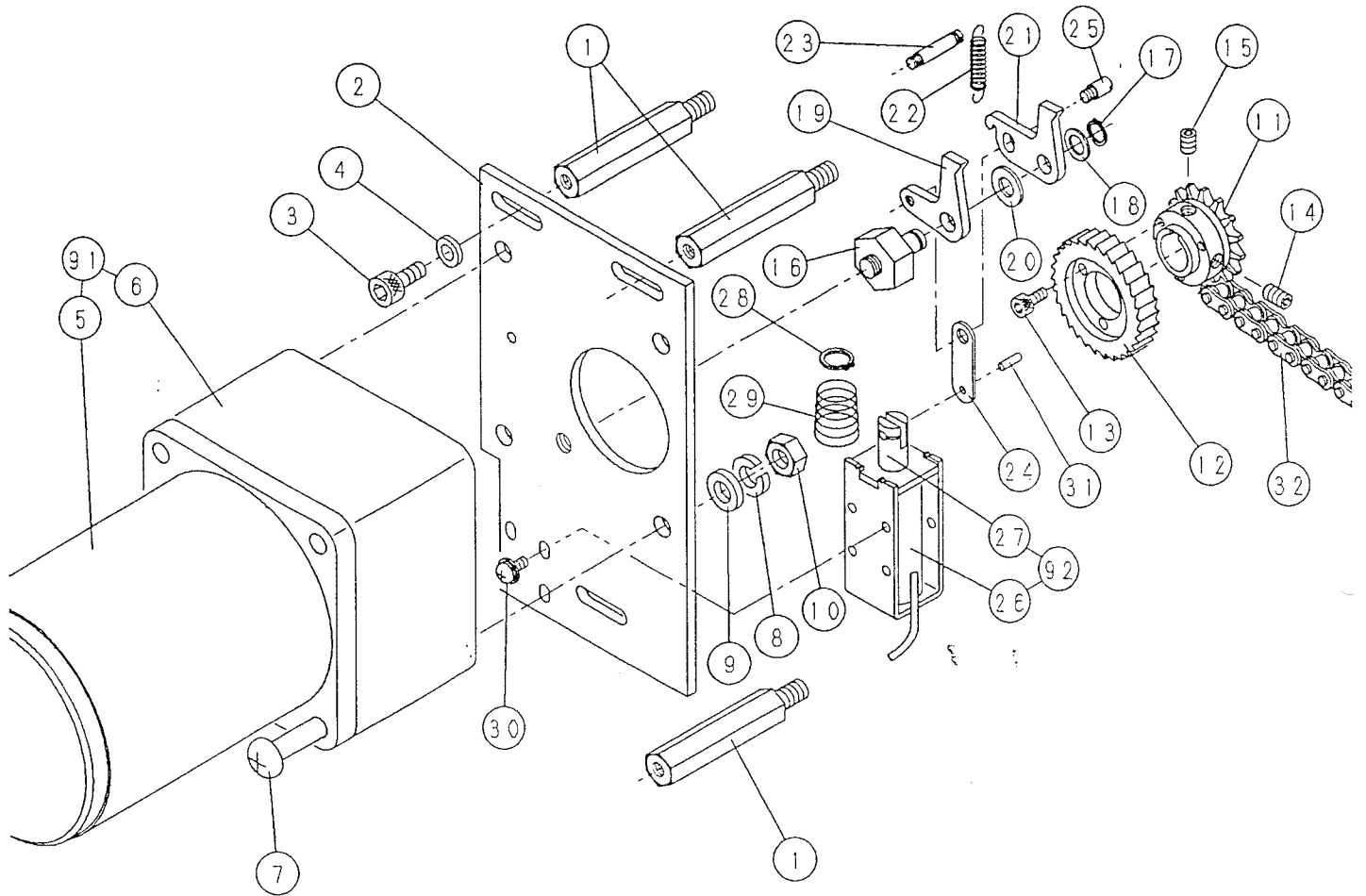
| No. | 部品番号<br>PARTS No. | 品名                 | PARTS NAME                 | 個数<br>QTY | 備考<br>REMARKS |
|-----|-------------------|--------------------|----------------------------|-----------|---------------|
| 1   | KED0043           | ワイヤ 固定ベース          | WIRE FIXING BASE           | 1         |               |
| 2   | ESS0408           | フラットネジ (M4 X 8)    | FLUSH HEAD SCREW (M4 X 8)  | 2         |               |
| 3   | KED0044           | ワイヤ切れ検出器           | WIRE BREAKAGE DETECTOR     | 1         |               |
| 4   | ESNS312Y          | 丸頭ネジ (M3 X 12)     | ROUND HEAD SCREW (M3 X 12) | 2         |               |
| 5   | SIS0565           | 絶縁カプラー             | INSULATING COLLAR          | 4         |               |
| 6   | EN103             | 6カ ナット (1-M3)      | NUT (1-M3)                 | 2         |               |
| 7   | KED0046           | ケーブル移動ワイヤ (3630 L) | CABLE MOVING WIRE (3630 L) | 1         |               |
| 8   | BD0068            | ワイヤ接続ブロック          | WIRE CONNECTING BLOCK      | 2         |               |
| 9   | SIS0001           | フラットネジ             | FLAT HEAD SCREW            | 2         |               |

フ レ ー ム Frame

F



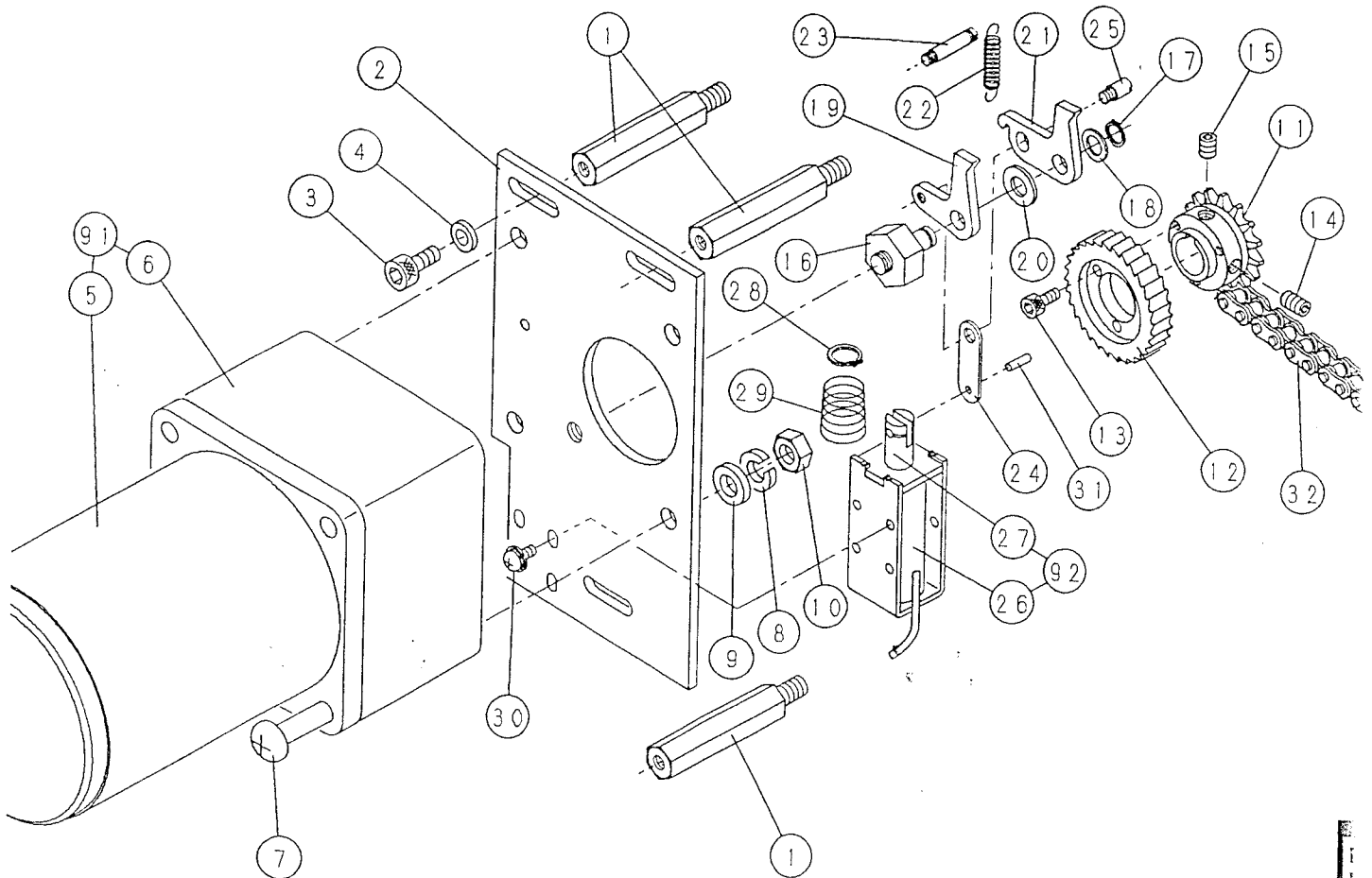
| No | 部品番号<br>PARTS No. | 品名                  | PARTS NAME             | 個数<br>QTY | 備考<br>REMARKS |
|----|-------------------|---------------------|------------------------|-----------|---------------|
| 1  | KDF0001           | ボタフレーム (R)          | FRAME (R)              | 1         |               |
| 2  | KDF0002           | ボタフレーム (L)          | FRAME (L)              | 1         |               |
| 3  | KCF0236           | フレーム シェ ガネ (F)      | FRAME BASE (F)         | 1         |               |
| 4  | KCF0237           | フレーム シェ ガネ (B)      | FRAME BASE (B)         | 2         |               |
| 5  | FF0006            | バランス ボルト            | BALANCE BOLT           | 2         |               |
| 6  | KEF0001           | ボタフレーム ステ (シタ・F)    | FRAME STAY (BOTTOM・F)  | 4         |               |
| 7  | KEF0002           | ボタフレーム ステ (シタ・B)    | FRAME STAY (BOTTOM・B)  | 1         |               |
| 8  | ESC1040           | キャップ ボルト (M10 X 40) | CAP BOLT (M10 X 40)    | 1         |               |
| 9  | ESC1025           | キャップ ボルト (M10 X 25) | CAP BOLT (M10 X 25)    | 8         |               |
| 10 | ELS10             | スプリング ワッシャ (2-M10)  | SPRING WASHER (2-M10)  | 8         |               |
| 11 | KCF0565           | ケーブル プロテクション ワイヤ    | CABLE PROTECTION WIRE  | 1         |               |
| 12 | ESM0614           | ボタン ネジ (M 6 X 14)   | BUTTON SCREW (M6 X 14) | 1         |               |
| 13 | ELH06             | ワッシャ                | WASHER                 | 1         |               |



| No. | 部品番号<br>PARTS No. | 品名                   | PARTS NAME                 | 個数<br>QTY | 備考<br>REMARKS |
|-----|-------------------|----------------------|----------------------------|-----------|---------------|
| 1   | PD0061            | カバー トリツケ ピン          | COVER SET PIN              | 3         |               |
| 2   | KCF0053           | マキサキ クトウ モーター ベース    | MOTOR BASE                 | 1         |               |
| 3   | ESC0615           | キャップボルト (M6 X 15)    | CAP BOLT (M6 X 15)         | 3         |               |
| 4   | SIS0502           | ワッシャ                 | WASHER                     | 3         |               |
| 5   | KXZ0009           | トルク モーター (E0827-464) | TORQUE MOTOR (E0827-464)   | 1         |               |
| 6   | KXZ0010           | ギアヘッド (D1498-164)    | GEAR HEAD (D1498-164)      | 1         |               |
| 7   | ESN0895W          | 丸ネジ (M8 X 95)        | ROUND HEAD SCREW (M8 X 95) | 4         |               |
| 8   | ELS08             | スプリング ワッシャ (2-M8)    | SPRING WASHER (2-M8)       | 4         |               |
| 9   | SIS0508           | ワッシャ                 | WASHER                     | 4         |               |
| 10  | EN108             | 6カク ナット (1-M8)       | NUT (1-M8)                 | 4         |               |
| 11  | KCF0054           | マキサキ クトウ スプロケット      | TAKE-DOWN DRIVING SPROCKET | 1         |               |
| 12  | KCF0055           | マキサキ ラチェット           | RATCHET                    | 1         |               |
| 13  | ESC0410           | キャップボルト (M4 X 10)    | CAP BOLT (M4 X 10)         | 3         |               |
| 14  | ESF0608           | セットネジ (M6 X 8)       | SETSCREW (M6 X 8)          | 1         |               |
| 15  | ESF0606           | セットネジ (M6 X 6)       | SETSCREW (M6 X 6)          | 1         |               |
| 16  | KCF0056           | キュービツメ レバー ピン        | LEVER PIN                  | 1         |               |
| 17  | ERS080            | スナップ リング (S-8)       | SNAP RING (S-8)            | 1         |               |
| 18  | SIS5306           | ワッシャ                 | WASHER                     | 1         |               |
| 19  | KCF0057           | マキサキ キュービツメ (A)      | STOPPING PAWL (A)          | 1         |               |
| 20  | SIS5263           | ワッシャ                 | WASHER                     | 1         |               |

巻下げモーター

Take-down motor

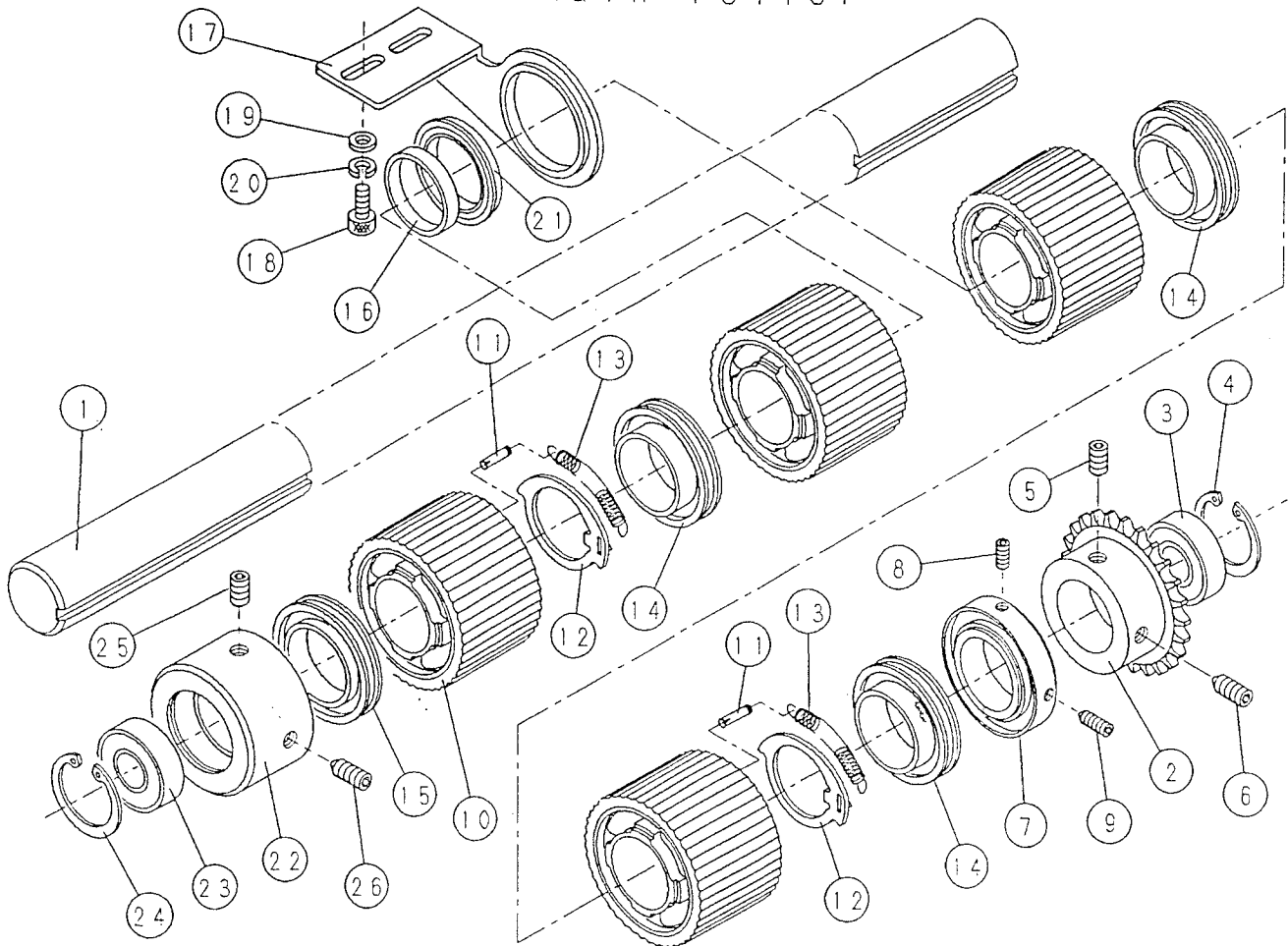


| No. | 部品番号<br>PARTS No. | 品名                   | PARTS NAME                      | 個数<br>QTY | 備考<br>REMARKS |
|-----|-------------------|----------------------|---------------------------------|-----------|---------------|
| 21  | KCF0277           | マキガキ キュウシ ツメ(B)      | STOPPING PAWL (B)               | 1         |               |
| 22  | SIS6574           | ヒキバネ                 | PULL SPRING                     | 1         |               |
| 23  | SIS2150           | バネカネネジ               | SPRING HANGER SCREW             | 1         |               |
| 24  | SIS0932           | リンク                  | LINK                            | 1         |               |
| 25  | SIS0209           | ナガアタネネジ              | LONG HEAD SCREW                 | 1         |               |
| 26  | SOLA0011          | ソレノイド (MDU-5K6 L)    | SOLENOID (MDU-5K6 L)            | 1         |               |
| 27  | DXL4102           | プランジャ (5K0)          | PLUNGER (5K0)                   | 1         |               |
| 28  | ERS110            | ストップ リング (S-11)      | SNAP RING (S-11)                | 1         |               |
| 29  | SIS0698           | テーパースプリング            | TAPERED SPRING                  | 1         |               |
| 30  | ESNS410Y          | ヒスナバネネジ (M4 X 10)    | ROUND HEAD SCREW (M4 X 10)      | 4         |               |
| 31  | EJN0005           | ニードルローラー             | NEEDLE ROLLER                   | 1         |               |
| 32  | EC3055B           | チェーン (RS35-55 + JL)  | CHAIN (RS35-55 + JL)            | 1         | SET           |
| 91  | KXH0002           | トルクモーター (EO-827-464) | TORQUE MOTOR ASSY. (EO-827-464) | 1         | 5+6           |
| 92  | HX0616            | マキガキソレノイド (5K6) セット  | SOLENOID (5K6) ASSY.            | 1         | 26+27         |



メインローラー

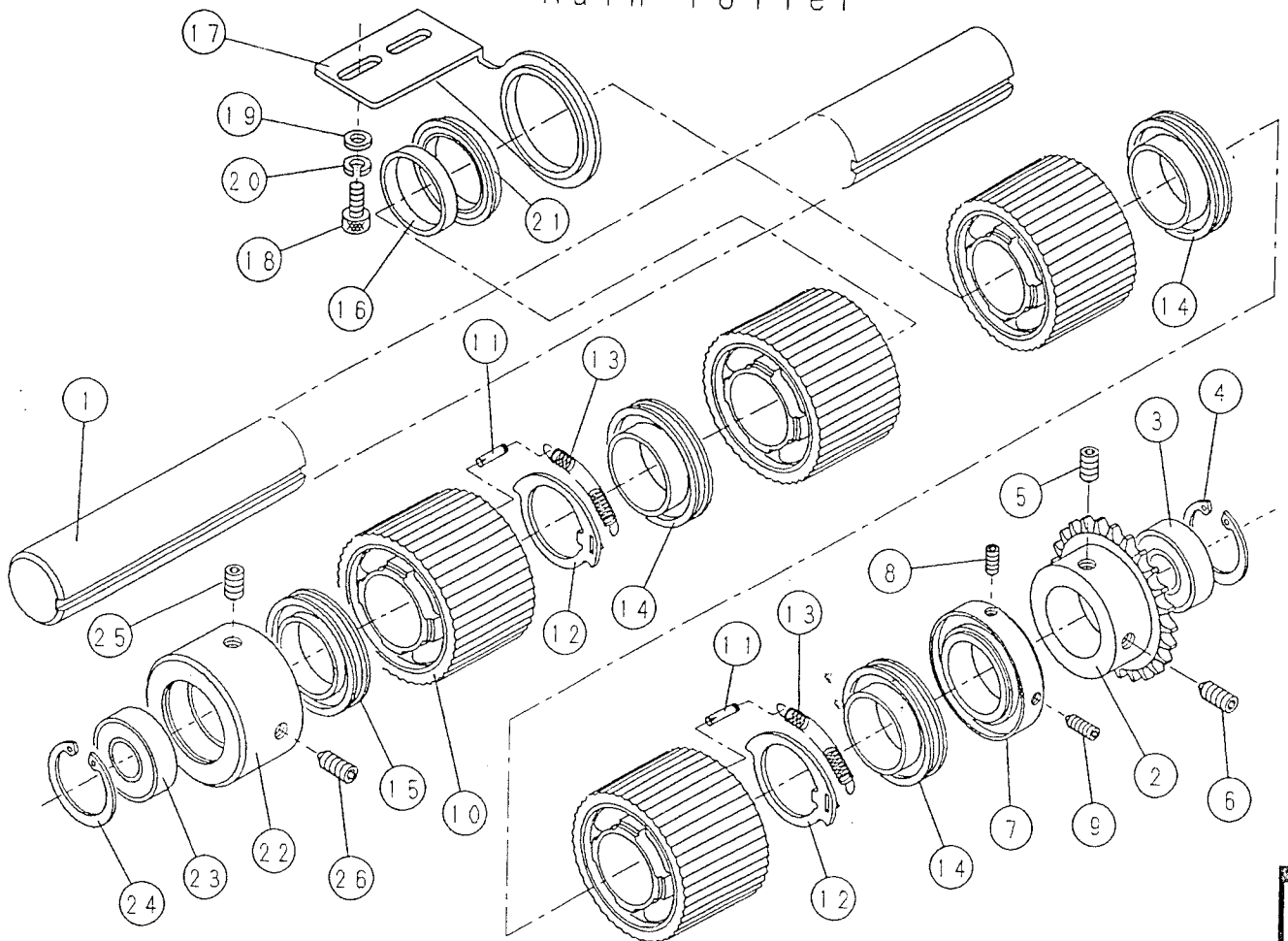
Main roller



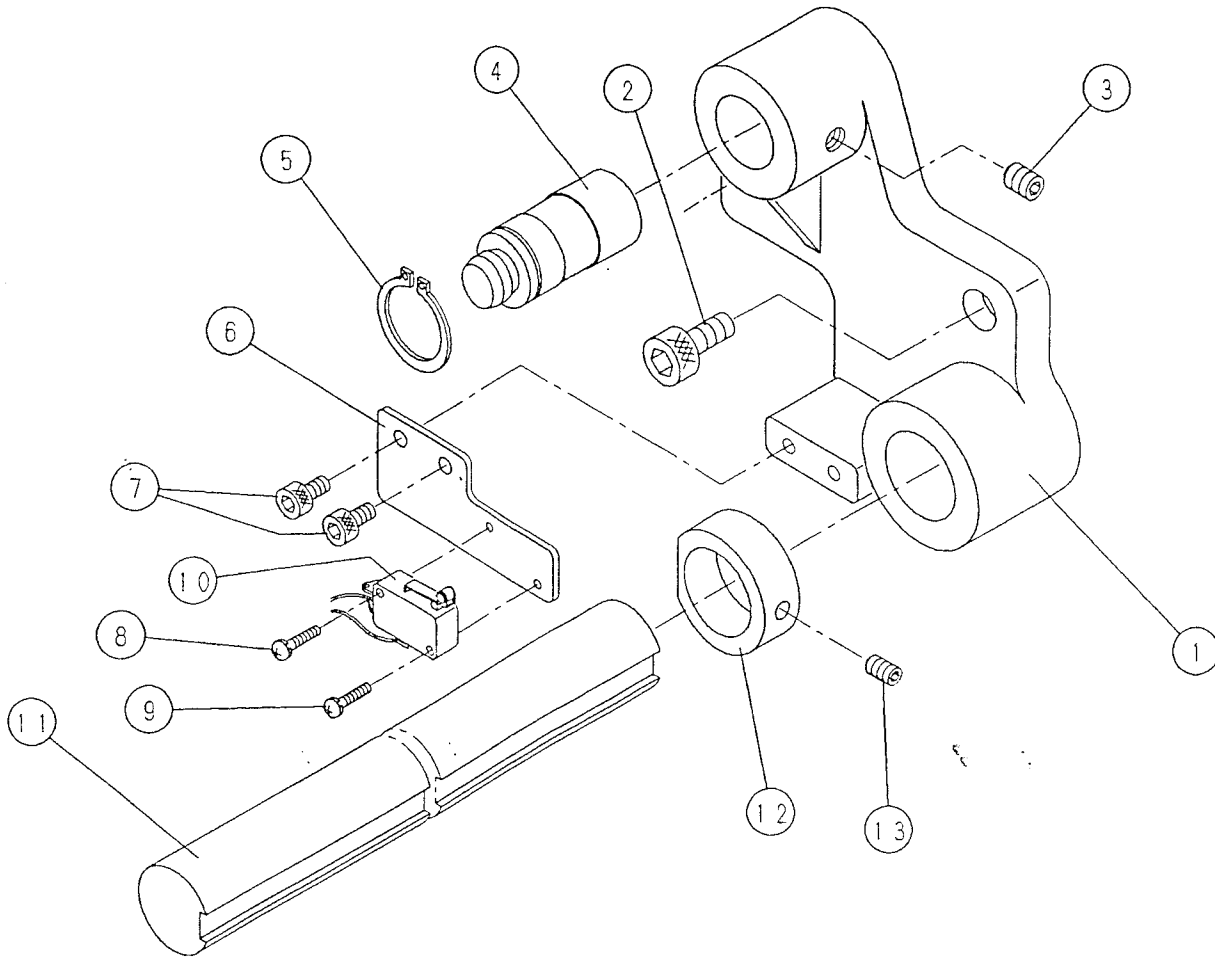
| No. | 部品番号<br>PARTS No. | 品名                    | PARTS NAME                          | 個数<br>QTY | 備考<br>REMARKS |
|-----|-------------------|-----------------------|-------------------------------------|-----------|---------------|
| 1   | KEF0003           | メインローラー シャフト          | MAIN ROLLER SHAFT                   | 1         |               |
| 2   | KDF0007           | マキサグ ジュウトウ スプロケット     | DRIVEN SPROCKET                     | 1         |               |
| 3   | EJB1702           | ボールベアリング (6203ZZ)     | BALL BEARING (6203ZZ)               | 1         |               |
| 4   | ERH400            | H リング (H-40)          | H-RING (H-40)                       | 1         |               |
| 5   | ESF0812           | ホセツネジ (M8 X 12)       | SETSCREW (M8 X 12)                  | 1         |               |
| 6   | ESF8815           | ホセツネジ (M8 X 15) ホウチ   | SETSCREW (M8 X 15) (SHARPENED HEAD) | 1         |               |
| 7   | KCF0113           | メインローラー カテー (サイド)     | MAIN ROLLER COLLAR (SIDE)           | 1         |               |
| 8   | ESF0612           | ホセツネジ (M6 X 12)       | SETSCREW (M6 X 12)                  | 1         |               |
| 9   | ESF0615           | ホセツネジ (M6 X 15)       | SETSCREW (M6 X 15)                  | 1         |               |
| 10  | KCF0239           | マキサグ ローラー セット         | TAKE-DOWN ROLLER ASSY.              | 42        |               |
| 11  | EP24014           | ミツツキ ピン (BX 4.0 X 14) | FASTENER PIN (BX 4.0 X 14)          | 42        |               |
| 12  | KCF0241           | メインローラー ハネガイト ハン      | SPRING GUIDE PLATE                  | 42        |               |
| 13  | SIS6543           | ヒキ ハネ                 | PULL SPRING                         | 42        |               |
| 14  | KDF0009           | メインローラー ハウジング (A)     | ROLLER HOUSING (A)                  | 41        |               |
| 15  | KDF0010           | メインローラー ハウジング (B)     | ROLLER HOUSING (B)                  | 1         |               |
| 16  | KDF0011           | メインローラー カテー           | ROLLER COLLAR                       | 1         |               |
| 17  | KDF0012           | メインローラー ジョウ ハン        | ROLLER HOLDING PLATE                | 1         |               |
| 18  | ESC0615           | キャップボルト (M6 X 15)     | CAP BOLT (M6 X 15)                  | 2         |               |
| 19  | SIS0507           | ワッシャ                  | WASHER                              | 2         |               |
| 20  | ELSO6             | スプリング ワッシャ (2-M6)     | SPRING WASHER (2-M6)                | 2         |               |

メインローラー

Main roller

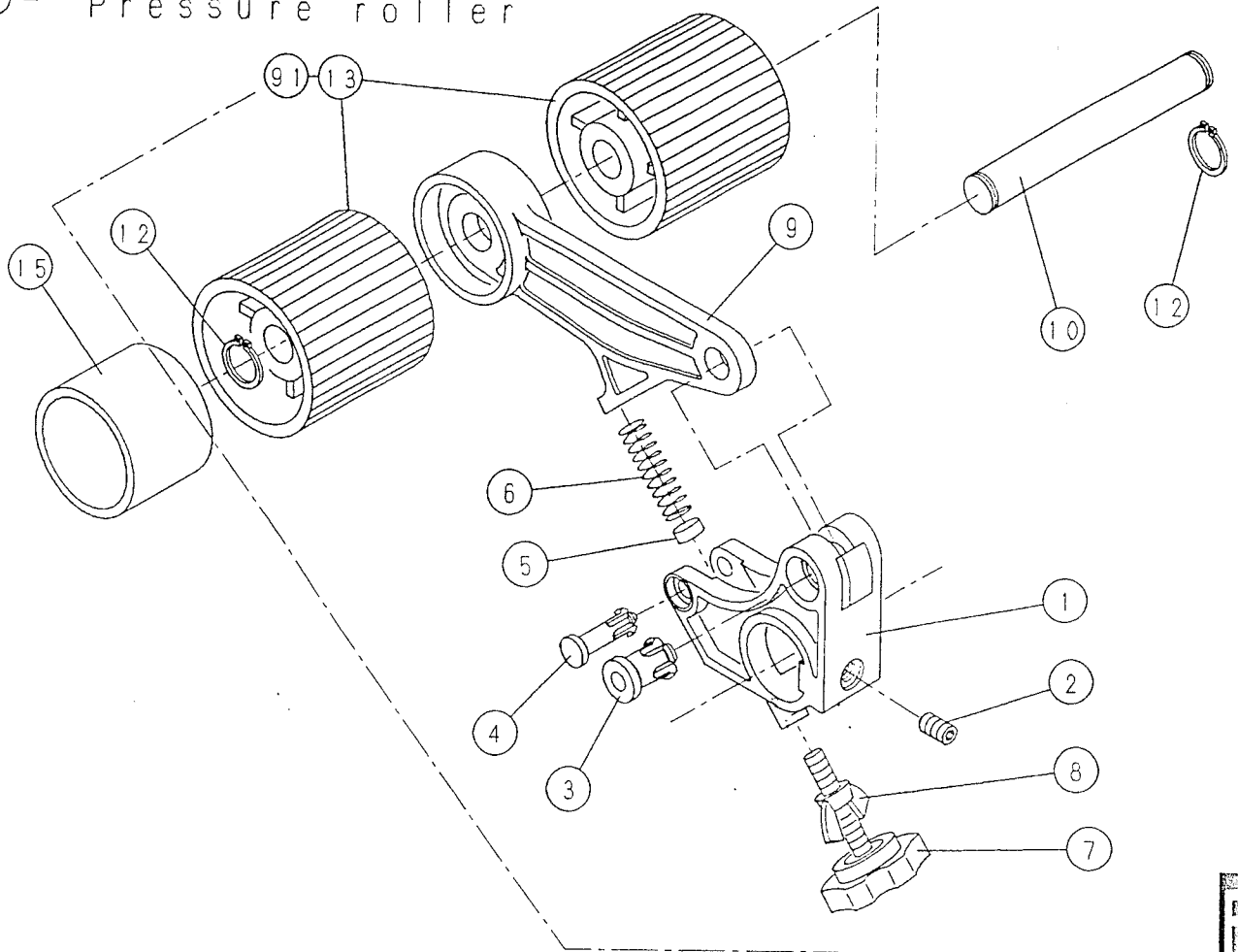


| No | 部品番号<br>PARTS No | 品名                   | PARTS NAME                          | 個数<br>QTY | 備考<br>REMARKS |
|----|------------------|----------------------|-------------------------------------|-----------|---------------|
| 21 | EJB3502          | ボールベアリング (6807 NR)   | BEARING (6807 NR)                   | 1         |               |
| 22 | KDF0013          | マキサゲフランジ (L)         | FLANGE (L)                          | 1         |               |
| 23 | EJB1702          | ボールベアリング (6203ZZ)    | BALL BEARING (6203ZZ)               | 1         |               |
| 24 | ERH400           | Hリング (H-40)          | H-RING (H-40)                       | 1         |               |
| 25 | ESF0812          | ねじ付ネジ (M8 X 12)      | SETSCREW (M8 X 12)                  | 1         |               |
| 26 | ESF8815          | ねじ付ネジ (M8 X 15) ホウサキ | SETSCREW (M8 X 15) (SHARPENED HEAD) | 1         |               |

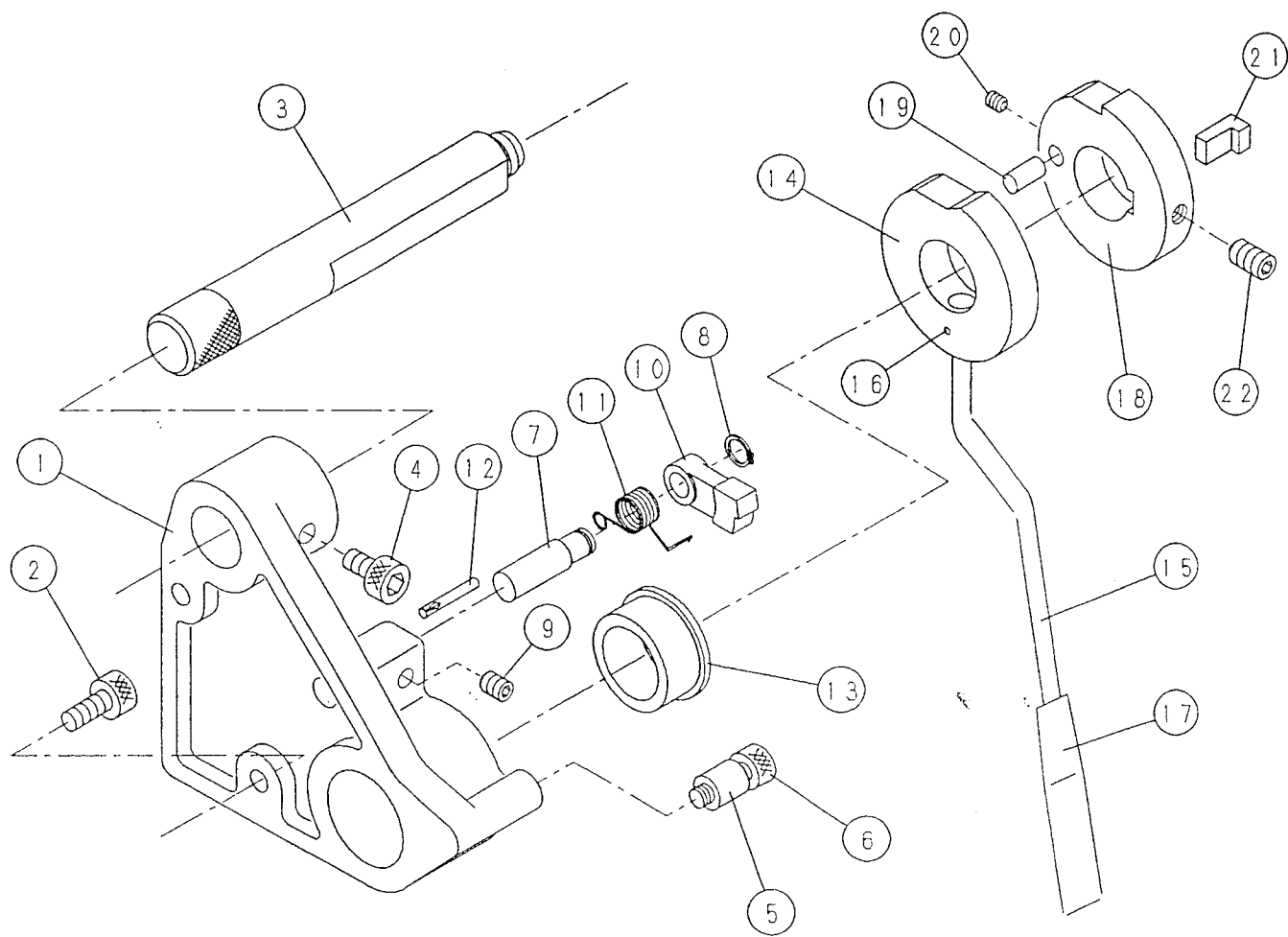


| No. | 部品番号<br>PARTS No. | 品名                     | PARTS NAME                   | 個数<br>QTY | 備考<br>REMARKS |
|-----|-------------------|------------------------|------------------------------|-----------|---------------|
| 1   | KDF0005           | マキガキ ブラケット (R)         | BRACKET (R)                  | 1         |               |
| 2   | ESC0820           | キャップボルト (M8 X 20)      | CAP BOLT (M8 X 20)           | 2         |               |
| 3   | ESF0810           | ホロセットネジ (M8 X 10)      | SETSCREW (M8 X 10)           | 1         |               |
| 4   | BBF0005           | マキガキ ローラー シジ ピン (R)    | ROLLER PIN (R)               | 1         |               |
| 5   | ERS250            | スナップ リング (S-25)        | SNAP RING (S-25)             | 1         |               |
| 6   | BBF0040           | スイッチ トリッパ 板            | SWITCH SET PLATE             | 1         |               |
| 7   | ESC0510           | キャップボルト (M5 X 10)      | CAP BOLT (M5 X 10)           | 2         |               |
| 8   | ERNS314B          | 丸頭ネジ (M3 X 14)         | ROUND HEAD SCREW (M3 X 14)   | 1         |               |
| 9   | ETNS314B          | 丸頭ネジ (M3 X 14)         | ROUND HEAD SCREW (M3 X 14)   | 1         |               |
| 10  | KDXJ0003          | ボジョ ローラー キュウシ スイッチ セット | SWITCH ASSY.                 | 1         |               |
| 11  | KEF0004           | ボジョ ローラー シャフト          | PRESSURE ROLLER SHAFT        | 1         |               |
| 12  | NF0111            | ボジョ ローラー シャフト カテー      | PRESSURE ROLLER SHAFT COLLAR | 1         |               |
| 13  | ESF0610           | ホロセットネジ (M6 X 10)      | SETSCREW (M6 X 10)           | 1         |               |

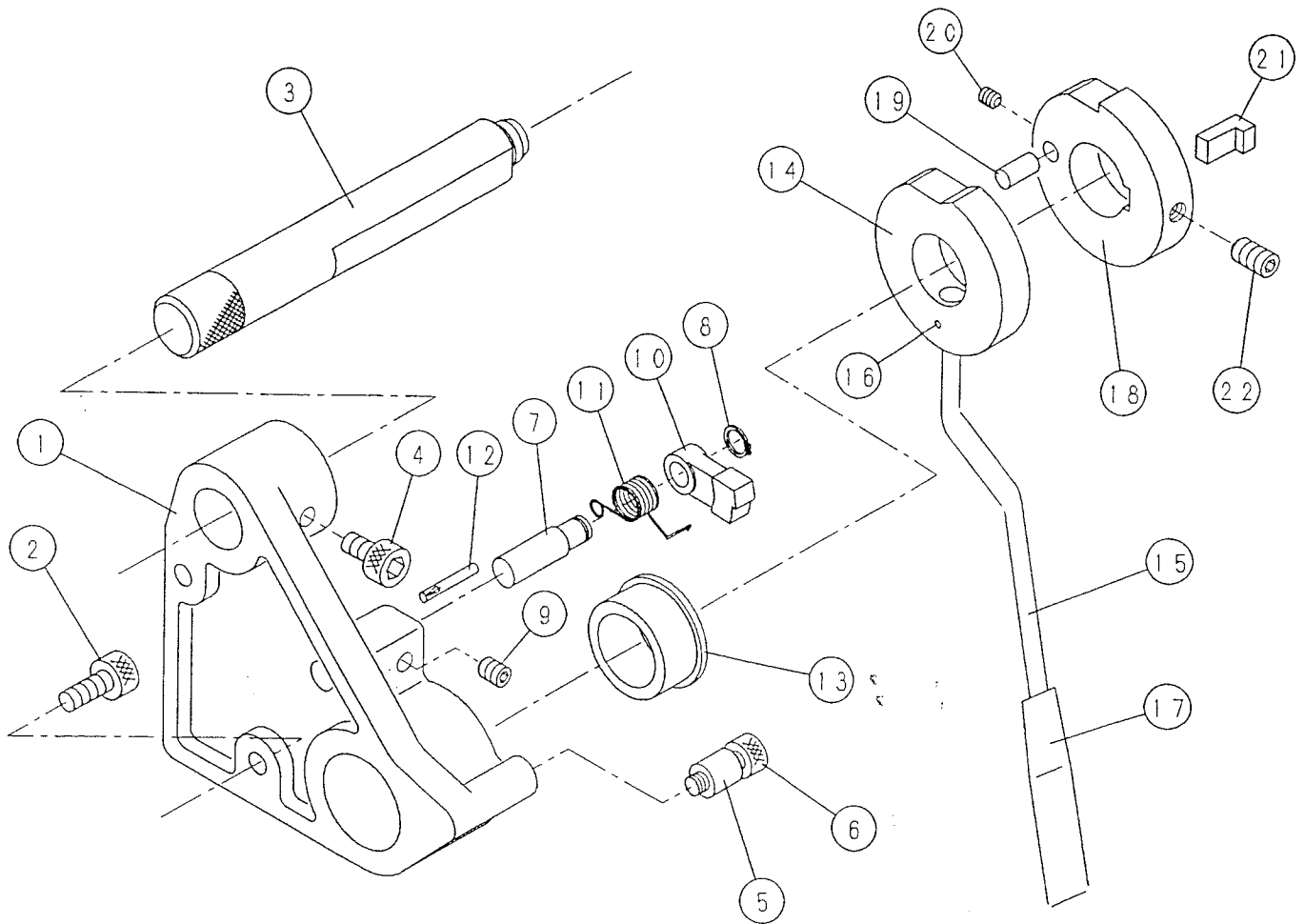
補助ローラー Pressure roller



| No | 部品番号<br>PARTS No. | 品名                 | PARTS NAME                      | 個数<br>QTY | 備考<br>REMARKS |
|----|-------------------|--------------------|---------------------------------|-----------|---------------|
| 1  | BBF0049           | ジョーローラーガイド         | PRESSURE ROLLER GUIDE           | 21        |               |
| 2  | ESF0608           | セットネジ (M6 X 8)     | SETSCREW (M6 X 8)               | 21        |               |
| 3  | BBF0114           | ジョーローラーガイド用 °10ピン  | °10 PIN                         | 21        |               |
| 4  | BBF0115           | ジョーローラーガイド用 °6ピン   | °6 PIN                          | 21        |               |
| 5  | SIS0435           | ピン                 | PIN                             | 21        |               |
| 6  | SIS6489           | 押しバネ               | PUSH SPRING                     | 21        |               |
| 7  | ESK9635W          | ノブネジ (M6 X 35) (白) | KNOB SCREW (M6 X 35) (WHITE)    | 21        |               |
| 8  | ENW06             | チョウナット (M6)        | BUTTERFLY NUT (M6)              | 21        |               |
| 9  | KF0806            | ジョーローラー調整プレート      | PRESSURE ROLLER ADJUSTING PLATE | 21        |               |
| 10 | FF0046            | ジョーローラーシャフト        | PRESSURE ROLLER PIN             | 21        |               |
| 12 | ERS120            | スナップリング (S-12)     | SNAP RING (S-12)                | 42        |               |
| 13 | FF0043            | ジョーローラー            | PRESSURE ROLLER                 | 42        |               |
| 15 | FF0045            | ジョーローラーハウジング (B)   | PRESSURE ROLLER HOUSING (B)     | 20        |               |
| 91 | BBS4012           | ジョーローラーガイドセット (1)  | PRESSURE ROLLER GUIDE ASSY. (1) | 21        | 1+2+---+12+13 |

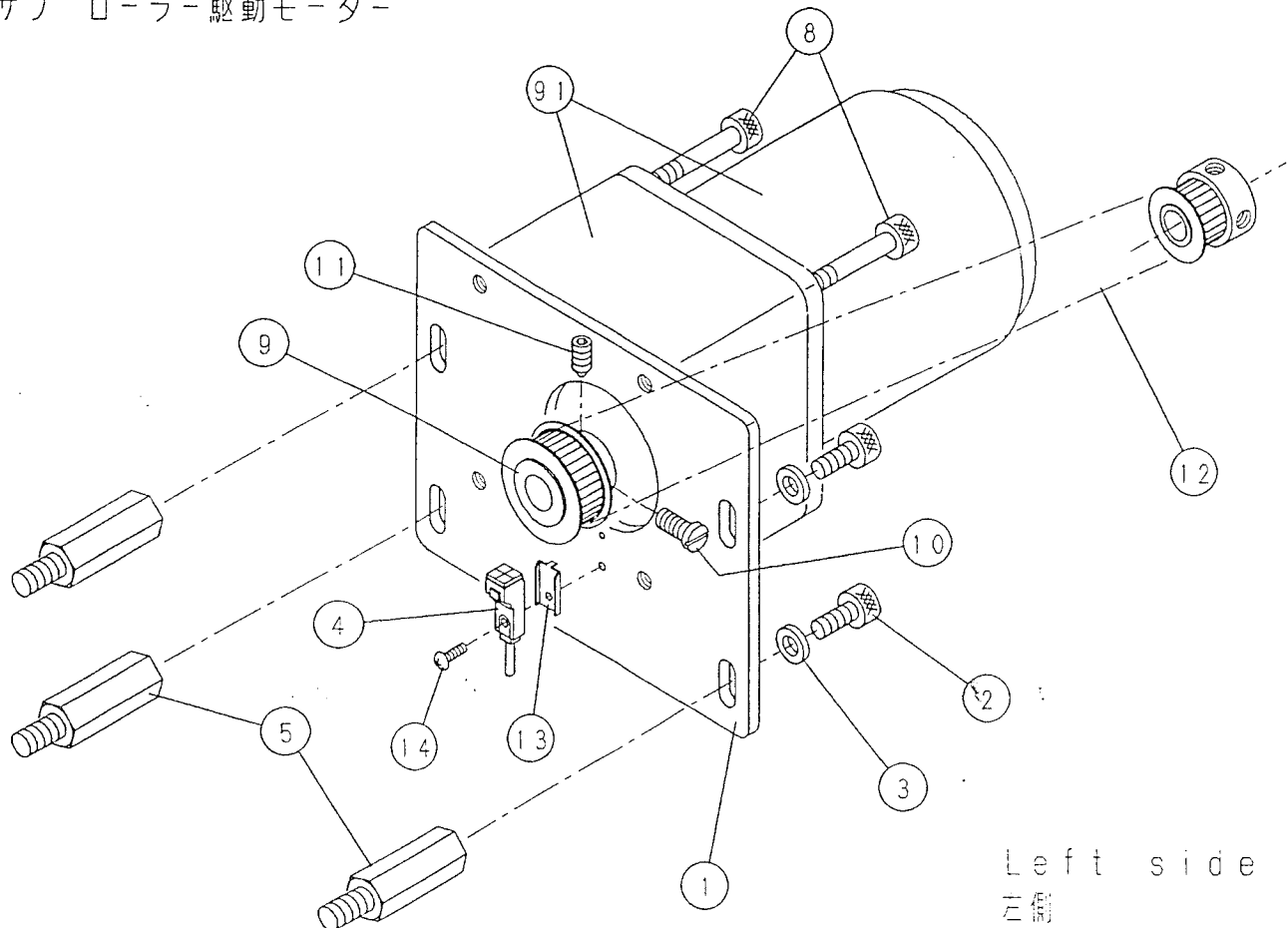


| No | 部品番号<br>PARTS No | 品名                  | PARTS NAME                       | 個数<br>QTY | 備考<br>REMARKS |
|----|------------------|---------------------|----------------------------------|-----------|---------------|
| 1  | KDF0006          | マキサカ ブラケット (L)      | BRACKET (L)                      | 1         |               |
| 2  | ESC0820          | キャップボルト (M8 X 20)   | CAP BOLT (M8 X 20)               | 2         |               |
| 3  | BBF0016          | マキサカ ローラー シジ ピン (L) | TAKE DOWN ROLLER HOLDING PIN (L) | 1         |               |
| 4  | ESC0815          | キャップボルト (M8 X 15)   | CAP BOLT (M8 X 15)               | 1         |               |
| 5  | SIS5100          | カテー                 | COLLAR                           | 1         |               |
| 6  | ESC0625          | キャップボルト (M6 X 25)   | CAP BOLT (M6 X 25)               | 1         |               |
| 7  | NF0032           | タンスキ ピン             | STEPPED PIN                      | 1         |               |
| 8  | ERS100           | ストップ リング (S-10)     | SNAP RING (S-10)                 | 1         |               |
| 9  | ESF0810          | ボロセットネジ (M8 X 10)   | SETSCREW (M8 X 10)               | 1         |               |
| 10 | NF0075           | クラッチ ツメ             | CLUTCH PAWL                      | 1         |               |
| 11 | SIS6327          | キック ハネ              | KICK SPRING                      | 1         |               |
| 12 | EP64028          | ミソツキピン (D 4.0 X 28) | FASTENER PIN (D 4.0 X 28)        | 1         |               |
| 13 | NF0031           | ボジョ ローラー シャフト スリーブ  | PRESSURE ROLLER SHAFT SLEEVE     | 1         |               |
| 14 | KDF0015          | ボジョ ローラー チャタツ エンハン  | PRESSURE ROLLER TENSION DISK     | 1         |               |
| 15 | KDF0016          | ローラー チャタツ レバー       | ROLLER LEVER                     | 1         |               |
| 16 | EPR3014          | ロール ピン (3.0 X 14)   | ROLL PIN (3.0 X 14)              | 1         |               |
| 17 | EKN03            | ケリッパ (BG-10) (白)    | GRIP (BG-10) (WHITE)             | 1         |               |
| 18 | NF0041           | ストップ - メタル          | STOPPER METAL                    | 1         |               |
| 19 | SIS0437          | ストレート ピン (8 X 16)   | STRAIGHT PIN (8 X 16)            | 1         |               |
| 20 | ESF0606          | ボロセットネジ (M6 X 6)    | SETSCREW (M6 X 6)                | 1         |               |



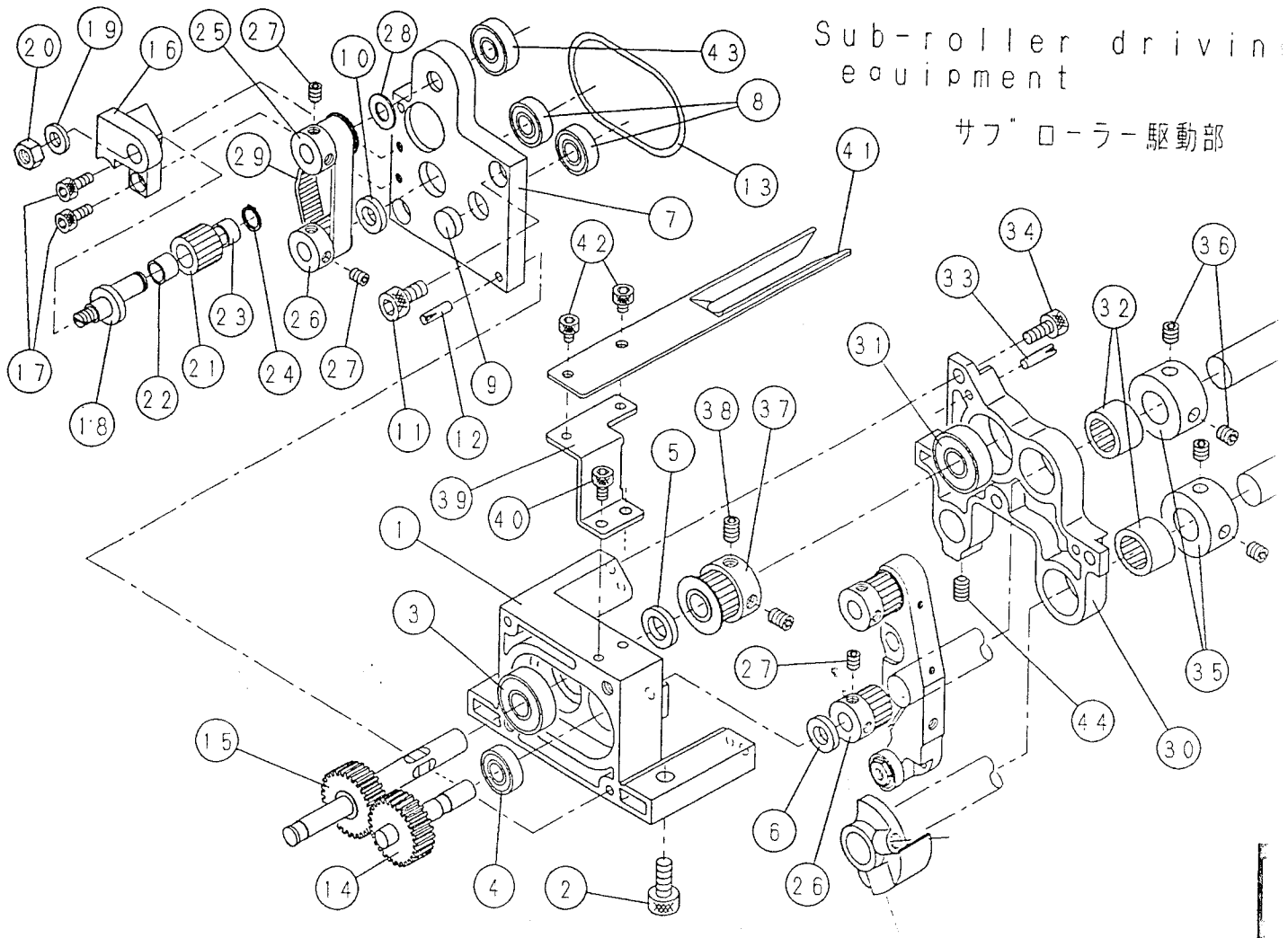
| No. | 部品番号<br>PARTS No. | 品名              | PARTS NAME         | 個数<br>QTY | 備考<br>REMARKS |
|-----|-------------------|-----------------|--------------------|-----------|---------------|
| 21  | SIS0711           | キー              | KEY                | 1         |               |
| 22  | ESF0815           | ボルトネジ (M8 X 15) | SETSCREW (M8 X 15) | 1         |               |

Sub-roller driving motor  
サブローラー駆動モーター



Left side  
左側

| No. | 部品番号<br>PARTS No. | 品名                  | PARTS NAME                          | 個数<br>QTY | 備考<br>REMARKS |
|-----|-------------------|---------------------|-------------------------------------|-----------|---------------|
| 1   | KDF0042           | サブローラーモーターベース       | MOTOR BASE                          | 1         |               |
| 2   | ESC0615           | キャップボルト (M6 X 15)   | CAP BOLT (M6 X 15)                  | 4         |               |
| 3   | SIS0502           | ワッシャー               | WASHER                              | 4         |               |
| 4   | KCXJ0006          | センサーセット (6)         | SENSOR ASSY. (6)                    | 1         |               |
| 5   | KDF0043           | サブモーターベーストリックピン     | BASE SET PIN                        | 4         |               |
| 8   | ESC0675           | キャップボルト (M6 X 75)   | CAP BOLT (M6 X 75)                  | 4         |               |
| 9   | KDF0044           | サブローラー駆動プーリーセット     | DRIVING PULLEY ASSY.                | 1         |               |
| 10  | SIS0097           | フラットネジ              | FLAT HEAD SCREW                     | 1         |               |
| 11  | ESF8610           | セットネジ (M6 X 10) 鋭い頭 | SETSCREW (M6 X 10) (SHARPENED HEAD) | 1         |               |
| 12  | EBST014           | S.T. ベルト            | TIMING BELT                         | 1         |               |
| 13  | KCC0631           | センサートリックプレート        | SENSOR SET PLATE                    | 1         |               |
| 14  | ESNS2610          | 丸頭ネジ (M2.6 X 10)    | ROUND HEAD SCREW (M2.6 X 10)        | 1         |               |
| 91  | HWXH0013          | モーター                | MOTOR (E3693-454*D3272-153)         | 1         |               |

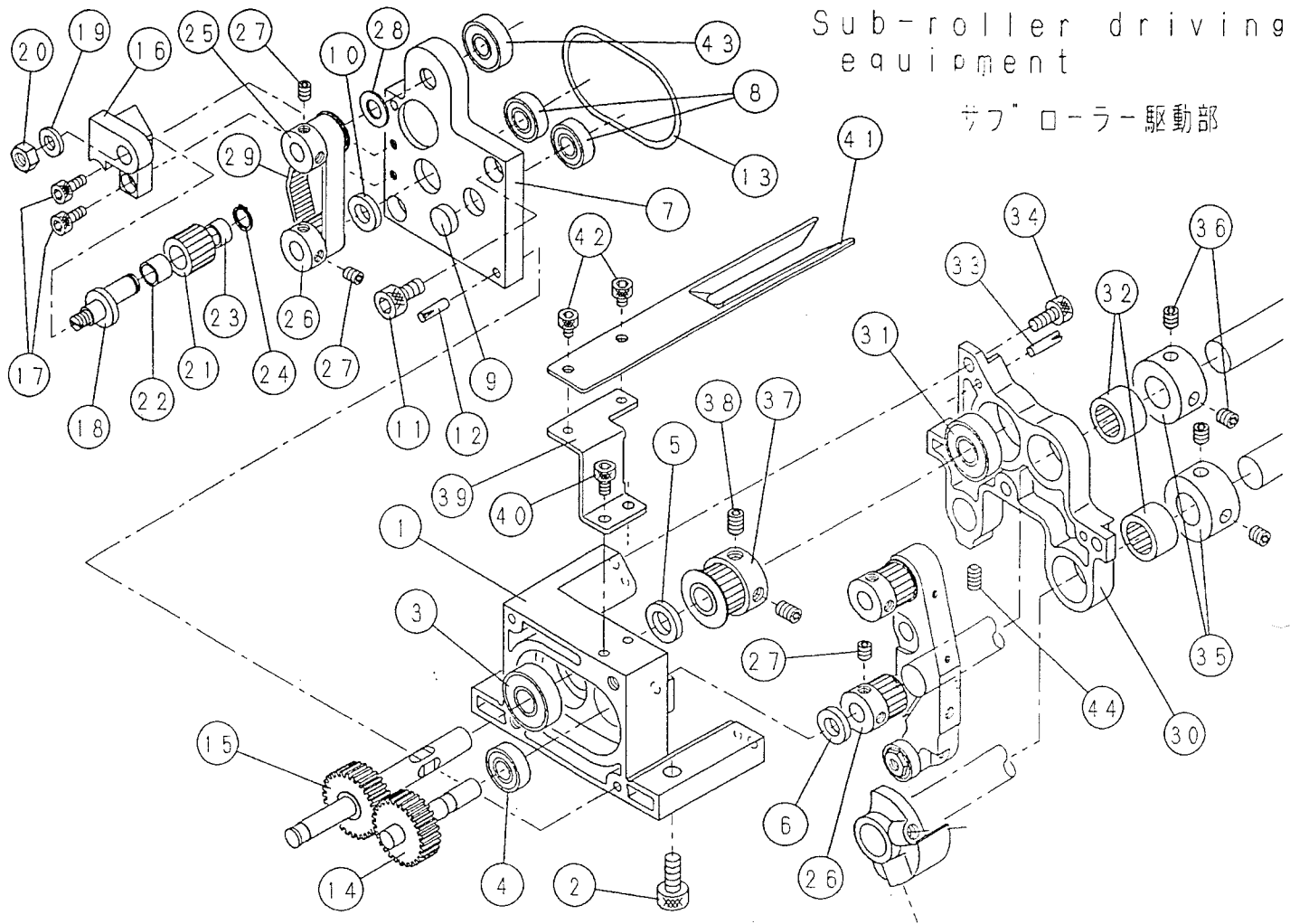


Sub-roller driving  
equipment

サブローラー駆動部

| No. | 部品番号<br>PARTS No. | 品名                  | PARTS NAME               | 個数<br>QTY | 備考<br>REMARKS |
|-----|-------------------|---------------------|--------------------------|-----------|---------------|
| 1   | KDF0017           | サブロータージクウケダイ(L)     | SHAFT BRACKET (L)        | 1         |               |
| 2   | ESCO615           | キャップボルト (M6 X 15)   | CAP BOLT (M6 X 15)       | 2         |               |
| 3   | EJB1004           | ボールベアリング (6000ZZ)   | BALL BEARING (6000ZZ)    | 1         |               |
| 4   | EJB0804           | ボールベアリング (698ZZ)    | BALL BEARING (698ZZ)     | 1         |               |
| 5   | EE470             | シール                 | SEAL                     | 1         |               |
| 6   | EE471             | シール (G 8)           | SEAL (G 8)               | 1         |               |
| 7   | KDF0018           | サブロータージクウケイ         | SHAFT HOLDING PLATE      | 1         |               |
| 8   | EJB0804           | ボールベアリング (698ZZ)    | BALL BEARING (698ZZ)     | 1         |               |
| 9   | EE469             | メクラフタ               | COVER                    | 2         |               |
| 10  | EE471             | シール (G 8)           | SEAL (G 8)               | 1         |               |
| 11  | ESCO612           | キャップボルト (M6 X 12)   | CAP BOLT (M6 X 12)       | 2         |               |
| 12  | EP14014           | ミソツキピン (B 4.0 X 14) | FASTNER PIN (B 4.0 X 14) | 2         |               |
| 13  | KDF0019           | シールゴム               | ELASTIC SEAL             | 1         |               |
| 14  | KDF0020           | サブジユウトウギヤ           | DRIVEN GEAR              | 1         |               |
| 15  | KDF0021           | サブクドウギヤ             | DRIVING GEAR             | 1         |               |
| 16  | KDF0023           | プーリーダイ              | PULLEY BASE              | 1         |               |
| 17  | ESCO410           | キャップボルト (M4 X 10)   | CAP BOLT (M4 X 10)       | 2         |               |
| 18  | KDF0024           | アイトルチョウエイピン         | ADJUSTING PIN            | 1         |               |
| 19  | SIS0502           | ワッシャ                | WASHER                   | 1         |               |
| 20  | EN306             | 6カヌット (3-M6)        | NUT (3-M6)               | 1         |               |

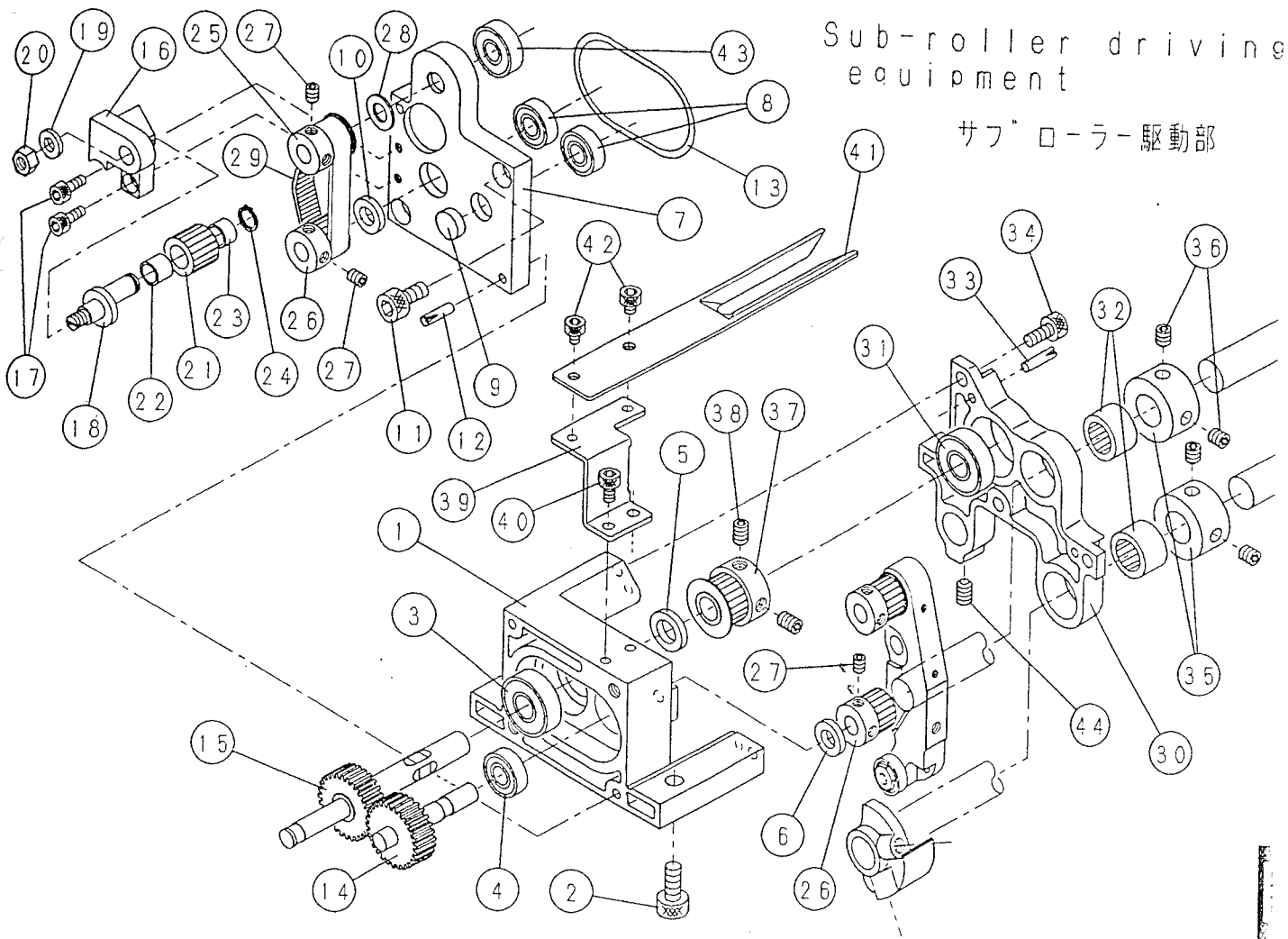




| No | 部品番号<br>PARTS No. | 品名                     | PARTS NAME                | 個数<br>QTY | 備考<br>REMARKS |
|----|-------------------|------------------------|---------------------------|-----------|---------------|
| 21 | KDF0025           | アイドルプーリー (G)           | PULLEY (G) FOR IDLING     | 1         |               |
| 22 | EMM0808           | ドライブアリンク (MB0808DU)    | BUSH (MB0808DU)           | 1         |               |
| 23 | EMM0806           | ドライブアリンク (MB0806 DU)   | BUSH (MB0806 DU)          | 1         |               |
| 24 | ERS080            | ストップリング (S-8)          | SNAP RING (S-8)           | 1         |               |
| 25 | KDF0049           | サブローラー ジュウトウ プーリー (ウ)  | DRIVEN PULLEY (UPPER)     | 1         |               |
| 26 | KDF0050           | サブローラー ジュウトウ プーリー (シタ) | DRIVEN PULLEY (LOWER)     | 2         |               |
| 27 | ESF0505M          | おねじネジ (M5 X 5) (メック)   | SETScrew (M5 X 5) (MEC)   | 6         |               |
| 28 | EMS0815           | スラスト ワッシャ              | THRUST WASHER             | 1         |               |
| 29 | EBST013           | S.T ヘルム                | TIMING BELT               | 1         |               |
| 30 | KDF0022           | クワキシャ ジョクウケ            | GEAR SHAFT BRACKET        | 1         |               |
| 31 | EJB1004           | ボールアリンク (6000ZZ)       | BALL BEARING (6000ZZ)     | 1         |               |
| 32 | EJN1411           | ニードルアリンク (TLA-1412)    | NEEDLE BEARING (TLA-1412) | 2         |               |
| 33 | EP14016           | ミツツキピン (B 4.0 X 16)    | FASTENER PIN (B 4.0 X 16) | 2         |               |
| 34 | ESC0512           | キャップボルト (M5 X 12)      | CAP BOLT (M5 X 12)        | 3         |               |
| 35 | SIS5107           | ワッシャ                   | WASHER                    | 2         |               |
| 36 | ESF0606           | おねじネジ (M6 X 6)         | SETScrew (M6 X 6)         | 4         |               |
| 37 | KDF0046           | ジュウトウ プーリー             | DRIVEN PULLEY             | 1         |               |
| 38 | ESF0608           | おねじネジ (M6 X 8)         | SETScrew (M6 X 8)         | 2         |               |
| 39 | KDF0026           | イトガイテ タイ               | YARN GUIDE PLATE          | 1         |               |
| 40 | ESC0408           | キャップボルト (M4 X 8)       | CAP BOLT (M4 X 8)         | 2         |               |

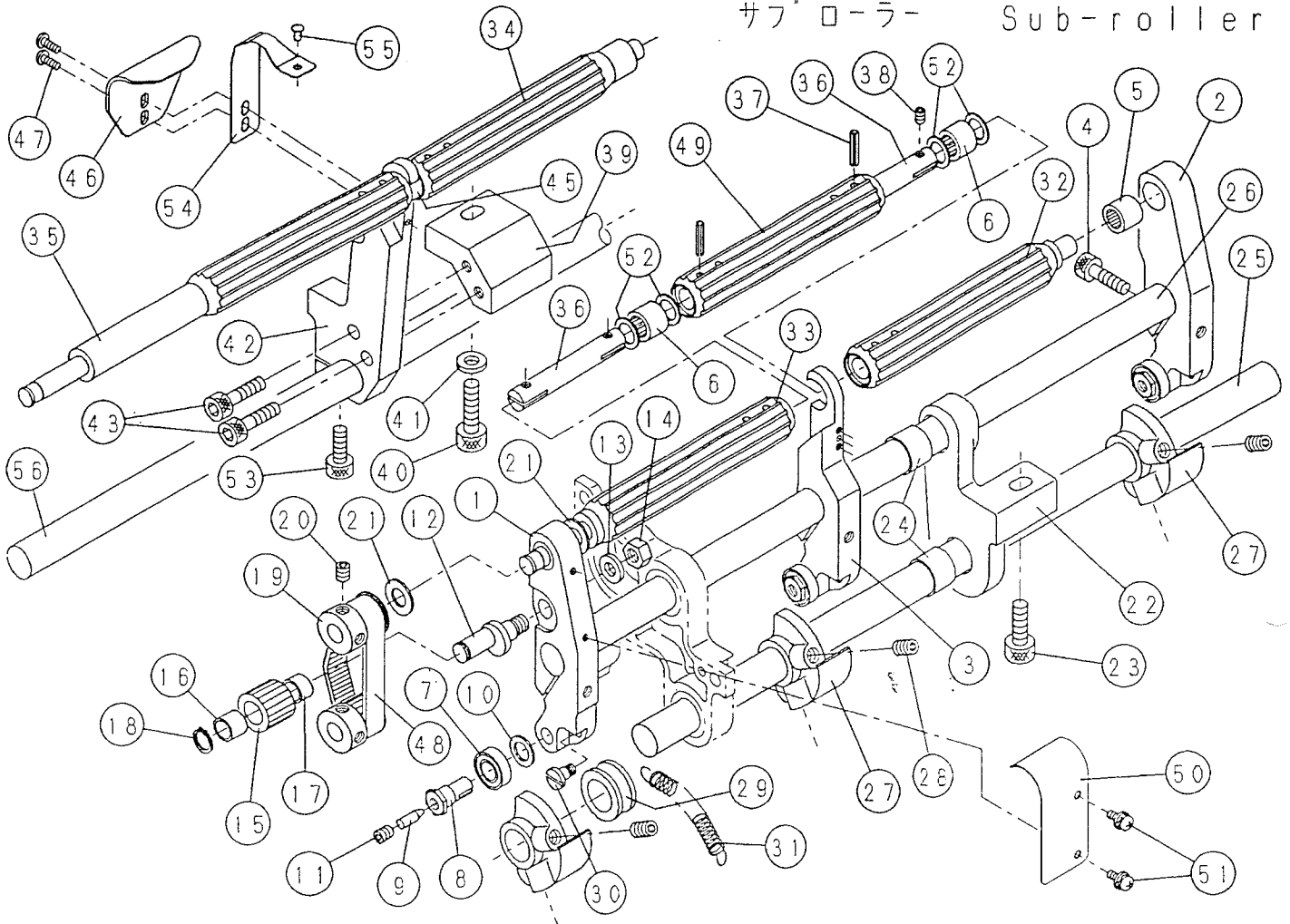
Sub-roller driving equipment

サブローラー駆動部

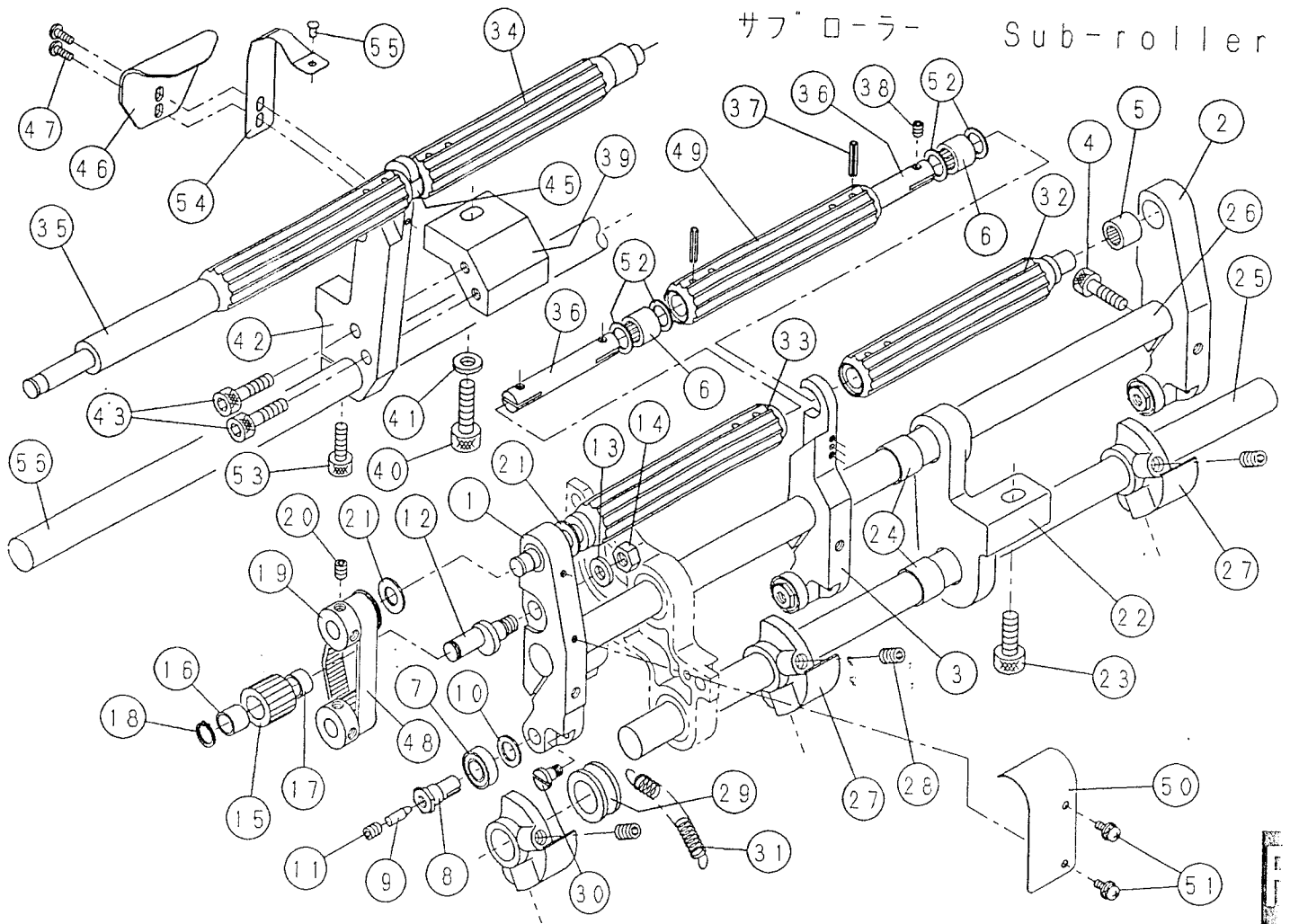


| No | 部品番号<br>PARTS No | 品名               | PARTS NAME           | 個数<br>QTY | 備考<br>REMARKS |
|----|------------------|------------------|----------------------|-----------|---------------|
| 41 | KDF0027          | 糸ガイド (L)         | YARN GUIDE (L)       | 1         |               |
| 42 | ESC0405          | キャップボルト (M4 X 5) | CAP BOLT (M4 X 5)    | 2         |               |
| 43 | EJB0801          | ボールベアリング (608ZZ) | BALL BEARING (608ZZ) | 1         |               |
| 44 | ESF0608          | ロボットネジ (M6 X 8)  | SETSCREW (M6 X 8)    | 1         |               |

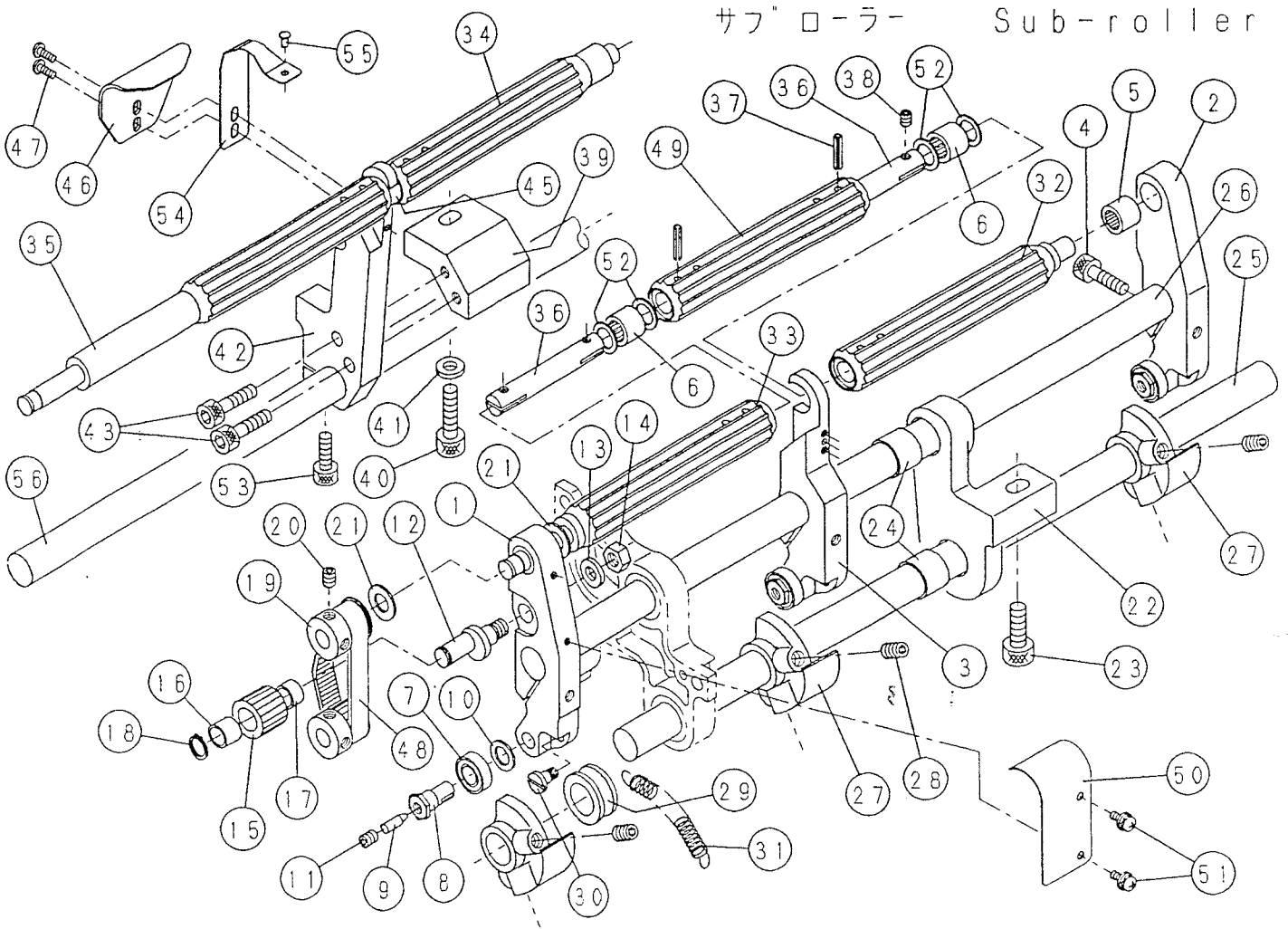
サブローラー Sub-roller



| No | 部品番号<br>PARTS No. | 品名                     | PARTS NAME                    | 個数<br>QTY | 備考<br>REMARKS |
|----|-------------------|------------------------|-------------------------------|-----------|---------------|
| 1  | KDF0033           | サブローラー BKT (FL)        | SUB-ROLLER BRACKET (F•L)      | 1         |               |
| 2  | KDF0034           | サブローラー ブラケット (F•R)     | SUB-ROLLER BRACKET (F•R)      | 1         |               |
| 3  | KDF0035           | サブローラー ブラケット (F•C)     | SUB-ROLLER BRACKET (F•CENTER) | 2         |               |
| 4  | ESC0518           | キャップボルト (M5 X 18)      | CAP BOLT (M5 X 18)            | 4         |               |
| 5  | EJN0801           | ニードルベアリング (TLA810Z)    | NEEDLE BEARING (TLA810Z)      | 2         |               |
| 6  | EJN0901           | ニードルベアリング (TLA910Z)    | NEEDLE BEARING (TLA910Z)      | 2         |               |
| 7  | EJB0805           | ベアリング (688ZZ)          | BEARING (688ZZ)               | 4         |               |
| 8  | SIS4313           | 偏心ピン                   | ECCENTRIC PIN                 | 4         |               |
| 9  | SIS4244           | オシロシピン                 | PUSHING PIN                   | 4         |               |
| 10 | SIS5306           | ワッシャー                  | WASHER                        | 4         |               |
| 11 | ESF0506           | ホレットネジ (M5 X 6)        | SETSCREW (M5 X 6)             | 4         |               |
| 12 | KDF0024           | アイトル ちょうせいピン           | ADJUSTING PIN                 | 1         |               |
| 13 | SIS0502           | ワッシャー                  | WASHER                        | 1         |               |
| 14 | EN306             | 6カ ナット (3-M6)          | NUT (3-M6)                    | 1         |               |
| 15 | KDF0025           | アイトル プーリー (G)          | PULLEY (G) FOR IDLING         | 1         |               |
| 16 | EMM0808           | ドライベアリング (MB0808DU)    | BUSH (MB0808DU)               | 1         |               |
| 17 | EMM0806           | ドライベアリング (MB0806 DU)   | BUSH (MB0806 DU)              | 1         |               |
| 18 | ERS080            | スナップ リング (S-8)         | SNAP RING (S-8)               | 1         |               |
| 19 | KDF0049           | サブローラー シェットウ プーリー (ウエ) | DRIVEN PULLEY (UPPER)         | 1         |               |
| 20 | ESF0505H          | ホレットネジ (M5 X 5) (メック)  | SETSCREW (M5 X 5) (MEC)       | 2         |               |

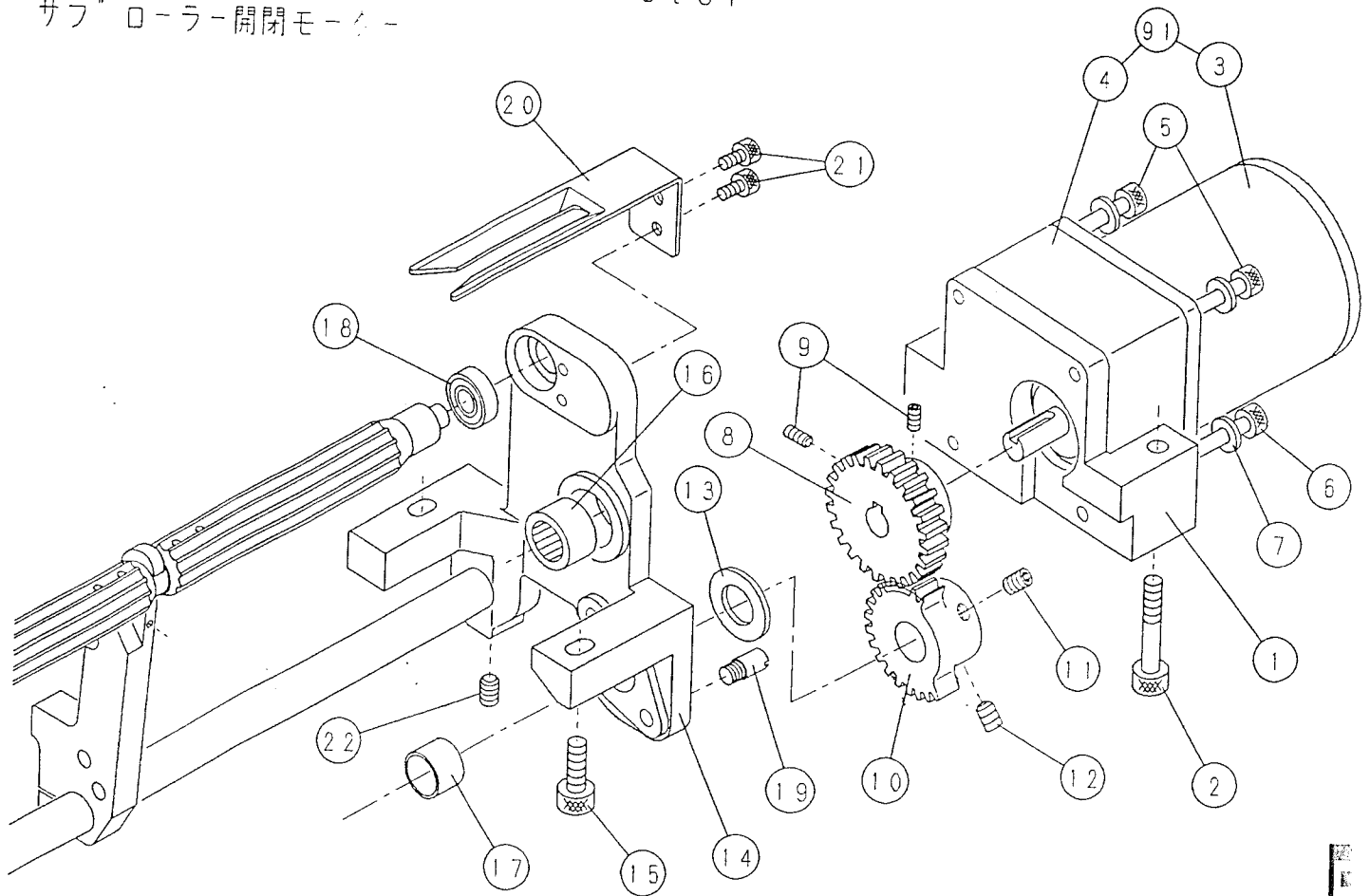


| No. | 部品番号<br>PARTS No. | 品名                     | PARTS NAME               | 個数<br>QTY | 備考<br>REMARKS |
|-----|-------------------|------------------------|--------------------------|-----------|---------------|
| 21  | EMS0815           | スラスト ワッシャー             | THRUST WASHER            | 2         |               |
| 22  | KDF0030           | サブローラー ブラケット (C)       | SUB-ROLLER BRACKET (C)   | 2         |               |
| 23  | ESC0618           | キャップボルト (M6 X 18)      | CAP BOLT (M6 X 18)       | 2         |               |
| 24  | EMM1412           | ドライベアリング (MB1412DU)    | BUSH (MB1412DU)          | 4         |               |
| 25  | KEF0005           | キューシクドウ シャフト           | SHAFT FOR RESETTING      | 1         |               |
| 26  | KEF0006           | ブラケット シジ シャフト          | BRACKET SUPPORTING SHAFT | 1         |               |
| 27  | KDF0039           | ブラケット キューシカム           | BRACKET RESET CAM        | 4         |               |
| 28  | ESF0610           | ホレット ネジ (M6 X 10)      | SETScrew (M6 X 10)       | 8         |               |
| 29  | SIS5323           | カラー                    | COLLAR                   | 4         |               |
| 30  | SIS1110           | ダンツキ ネジ                | STEPPED SCREW            | 4         |               |
| 31  | SIS6542           | ヒキ ハコネ                 | PULL SPRING              | 4         |               |
| 32  | KEF0007           | サブローラー (F・R)           | SUB-ROLLER (F・R)         | 1         |               |
| 33  | KEF0008           | サブローラー (F・L)           | SUB-ROLLER (F・L)         | 1         |               |
| 34  | KEF0009           | サブローラー (B・R)           | SUB-ROLLER (B・R)         | 1         |               |
| 35  | KEF0010           | サブローラー (B・L)           | SUB-ROLLER (B・L)         | 1         |               |
| 36  | KDF0056           | サブ 連結ピン                | SUB CONNECTING PIN       | 4         |               |
| 37  | EPR3015           | ロールピン (3.0 X 15)       | ROLL PIN (3.0 X 15)      | 8         |               |
| 38  | ESF0405M          | ホレット ネジ (M4 X 5) (メック) | SETScrew (M4 X 5) (MEC)  | 8         |               |
| 39  | KDF0037           | BKT チョウセイ ブロック         | BRACKET ADJUSTING BLOCK  | 2         |               |
| 40  | ESC0622           | キャップボルト (M6 X 22)      | CAP BOLT (M6 X 22)       | 2         |               |



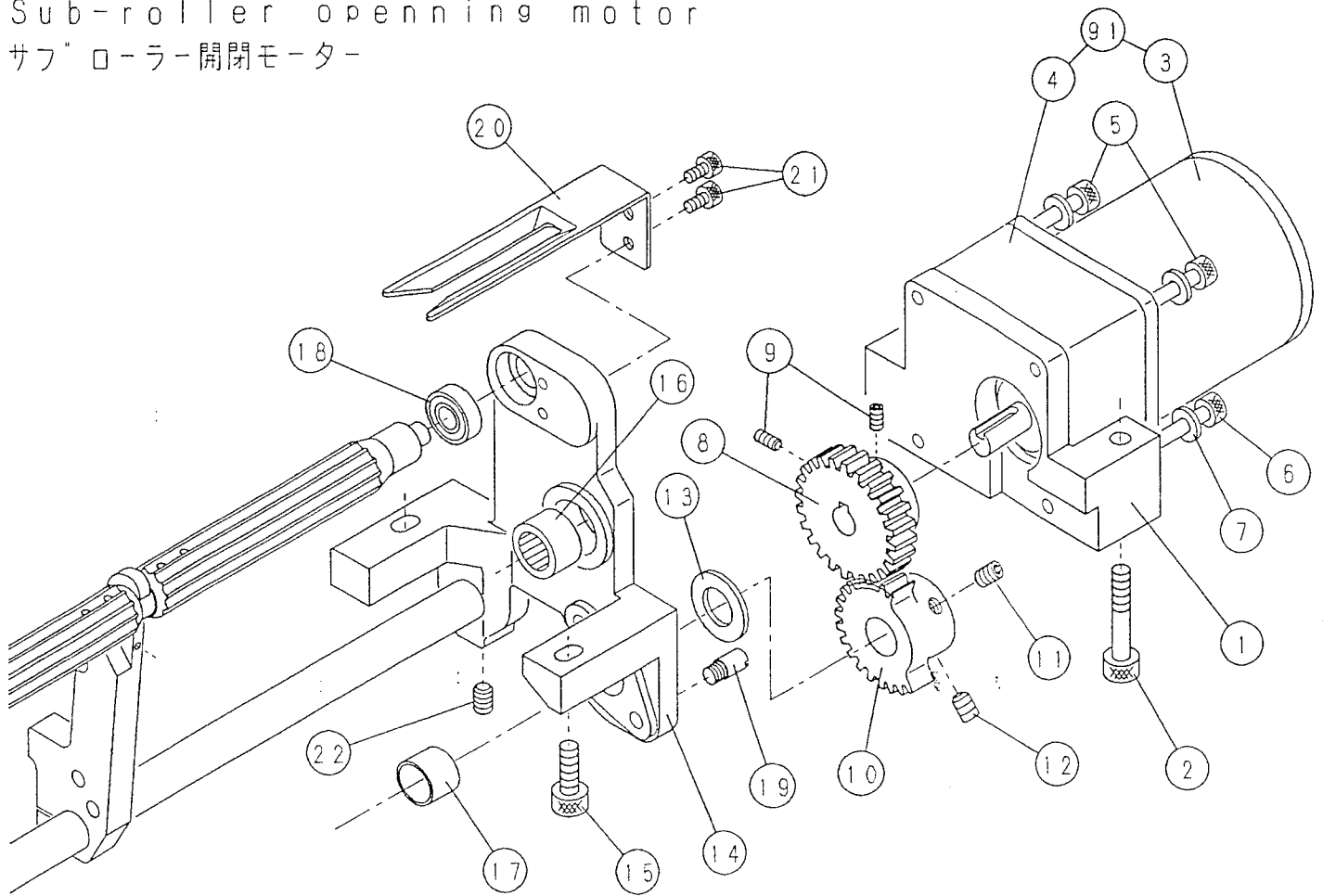
| No | 部品番号<br>PARTS No | 品名                   | PARTS NAME                   | 個数<br>QTY | 備考<br>REMARKS |
|----|------------------|----------------------|------------------------------|-----------|---------------|
| 41 | SIS0502          | ワッシャー                | WASHER                       | 2         |               |
| 42 | KDF0036          | サブローラー BKT (BC)      | SUB-ROLLER BRACKET (B・C)     | 2         |               |
| 43 | ESC0520          | キャップボルト (M5 X 20)    | CAP BOLT (M5 X 20)           | 4         |               |
| 45 | EJN0901          | ニードルベアリング (TLA910Z)  | NEEDLE BEARING (TLA910Z)     | 2         |               |
| 46 | KDF0057          | サブブラケットカバー           | SUB BRACKET COVER            | 4         |               |
| 47 | ESNS0308         | 丸頭ネジ (M3 X 8)        | ROUND HEAD SCREW (M3 X 8)    | 8         |               |
| 48 | EBST013          | S.T ベルト              | TIMING BELT                  | 1         |               |
| 49 | KEF0011          | サブローラー (センター)        | SUB-ROLLER (CENTER)          | 2         |               |
| 50 | KDF0095          | ベルトカバー (F.L)         | BELT COVER (F.L)             | 1         |               |
| 51 | ESNS306B         | 丸頭ネジ (M3 X 6)        | ROUND HEAD SCREW (M3 X 6)    | 2         |               |
| 52 | SIS5334          | スラストワッシャー            | THRUST WASHER                | 8         |               |
| 53 | ESC0515          | キャップボルト (M5 X 15)    | CAP BOLT (M5 X 15)           | 2         |               |
| 54 | KDF0094          | マジキボウシパン             | FABRIC REJECTOR              | 4         |               |
| 55 | EPL92505         | ミソツキリベット 2.5 X 5 (ナ) | FASTENER RIVET (2.5 X 5)     | 4         |               |
| 56 | KEF0047          | ブラケット支持シャフト (B)      | BRACKET SUPPORTING SHAFT (B) | 1         |               |

Sub-roller opening motor  
サブローラー開閉モーター



| No. | 部品番号<br>PARTS No. | 品名                   | PARTS NAME                | 個数<br>QTY | 備考<br>REMARKS |
|-----|-------------------|----------------------|---------------------------|-----------|---------------|
| 1   | KDF0040           | カイモーターベース            | MOTOR BASE                | 1         |               |
| 2   | ESC0635           | キャップボルト (M6 X 35)    | CAP BOLT (M6 X 35)        | 2         |               |
| 3   | KDXZ0001          | トルクモーター (E1664-434)  | TORQUE MOTOR (E1664-434)  | 1         |               |
| 4   | KDXZ0002          | ギヤヘッド (3GN75GK-D1)   | GEAR HEAD (3GN75GK-D1)    | 1         |               |
| 5   | ESC0560           | キャップボルト (M5 X 60)    | CAP BOLT (M5 X 60)        | 3         |               |
| 6   | ESC0555           | キャップボルト (M5 X 55)    | CAP BOLT (M5 X 55)        | 1         |               |
| 7   | SIS5289           | ワッシャ                 | WASHER                    | 4         |               |
| 8   | KDF0041           | カイイクトウギヤ             | DRIVE GEAR                | 1         |               |
| 9   | ESF0408           | ホドットネジ (M4 X 8)      | SETScrew (M4 X 8)         | 2         |               |
| 10  | KDF0038           | カイイジユウトウギヤ           | DRIVEN GEAR               | 1         |               |
| 11  | ESF0608           | ホドットネジ (M6 X 8)      | SETScrew (M6 X 8)         | 1         |               |
| 12  | ESF0606           | ホドットネジ (M6 X 6)      | SETScrew (M6 X 6)         | 1         |               |
| 13  | SIS0511           | ワッシャ                 | WASHER                    | 1         |               |
| 14  | KDF0028           | サブローラー BKT (R)       | SUB-ROLLER BRACKET (R)    | 1         |               |
| 15  | ESC0618           | キャップボルト (M6 X 18)    | CAP BOLT (M6 X 18)        | 2         |               |
| 16  | EJN1411           | ニードルベアリング (TLA-1412) | NEEDLE BEARING (TLA-1412) | 1         |               |
| 17  | EMM1412           | ドライベアリング (MB1412DU)  | BUSH (MB1412DU)           | 1         |               |
| 18  | EJB0804           | ボールベアリング (698ZZ)     | BALL BEARING (698ZZ)      | 1         |               |
| 19  | SIS0289           | ナカアタネジ               | LONG HEAD SCREW           | 1         |               |
| 20  | KDF0029           | 糸ガイド (R)             | YARN GUIDE (R)            | 1         |               |

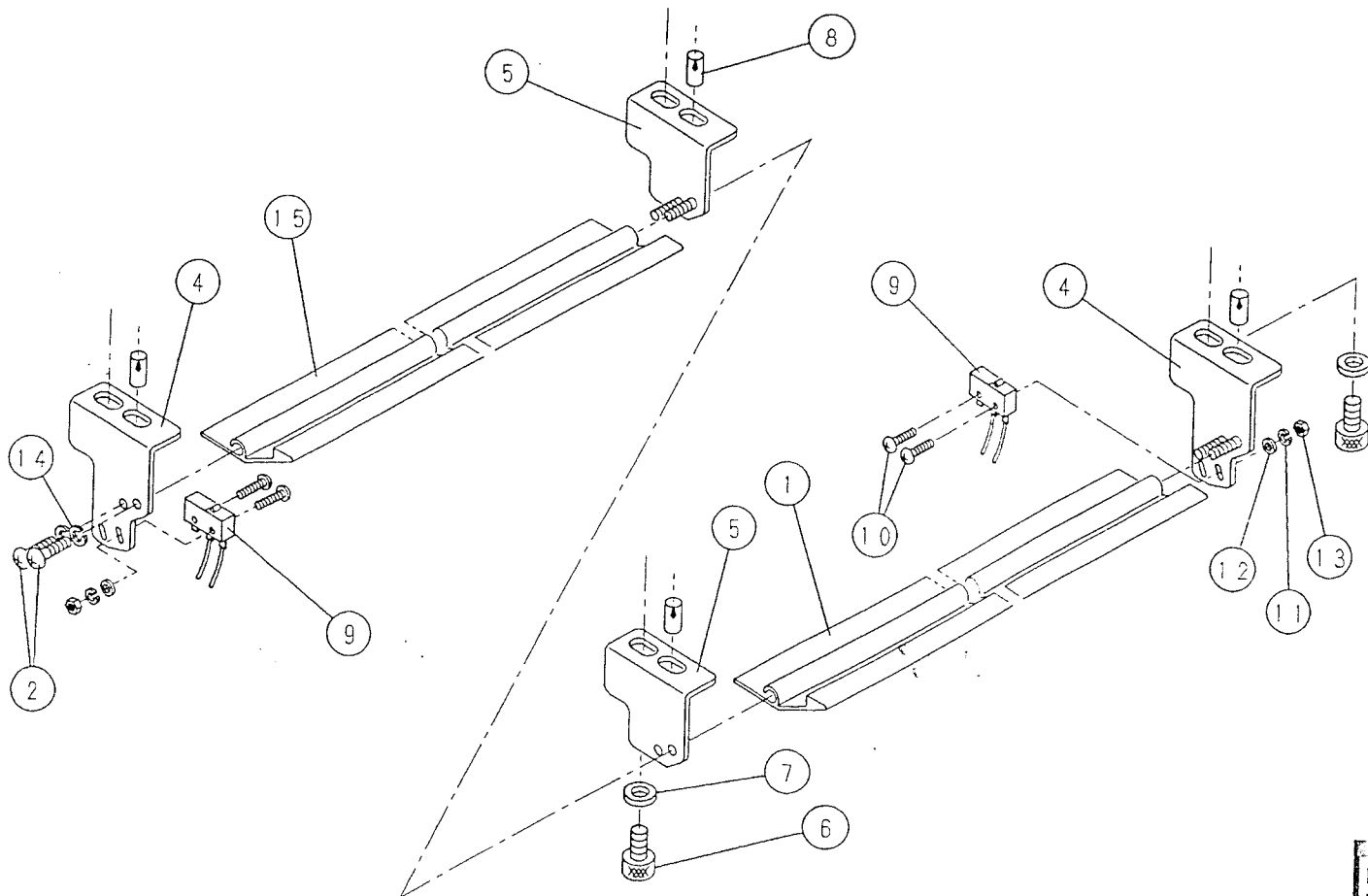
Sub-roller opening motor  
サブローラー開閉モーター



| No | 部品番号<br>PARTS No | 品名                       | PARTS NAME                        | 個数<br>QTY | 備考<br>REMARKS |
|----|------------------|--------------------------|-----------------------------------|-----------|---------------|
| 21 | ESC0408          | キャップボルト (M4 X 8)         | CAP BOLT (M4 X 8)                 | 2         |               |
| 22 | ESF0608          | ボロットネジ (M6 X 8)          | SETSCREW (M6 X 8)                 | 1         |               |
| 91 | KDXH0002         | モーター E1664-434+3GN75K-D1 | MOTOR ASSY. (E1664-434+3GN75K-D1) | 1         | 3+4           |

# Fabric take down alarm

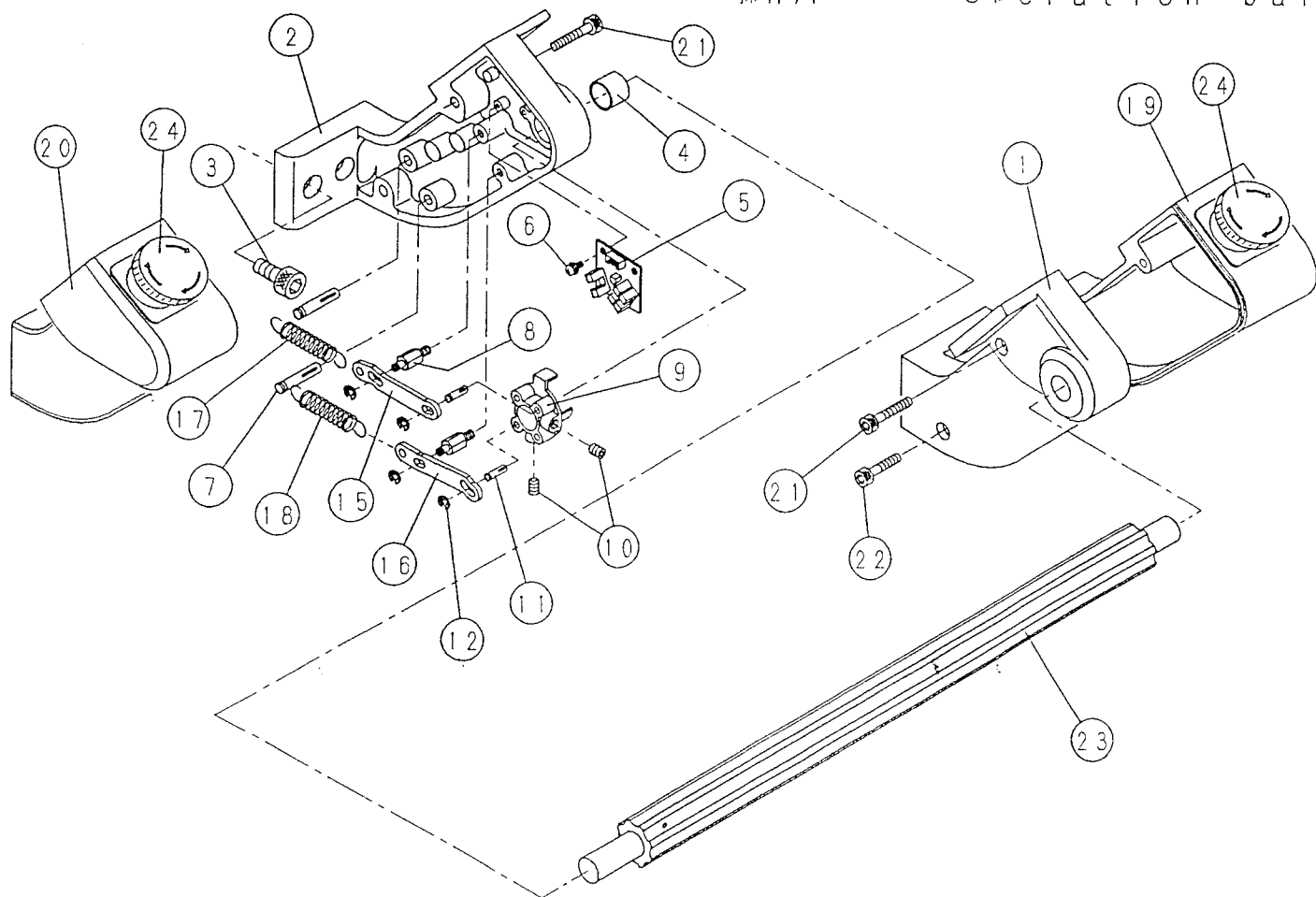
巻キ付キ検出板



| No. | 部品番号<br>PARTS No. | 品名                     | PARTS NAME                   | 個数<br>QTY | 備考<br>REMARKS |
|-----|-------------------|------------------------|------------------------------|-----------|---------------|
| 1   | KEF0012           | マツキ ケンジュツ ハン (R)       | FABRIC DETECTING PLATE (R)   | 1         |               |
| 2   | ESN0415Y          | ナベネジ (M4 X 15)         | ROUND HEAD SCREW (M4 X 15)   | 8         |               |
| 4   | KDF0061           | マツキ ケンジュツハン トリツケ 仮 (A) | DETECTOR FIXING PLATE (A)    | 2         |               |
| 5   | KDF0062           | マツキ ケンジュツハン トリツケ 仮 (B) | DETECTOR FIXING PLATE (B)    | 2         |               |
| 6   | ESC0612           | キャップボルト (M6 X 12)      | CAP BOLT (M6 X 12)           | 4         |               |
| 7   | SIS0502           | ワッシャ                   | WASHER                       | 4         |               |
| 8   | EP66012           | ミヅツキピン (D 6.0 X 12)    | FASTENER PIN (D 6.0 X 12)    | 4         |               |
| 9   | KDXJ0002          | マツキ ホウソウ スイッチ セット      | SWITCH ASSY.                 | 4         |               |
| 10  | ESN2312           | ナベネジ (M2.3 X 12)       | ROUND HEAD SCREW (M2.3 X 12) | 2         |               |
| 11  | ELS023            | スプリング ワッシャ (2-M2.3)    | SPRING WASHER (2-M2.3)       | 4         |               |
| 12  | EE075             | ワッシャ                   | WASHER                       | 4         |               |
| 13  | EN1023            | 6カ ナット (1-M2.3)        | NUT (1-M2.3)                 | 4         |               |
| 14  | ELS04Y            | スプリング ワッシャ (M4)        | SPRING WASHER (M4)           | 4         |               |
| 15  | KEF0013           | マツキ ケンジュツ ハン (L)       | FABRIC DETECTING PLATE (L)   | 1         |               |



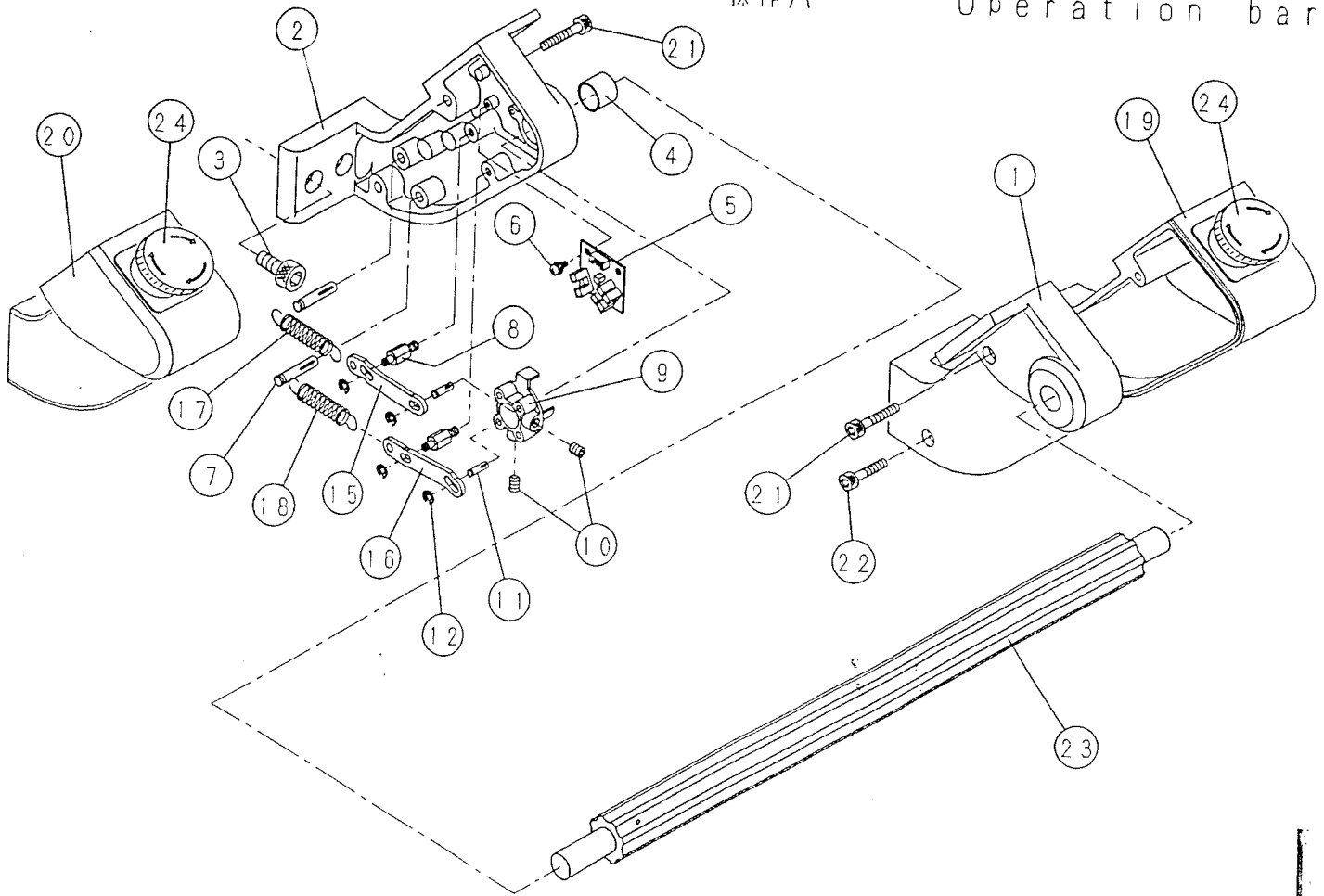
操作バー - Operation bar



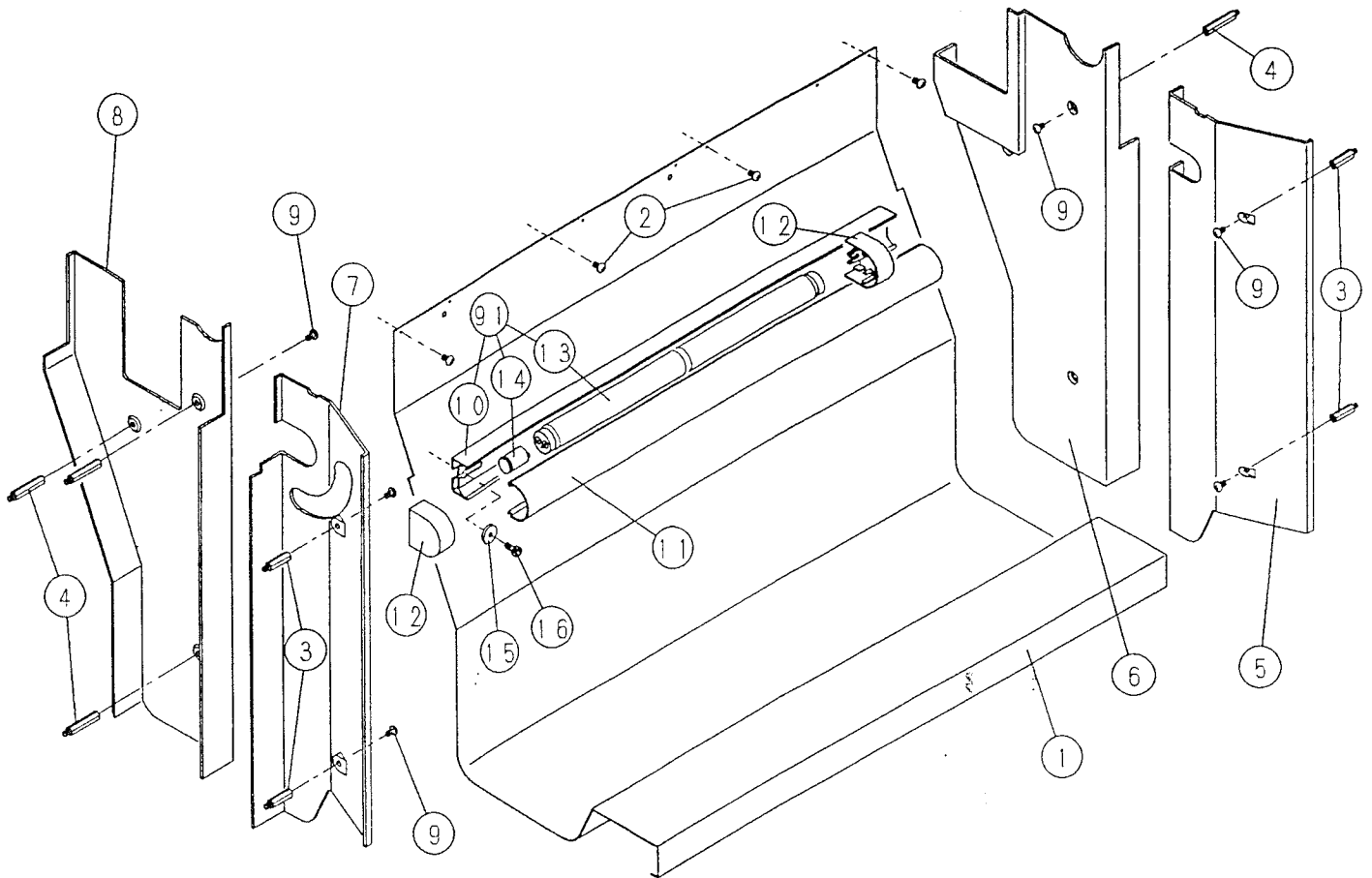
| No. | 部品番号<br>PARTS No. | 品名                     | PARTS NAME                     | 個数<br>QTY | 備考<br>REMARKS |
|-----|-------------------|------------------------|--------------------------------|-----------|---------------|
| 1   | KCF0287           | ソウサ バー BKT (R)         | OPERATION BAR BRACKET (R)      | 1         |               |
| 2   | KCF0288           | ソウサ バー BKT (L)         | OPERATION BAR BRACKET (L)      | 1         |               |
| 3   | ESC0820           | キャップボルト (M8 X 20)      | CAP BOLT (M8 X 20)             | 4         |               |
| 4   | EMM1620           | ドライバリンク (ML-1620)      | BUSH (ML-1620)                 | 1         |               |
| 5   | KCXE0025          | CBS ケハン                | PRINTED CIRCUIT BOARD (CBS)    | 1         |               |
| 6   | ETNS308Y          | セルフネジ (M3X8) (P4) カメット | ROUND HEAD SCREW (M3 X 8) (P4) | 3         |               |
| 7   | EP26030           | ミツツキピン (BX 6.0 X 30)   | FASTENER PIN (BX 6.0 X 30)     | 2         |               |
| 8   | KCF0294           | フッキ リンク システム           | RETURN LINK PIN                | 2         |               |
| 9   | KCF0291           | ソウサ バー フッキ カネ          | BAR CONNECTING COLLAR          | 1         |               |
| 10  | ESF0608           | ボロセツネジ (M6 X 8)        | SETSCREW (M6 X 8)              | 2         |               |
| 11  | EPC94014          | ミツツキピン (BR 4.0 X 14)   | FASTENER PIN (BR 4.0 X 14)     | 2         |               |
| 12  | ERE030            | E-リング (E-3)            | E-RING (E-3)                   | 4         |               |
| 15  | KCF0292           | ソウサ バー フッキ リンク A       | RETURN LINK (A)                | 1         |               |
| 16  | KCF0293           | ソウサ バー フッキ リンク B       | RETURN LINK (B)                | 1         |               |
| 17  | SIS6596           | ヒキスプリング                | PULL SPRING                    | 1         |               |
| 18  | SIS6597           | ヒキスプリング                | PULL SPRING                    | 1         |               |
| 19  | KDF0097           | ソウサ バー プラケット カバー (R)   | BRACKET COVER (R)              | 1         |               |
| 20  | KCF0290           | ソウサ バー BKT カバー (L)     | BRACKET COVER (L)              | 1         |               |
| 21  | ESC0530           | キャップボルト (M5 X 30)      | CAP BOLT (M5 X 30)             | 2         |               |
| 22  | ESC0525           | キャップボルト (M5 X 25)      | CAP BOLT (M5 X 25)             | 2         |               |

操作バー

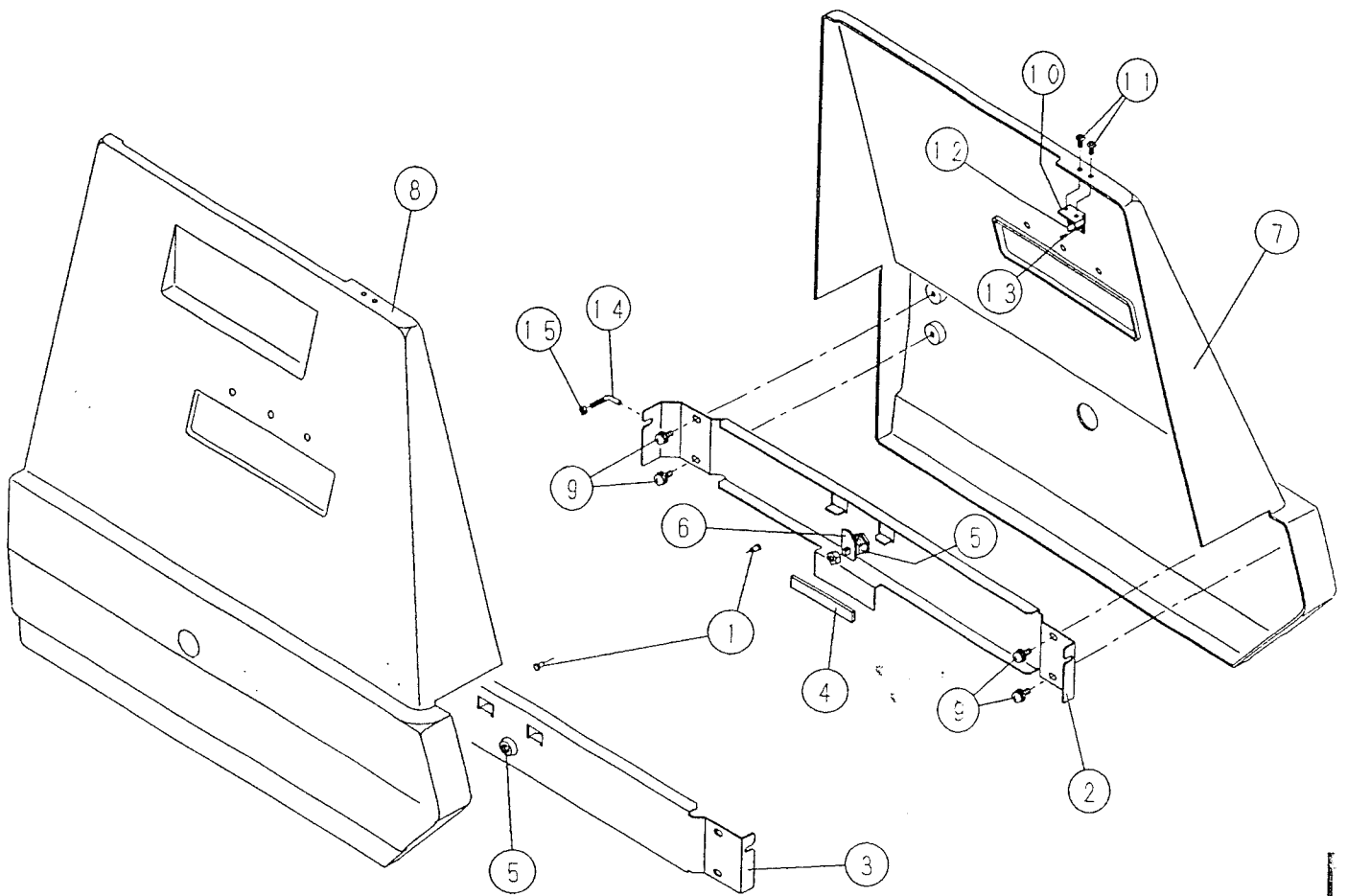
Operation bar



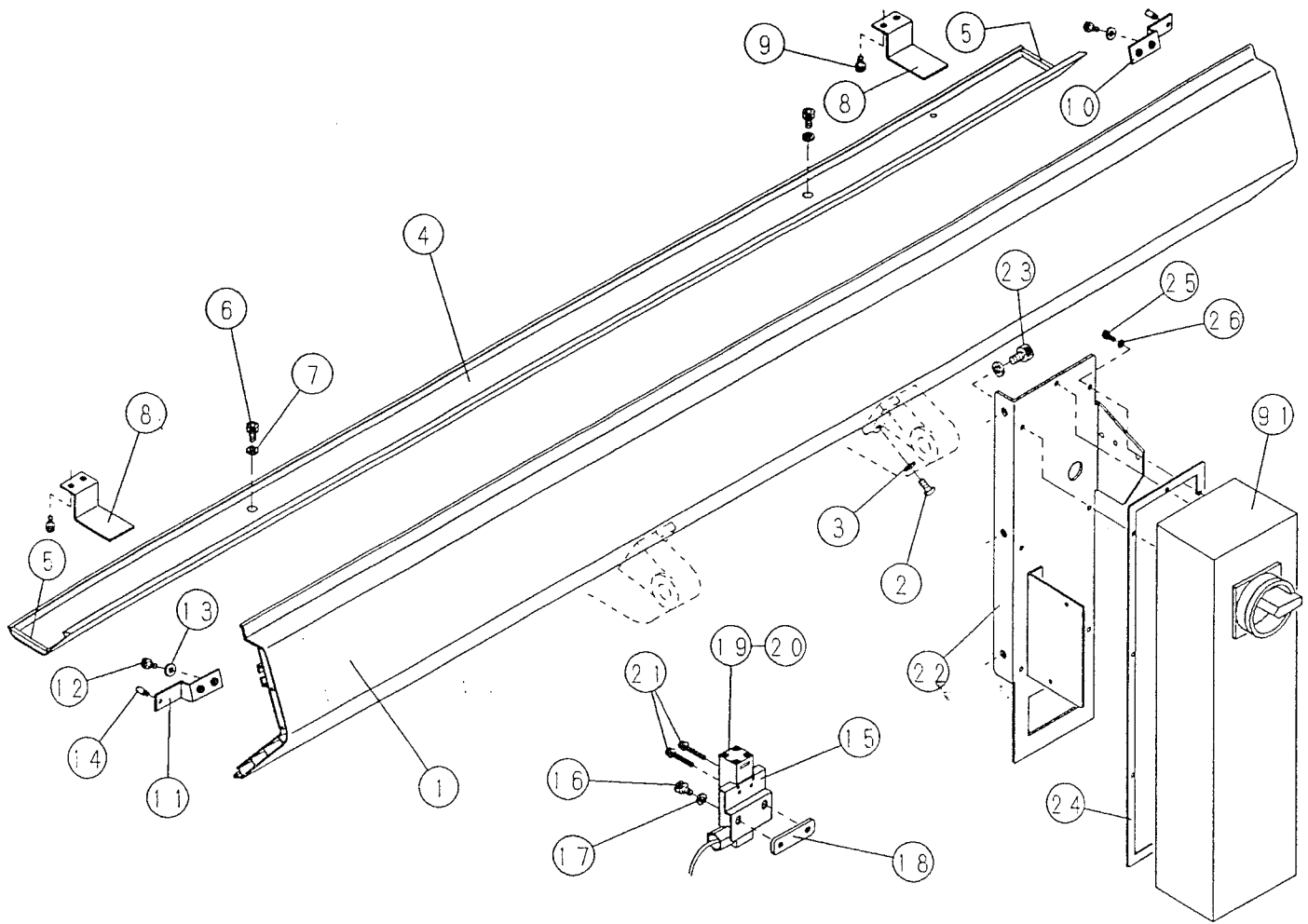
| No. | 部品番号<br>PARTS No. | 品名        | PARTS NAME       | 個数<br>QTY | 備考<br>REMARKS |
|-----|-------------------|-----------|------------------|-----------|---------------|
| 23  | KEF0049           | スイッチソサバー  | OPERATION BAR    | 1         |               |
| 24  | KCXJ0022          | ビジョウテイ SW | EMERGENCY SWITCH | 2         |               |



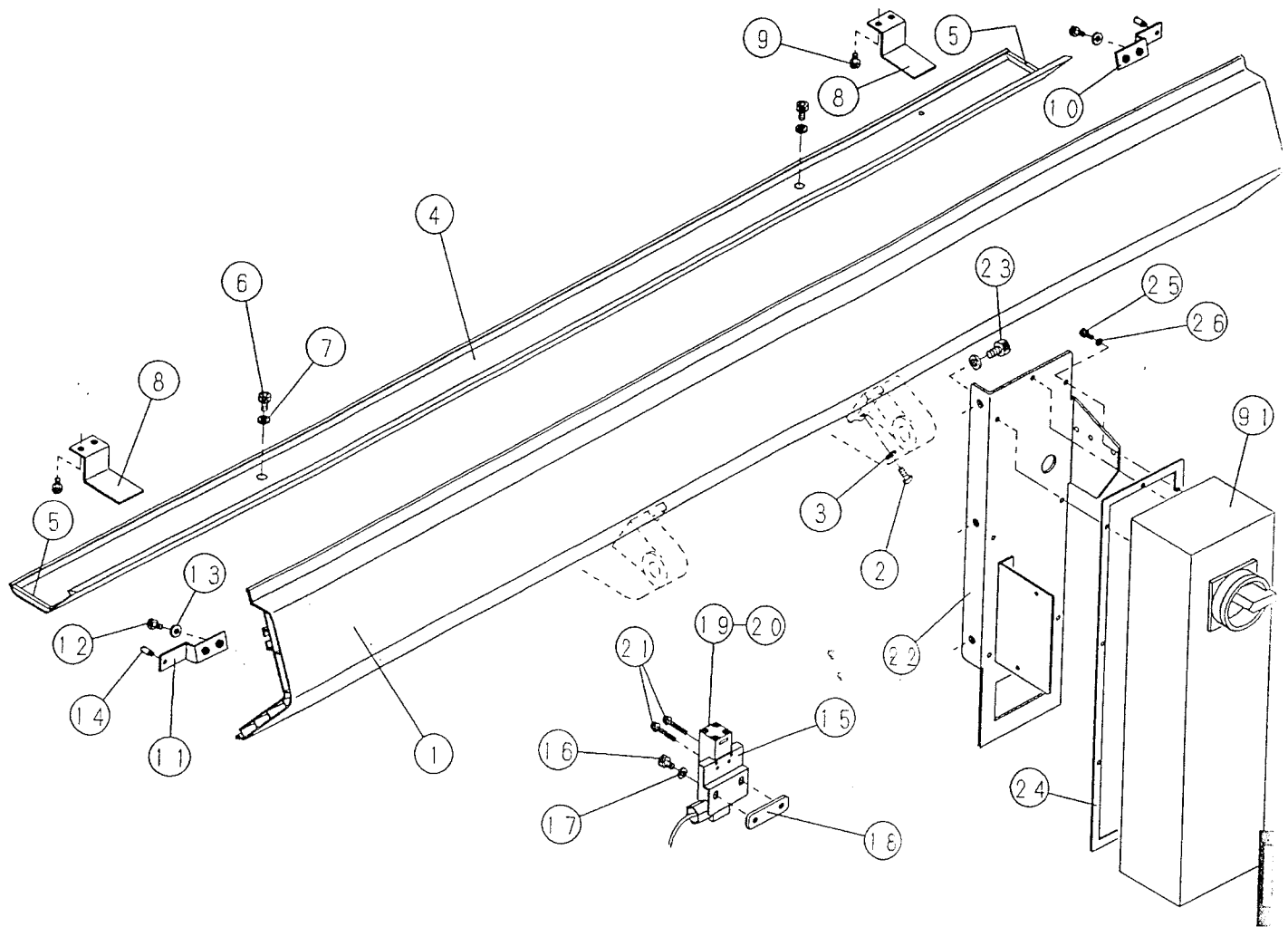
| No. | 部品番号<br>PARTS No. | 品名                    | PARTS NAME                | 個数<br>QTY | 備考<br>REMARKS  |
|-----|-------------------|-----------------------|---------------------------|-----------|----------------|
| 1   | KEF0015           | フレームカバー               | FRAME COVER               | 1         |                |
| 2   | ESMS0608          | セルフテンネジ M6X8 (スパックナキ) | BUTTON SCREW (M6 X 8)     | 4         |                |
| 3   | KDF0059           | ナインカバー トリツケピン         | COVER PIN                 | 4         |                |
| 4   | KC0211            | カバー トリツケネジ (D) (50L)  | COVER SET SCREW (D) (50L) | 6         |                |
| 5   | KDF0065           | フレーム ナインカバー (R・F)     | FRAME COVER (R・F)         | 1         |                |
| 6   | KDF0066           | フレーム ナインカバー (R・B)     | FRAME COVER (R・B)         | 1         |                |
| 7   | KDF0067           | フレーム ナインカバー (L・F)     | FRAME COVER (L・F)         | 1         |                |
| 8   | KDF0068           | フレーム ナインカバー (L・B)     | FRAME COVER (L・B)         | 1         |                |
| 9   | ESN0608           | ナメネジ (M6 X 8)         | ROUND HEAD SCREW (M6 X 8) | 10        |                |
| 10  | KEXM0001          | ケイコトウ ボンタイ            | FLUORESCENT LIGHT BODY    | 2         |                |
| 11  | KEXM0002          | ケイコトウ カバー             | LIGHT COVER               | 2         |                |
| 12  | KDXM0008          | サイド キャップ              | SIDE CAP                  | 4         |                |
| 13  | WHIS01001         | FL20SSW/18-B ケイコトウ    | FLUORESCENT LIGHT (20W)   | 2         |                |
| 14  | WMAT14051         | テントウ カン               | GLOW LAMP                 | 2         |                |
| 15  | SIS0576           | ワッシャ                  | WASHER                    | 4         |                |
| 16  | ESC0615           | キャップボルト (M6 X 15)     | CAP BOLT (M6 X 15)        | 4         |                |
| 91  | KEXC0003          | ケイコトウ ボンタイ            | FLUORESCENT LIGHT ASSY.   | 2         | 10+11+12+13+14 |



| No. | 部品番号<br>PARTS No. | 品名                    | PARTS NAME                     | 個数<br>QTY | 備考<br>REMARKS |
|-----|-------------------|-----------------------|--------------------------------|-----------|---------------|
| 1   | GC0081            | ウレタン ストッパー            | URETHANE STOPPER               | 2         |               |
| 2   | KDF0087           | サイド カバー トリツケ 板 (R)    | SIDE COVER ATTACHING PLATE (R) | 1         |               |
| 3   | KDF0088           | サイド カバー トリツケ 板 (L)    | SIDE COVER ATTACHING PLATE (L) | 1         |               |
| 4   | EE502             | クッション スポンジ            | CUSHION SPONGE                 | 0         |               |
| 5   | WTOC03023         | レンチ ロック ホンタイ (TL-193) | WRENCH LOCK (TL-193)           | 2         |               |
| 6   | KCF0186           | ロック 板                 | LOCKING PLATE                  | 2         |               |
| 7   | KEF0036           | サイド カバー (R)           | SIDE COVER (R)                 | 1         |               |
| 8   | KEF0037           | サイド カバー (L)           | SIDE COVER (L)                 | 1         |               |
| 9   | ESNS614Y          | ビス ナット (M6 X 14)      | ROUND HEAD SCREW (M6 X 14)     | 8         |               |
| 10  | KCF0191           | サイド カバー トリツケ 板 (B)    | SIDE COVER ATTACHING PLATE (B) | 2         |               |
| 11  | ESR1506           | トラス ねじ (M5 X 6)       | TRUSS SCREW (M5 X 6)           | 4         |               |
| 12  | EE448             | カカカタ ジュエレン キャッチ       | CATCHER                        | 2         |               |
| 13  | ESS2506W          | フラッシュ ねじ (M2.5 X 6)   | FLUSH HEAD SCREW (M2.5 X 6)    | 4         |               |
| 14  | KCF0194           | サイド カバー シジ ピン         | SIDE COVER PIN                 | 2         |               |
| 15  | EN105P            | 6カ ナット (1-M5)         | NUT (1-M5)                     | 2         |               |

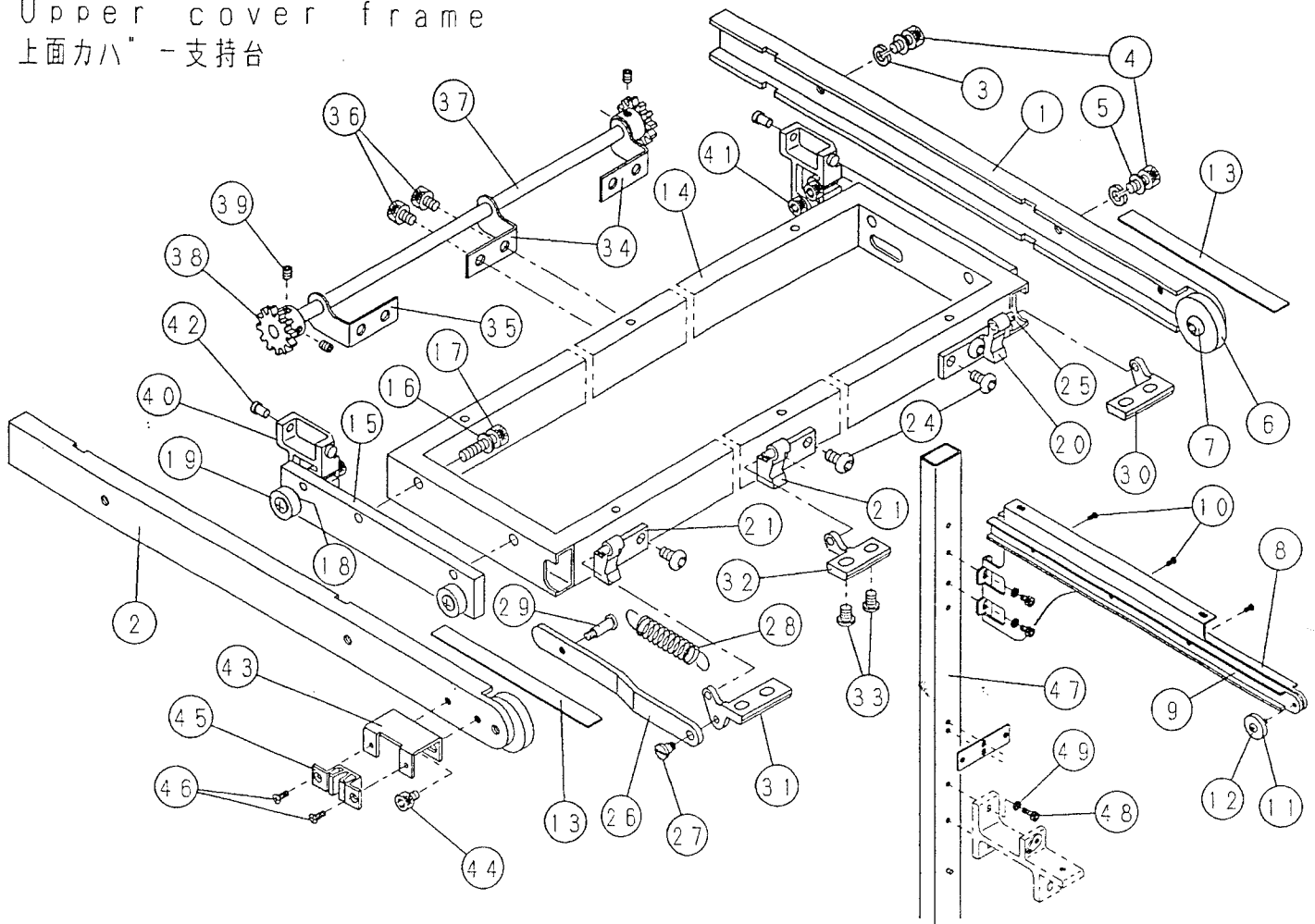


| No. | 部品番号<br>PARTS No. | 品名                 | PARTS NAME                      | 個数<br>QTY | 備考<br>REMARKS |
|-----|-------------------|--------------------|---------------------------------|-----------|---------------|
| 1   | KEF0016           | アンゼンカバー (F)        | SAFETY GUARD (F)                | 1         |               |
| 2   | ESM0618           | ボタンネジ (M6 X 18)    | BUTTON SCREW (M6 X 18)          | 4         |               |
| 3   | SIS0502           | ワッシャー              | WASHER                          | 4         |               |
| 4   | KEF0018           | ホウユカバー (F)         | OIL PROTECTOR (F)               | 1         |               |
| 5   | KDF0086           | サイドキャップ            | SIDE CAP                        | 2         |               |
| 6   | ESC0610           | キャップボルト (M6 X 10)  | CAP BOLT (M6 X 10)              | 2         |               |
| 7   | SIS0507           | ワッシャー              | WASHER                          | 2         |               |
| 8   | KEF0019           | ホウユカバー (F) トリツケイ   | OIL PROTECTOR (F) SETTING PLATE | 2         |               |
| 9   | ESC0608           | キャップボルト (M6 X 8)   | CAP BOLT (M6 X 8)               | 4         |               |
| 10  | KCF0192           | サイドカバーシジハン (F・R)   | SIDE COVER HOLDING PLATE (F・R)  | 1         |               |
| 11  | KCF0193           | サイドカバーシジハン (F・L)   | SIDE COVER HOLDING PLATE (F・L)  | 1         |               |
| 12  | ESC0610           | キャップボルト (M6 X 10)  | CAP BOLT (M6 X 10)              | 4         |               |
| 13  | SIS0502           | ワッシャー              | WASHER                          | 4         |               |
| 14  | SIS0211           | ナカアタネネジ            | LONG HEAD SCREW                 | 2         |               |
| 15  | KCF0341           | アンゼンSW トリツケイ       | SAFETY GUARD SWITCH SET PLATE   | 2         |               |
| 16  | ESC0610           | キャップボルト (M6 X 10)  | CAP BOLT (M6 X 10)              | 4         |               |
| 17  | SIS0502           | ワッシャー              | WASHER                          | 4         |               |
| 18  | KCF0578           | アンゼンSW コテイイ        | SWITCH FIXING PLATE             | 2         |               |
| 19  | KGXJ0006          | アンゼンカバー スイッチ セット 3 | COVER SWITCH ASSY.3             | 1         | LEFT          |
| 20  | KGXJ0007          | アンゼンカバー スイッチ セット 3 | COVER SWITCH ASSY.3             | 1         | RIGHT         |



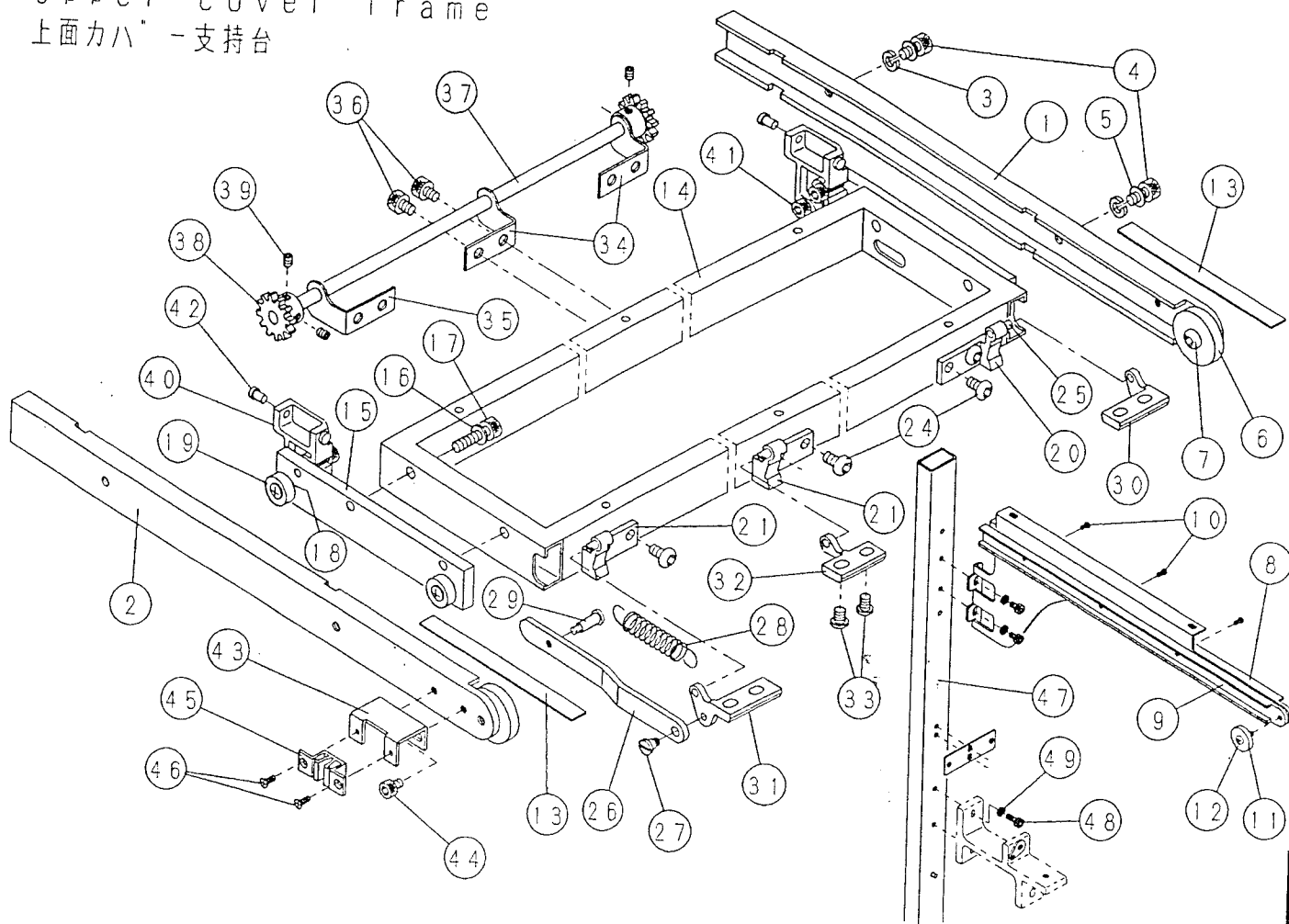
| No. | 部品番号<br>PARTS No. | 品名                      | PARTS NAME                        | 個数<br>QTY | 備考<br>REMARKS       |
|-----|-------------------|-------------------------|-----------------------------------|-----------|---------------------|
| 21  | ETNS430Y          | セルフネジ (M4X30) (P4)4個セット | ROUND HEAD SCREW (M4 X 30) (P4)   | 4         |                     |
| 22  | KPF1091           | シャッタートリックイタ (A)         | CUT-OFF SWITCH SET PLATE (A)      | 1         |                     |
| 23  | ESC0815           | キャップボルト (M8 X 15)       | CAP BOLT (M8 X 15)                | 3         |                     |
| 24  | KPF1093           | パッキン (A)                | PACKING (A)                       | 1         |                     |
| 25  | ESC0410           | キャップボルト (M4 X 10)       | CAP BOLT (M4 X 10)                | 7         |                     |
| 26  | EE953             | シールワッシャー W-4 (SPC)      | SEAL WASHER                       | 7         |                     |
| 91  | KCS4054           | キューデン シャッターソッチセット       | POWER SUPPLY CUT-OFF SWITCH ASSY. | 1         | SET +22+23+24+25+26 |

Upper cover frame  
上面カバー - 支持台



| No | 部品番号<br>PARTS No | 品名                      | PARTS NAME               | 個数<br>QTY | 備考<br>REMARKS |
|----|------------------|-------------------------|--------------------------|-----------|---------------|
| 1  | KCF0196          | ジョウメンカバー - シジ タイ (R)    | UPPER COVER FRAME (R)    | 1         |               |
| 2  | KCF0197          | ジョウメンカバー - シジ タイ (L)    | UPPER COVER FRAME (L)    | 1         |               |
| 3  | ELS06            | スプリング ワッシャー (2-M6)      | SPRING WASHER (2-M6)     | 4         |               |
| 4  | ESC0615          | キャップボルト (M6 X 15)       | CAP BOLT (M6 X 15)       | 4         |               |
| 5  | ELH0611P         | ヒラネガネ (M6 X 11.5 X 0.8) | WASHER (M6 X 11.5 X 0.8) | 4         |               |
| 6  | EE444            | テフロンベアリング (DR-35-HB)    | NYLON ROLLER (DR-35-HB)  | 2         |               |
| 7  | ESM0615          | ボタンネジ (M6 X 15)         | BUTTON SCREW (M6 X 15)   | 2         |               |
| 8  | KEF0021          | ジョウメンカバー - シジ タイ (CR)   | UPPER COVER FRAME (CR)   | 1         |               |
| 9  | KEF0022          | ジョウメンカバー - シジ タイ (CL)   | UPPER COVER FRAME (CL)   | 1         |               |
| 10 | SIS0017          | ヒラネジ                    | FLAT HEAD SCREW          | 3         |               |
| 11 | EE444            | テフロンベアリング (DR-35-HB)    | NYLON ROLLER (DR-35-HB)  | 2         |               |
| 12 | ESM0615          | ボタンネジ (M6 X 15)         | BUTTON SCREW (M6 X 15)   | 2         |               |
| 13 | KCF0182          | カバーホコテープ                | COVER TAPE               | 4         |               |
| 14 | KEF0023          | ジョウメンカバー - フレーム         | FRAME                    | 2         |               |
| 15 | KCF0199          | ローラー設定板                 | ROLLER SETTING PLATE     | 4         |               |
| 16 | SIS0502          | ワッシャー                   | WASHER                   | 8         |               |
| 17 | ESC0625          | キャップボルト (M6 X 25)       | CAP BOLT (M6 X 25)       | 8         |               |
| 18 | ELH0611P         | ヒラネガネ (M6 X 11.5 X 0.8) | WASHER (M6 X 11.5 X 0.8) | 8         |               |
| 19 | EE1245           | テフロンベアリング (DR-22-B4)    | NYLON ROLLER (DR-22-B4)  | 4         | LONG          |
| 19 | EE447            | テフロンベアリング (DR-22-B3)    | NYLON ROLLER (DR-22-B3)  | 4         | SHORT         |

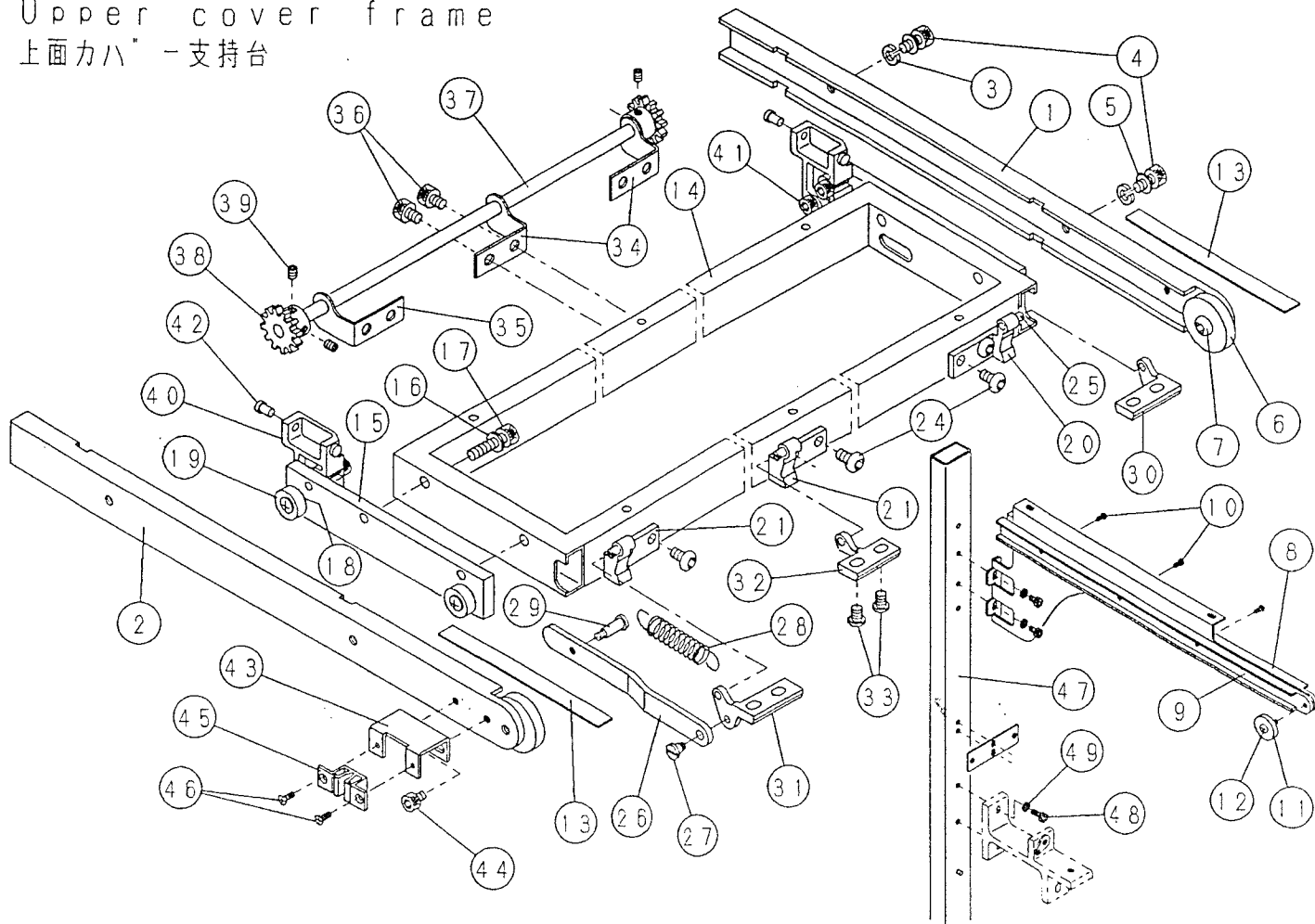
Upper cover frame  
上面カバー支持台



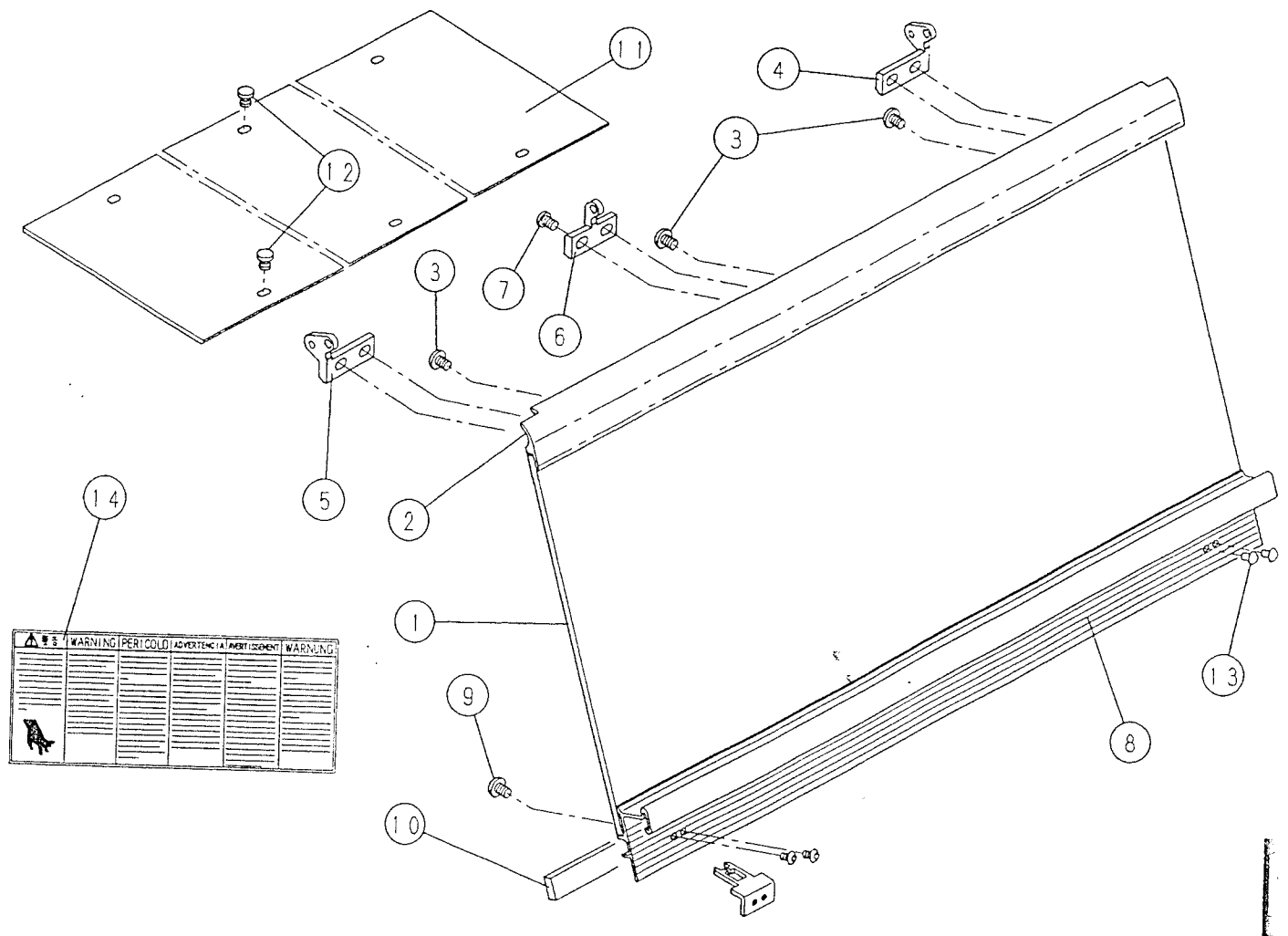
| No | 部品番号<br>PARTS No. | 品名                    | PARTS NAME                | 個数<br>QTY | 備考<br>REMARKS |
|----|-------------------|-----------------------|---------------------------|-----------|---------------|
| 20 | KCF0256           | ゼンズン カバー トリツケ タイ (R)  | COVER HOLDING BRACKET (R) | 2         |               |
| 21 | KCF0257           | ゼンズン カバー トリツケ タイ (L)  | COVER HOLDING BRACKET (L) | 2         |               |
| 24 | ESM0610           | ボタンネジ (M6 X 10)       | BUTTON SCREW (M6 X 10)    | 4         |               |
| 25 | SIS0213           | ナガアタネネジ               | LONG HEAD SCREW           | 12        |               |
| 26 | KCF0201           | リンク                   | LINK                      | 6         |               |
| 27 | SIS0124           | タツキネジ                 | STEPPED SCREW             | 4         |               |
| 28 | SIS6526           | ヒキバネ                  | PULL SPRING               | 4         |               |
| 29 | SIS0130           | タツキネジ                 | STEPPED SCREW             | 4         |               |
| 30 | BBF0134           | ジユシ カバー チョウツガイ (R)    | HINGE (R)                 | 4         |               |
| 31 | BBF0135           | ジユシ カバー チョウツガイ (L)    | HINGE (L)                 | 2         |               |
| 32 | BBF0136           | ジユシ カバー チョウツガイ (センター) | HINGE (CENTER)            | 2         |               |
| 33 | SIS0031           | マルヒラネジ                | FLAT HEAD SCREW           | 2         |               |
| 34 | KCF0208           | ギヤ トリツケ タイ (R)        | GEAR HOLDING PLATE (R)    | 12        |               |
| 35 | KCF0333           | ギヤ トリツケ タイ (L)        | GEAR HOLDING PLATE (L)    | 4         |               |
| 36 | ESC0608           | キャップボルト (M6 X 8)      | CAP BOLT (M6 X 8)         | 2         |               |
| 37 | KEF0029           | ギヤ レンゲツロッド            | GEAR ROD                  | 12        |               |
| 38 | KCF0209           | ギヤ                    | GEAR                      | 2         |               |
| 39 | ESF0505           | ボツセツネジ (M5 X 5)       | SETSCREW (M5 X 5)         | 4         |               |
| 40 | KCF0207           | ストップ トリツケ タイ          | STOPPER ATTACHING BLOCK   | 8         |               |
| 41 | ESC0522           | キャップボルト (M5 X 22)     | CAP BOLT (M5 X 22)        | 4         |               |
|    |                   |                       |                           | 8         |               |



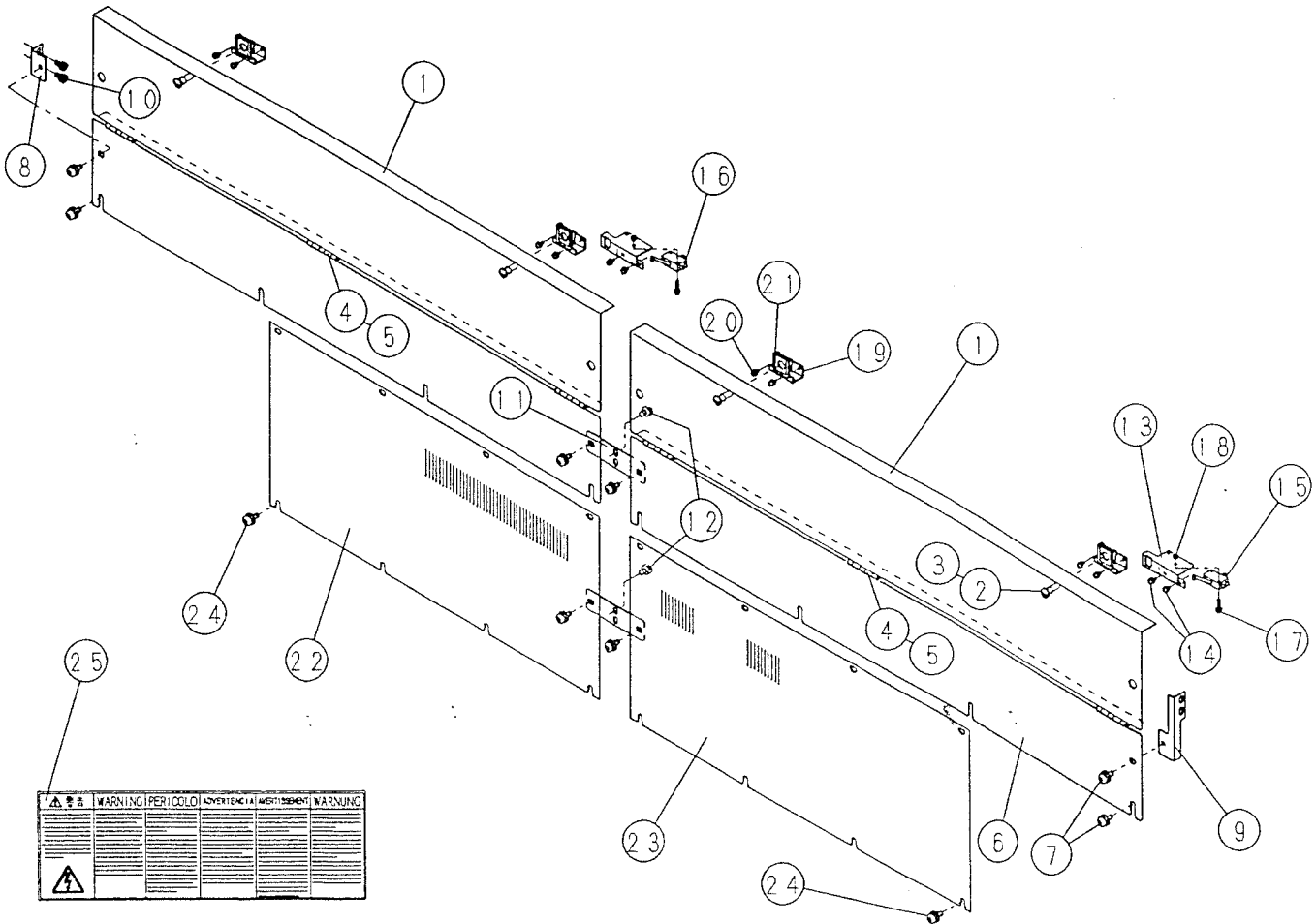
Upper cover frame  
上面カバー支持台



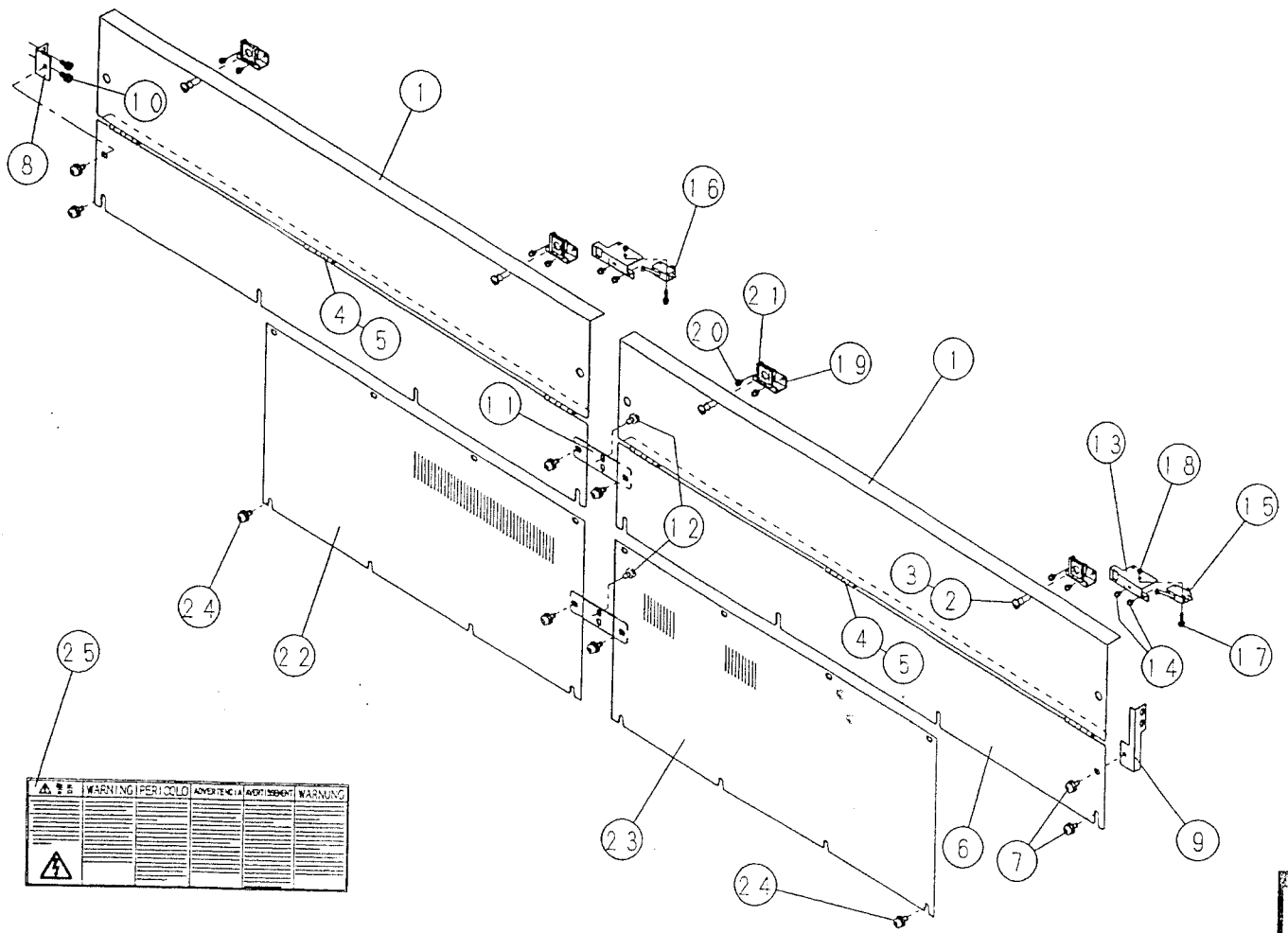
| No. | 部品番号<br>PARTS No. | 品名                 | PARTS NAME                     | 個数<br>QTY | 備考<br>REMARKS |
|-----|-------------------|--------------------|--------------------------------|-----------|---------------|
| 42  | GC0081            | ウレタン ストッパー         | URETHANE STOPPER               | 8         |               |
| 43  | KCF0189           | サイドカバー 取り付け板 (A)   | SIDE COVER ATTACHING PLATE (A) | 2         |               |
| 44  | ESC0506           | キャップボルト (M5 X 6)   | CAP BOLT (M5 X 6)              | 4         |               |
| 45  | EE448             | カカガタ シェラコン キャッチ    | CATCHER                        | 2         |               |
| 46  | ESS0306Y          | フラッシュネジ (M3 X 6)   | FLUSH HEAD SCREW (M3 X 6)      | 4         |               |
| 47  | KEF0048           | カバー シジパイプ          | COVER SUPPORT PIPE             | 1         |               |
| 48  | ESC0618           | キャップボルト (M6 X 18)  | CAP BOLT (M6 X 18)             | 3         |               |
| 49  | ELS06             | スプリング ワッシャー (2-M6) | SPRING WASHER (2-M6)           | 3         |               |



| No | 部品番号<br>PARTS No. | 品名                    | PARTS NAME                 | 個数<br>QTY | 備考<br>REMARKS |
|----|-------------------|-----------------------|----------------------------|-----------|---------------|
| 1  | KEF0025           | ホタテ センズル ジュシ カバー      | PLASTIC COVER              |           |               |
| 2  | KEF0026           | フル カバー ホルダー (ウイ)      | COVER HOLDER (UPPER)       | 2         |               |
| 3  | ESM0608           | ホタテ ネジ (M6 X 8)       | BUTTON SCREW (M6 X 8)      | 2         |               |
| 4  | BBF0134           | ジュシ カバー チョウツガイ (R)    | HINGE (R)                  | 6         |               |
| 5  | BBF0135           | ジュシ カバー チョウツガイ (L)    | HINGE (L)                  | 2         |               |
| 6  | BBF0136           | ジュシ カバー チョウツガイ (センター) | HINGE (CENTER)             | 2         |               |
| 7  | SIS0031           | マルヒラ ネジ               | FLAT HEAD SCREW            | 2         |               |
| 8  | KEF0027           | ジュシ カバー トッテ           | HAND HOLDER                | 12        |               |
| 9  | ESM0608           | ホタテ ネジ (M6 X 8)       | BUTTON SCREW (M6 X 8)      | 2         |               |
| 10 | EE502             | クッション スポンジ            | CUSHION SPONGE             | 6         |               |
|    |                   |                       |                            | 0         |               |
| 11 | KEF0024           | ジョウズル ジュシ カバー         | PLASTIC COVER (UPPER)      |           |               |
| 12 | WKIT03001         | ナイロン リベット             | NYLON RIVET                | 2         |               |
| 13 | EE955             | ナイロン リベット SR-4050B    | NYLON RIVET SR-4050B       | 12        |               |
| 14 | KCF0347           | ケイウ ラベル (フルカバー)       | WARNING LABEL (FULL COVER) | 4         |               |
|    |                   |                       |                            | 1         |               |



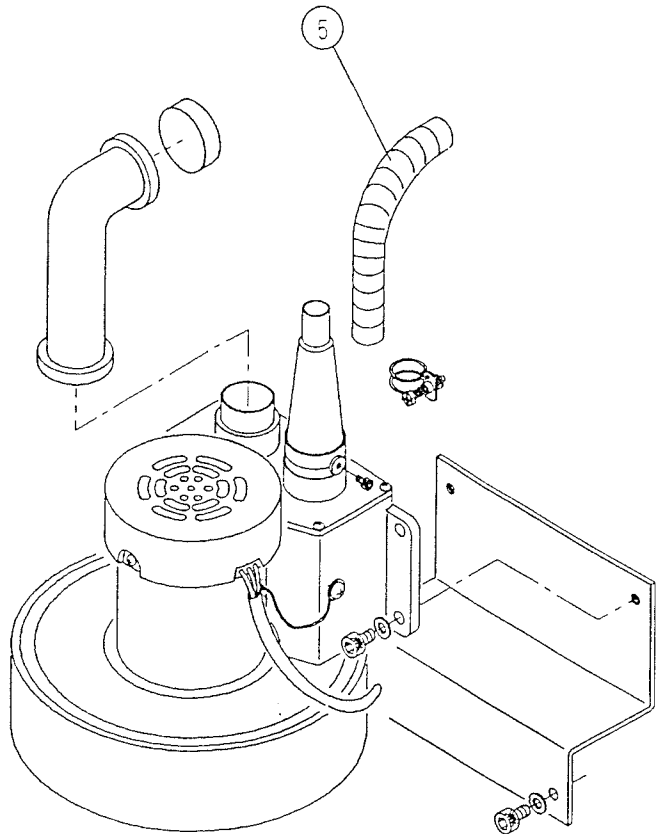
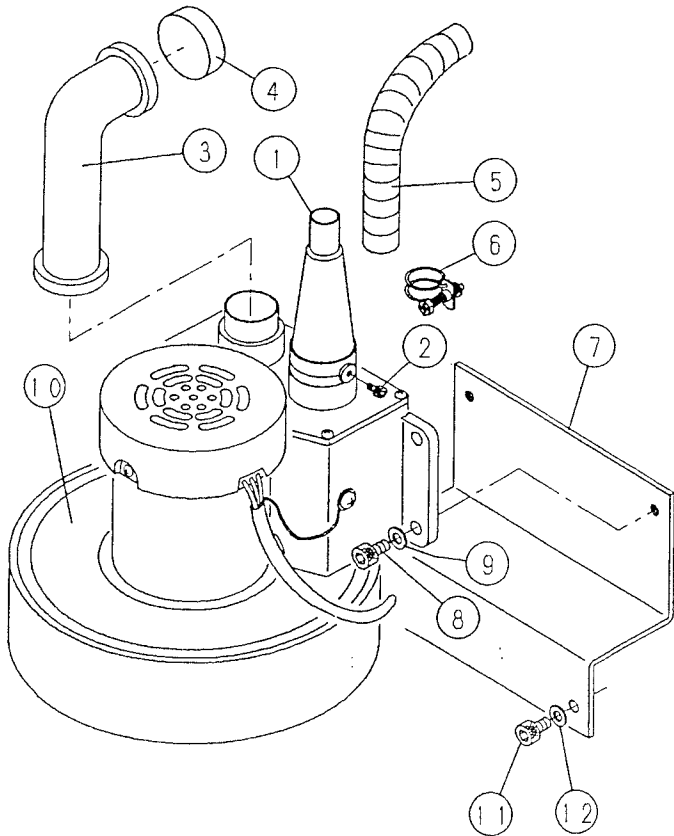
| No | 部品番号<br>PARTS No | 品名                    | PARTS NAME                           | 個数<br>QTY | 備考<br>REMARKS |
|----|------------------|-----------------------|--------------------------------------|-----------|---------------|
| 1  | KEF0030          | コブアカハ〜 (ウ)            | BACK COVER (UPPER)                   | 2         |               |
| 2  | WNR01131         | スタット                  | STUD                                 | 4         |               |
| 3  | ELH0613N         | ヒラツシヤ 6 -13           | WASHER                               | 4         |               |
| 4  | EE808            | ヒラカタ チョウハン B-100-4    | HINGE (B-100-4)                      | 6         |               |
| 5  | ESS0304W         | サネジ (M3 X 4)          | FLUSH HEAD SCREW (M3 X 4)            | 24        |               |
| 6  | KEF0064          | コブアカハ〜 (シタ)           | BACK COVER (LOWER)                   | 2         |               |
| 7  | ESMS0608         | セムボタンネジ M6X8 (スパッカツキ) | BUTTON SCREW (M6 X 8)                | 12        |               |
| 8  | KCF0235          | コブアカハ〜 シジ ハン          | BACK COVER SUPPORTING PLATE          | 1         |               |
| 9  | KIF0011          | コブアカハ〜 シジ ハン (L)      | BACK COVER SUPPORTING PLATE (L)      | 1         |               |
| 10 | ESC0508          | キャップボルト (M5 X 8)      | CAP BOLT (M5 X 8)                    | 4         |               |
| 11 | KEF0031          | コブアカハ〜 シジ ハン (センター)   | BACK COVER SUPPORTING PLATE (CENTER) | 2         |               |
| 12 | ESC0608          | キャップボルト (M6 X 8)      | CAP BOLT (M6 X 8)                    | 4         |               |
| 13 | KIF0014          | アンゼンSW トリツケイ          | BACK COVER SWITCH FITTING PLATE      | 2         |               |
| 14 | ESNS306Y         | セムサネジ (M3 X 6)        | ROUND HEAD SCREW (M3 X 6)            | 4         |               |
| 15 | KIXJ0004         | コブ アンゼンカハ〜 SWセット      | BACK COVER SWITCH ASSY.              | 1         |               |
| 16 | KEXJ0006         | コブ アンゼンカハ〜 SWセット 2    | BACK COVER SWITCH ASSY. 2            | 1         |               |
| 17 | ESNS0315         | セムサネジ (M3 X 15)       | ROUND HEAD SCREW (M3 X 15)           | 4         |               |
| 18 | EN103            | 6カク ナット (1-M3)        | NUT (1-M3)                           | 4         |               |
| 19 | KIF0012          | リセプタクル トリツケイ          | RECEPTACLE SETTING PLATE             | 4         |               |
| 20 | ESNS306Y         | セムサネジ (M3 X 6)        | ROUND HEAD SCREW (M3 X 6)            | 8         |               |



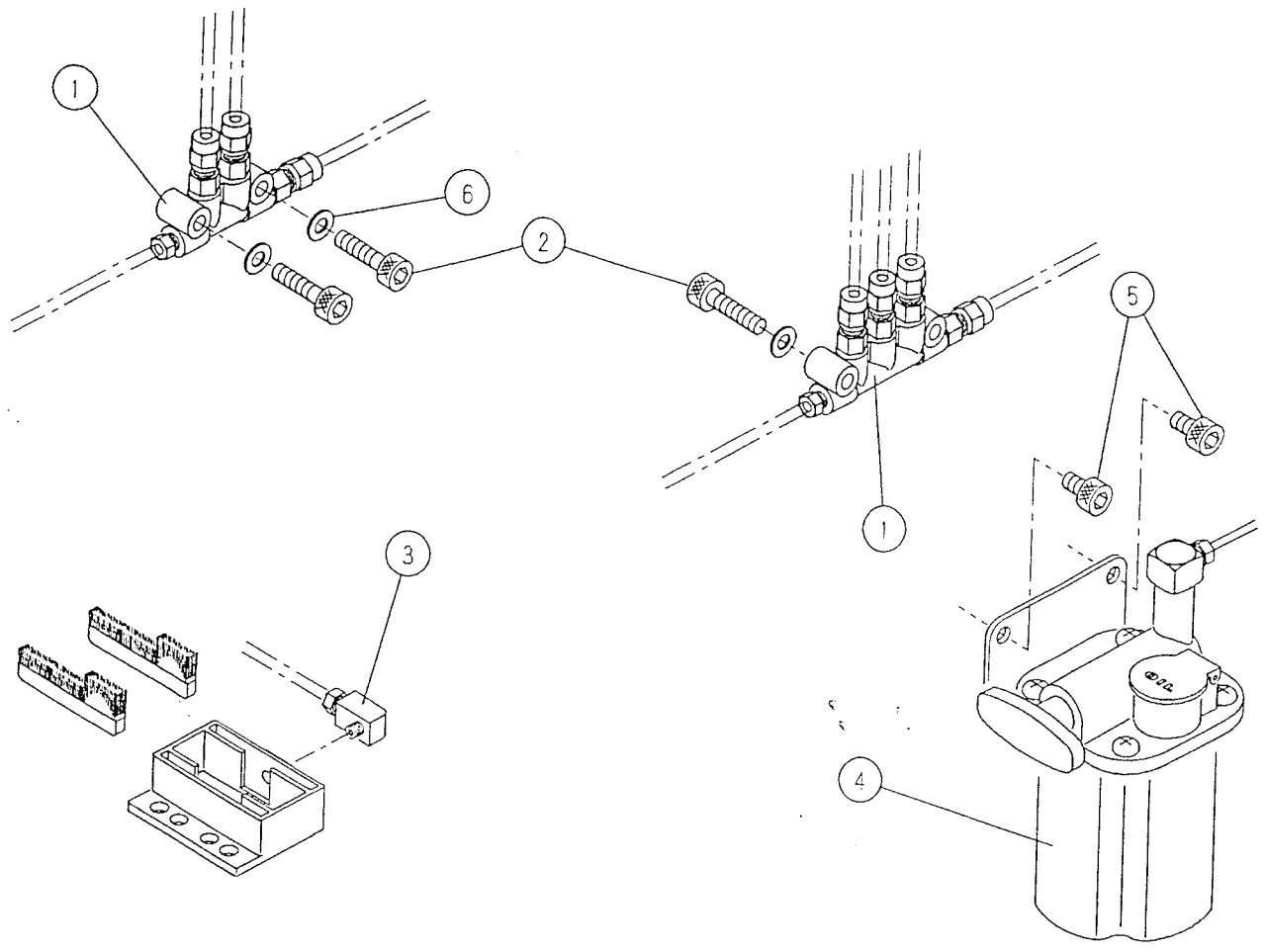
| No. | 部品番号<br>PARTS No. | 品名                  | PARTS NAME                 | 個数<br>QTY | 備考<br>REMARKS |
|-----|-------------------|---------------------|----------------------------|-----------|---------------|
| 21  | WNDR01003         | リセプタクル              | RECEPTACLE                 | 4         |               |
| 22  | KEF0032           | フレームカバー (B・R)       | FRAME COVER (B・R)          | 1         |               |
| 23  | KEF0033           | フレームカバー (B・L)       | FRAME COVER (B・L)          | 1         |               |
| 24  | ESMS0608          | セルフタネジ M6X8 (スパッナキ) | BUTTON SCREW (M6 X 8)      | 18        |               |
| 25  | KCXM0091          | ケイウ ラベル (コントローラ)    | WARNING LABEL (CONTROLLER) | 1         |               |

ブローモーター

Blower motor



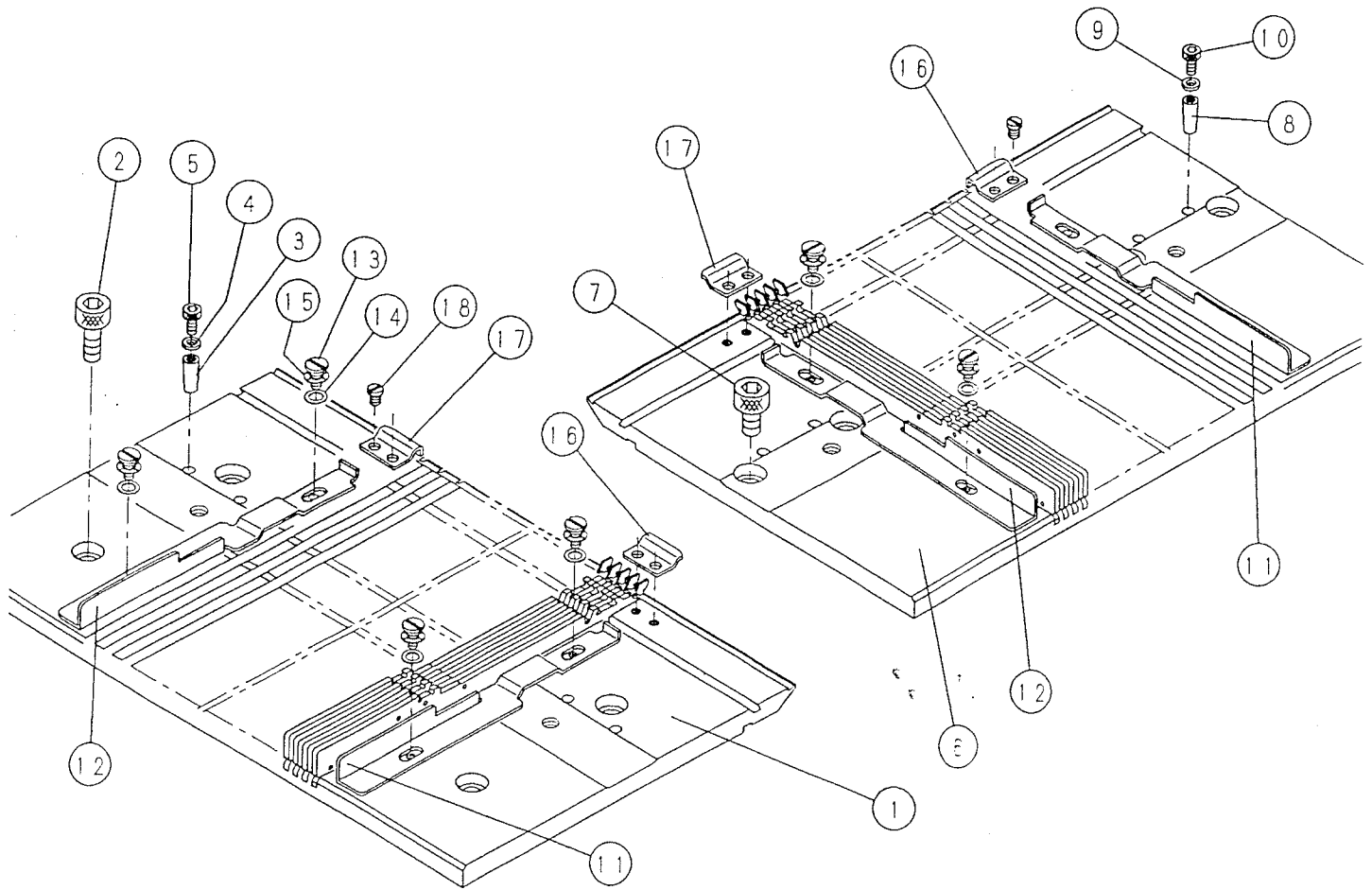
| No. | 部品番号<br>PARTS No | 品名                | PARTS NAME         | 個数<br>QTY | 備考<br>REMARKS |
|-----|------------------|-------------------|--------------------|-----------|---------------|
| 1   | KCF0221          | ホース ツキテ           | HOSE JOINT         | 2         |               |
| 2   | ESC0408          | キャップボルト (M4 X 8)  | CAP BOLT (M4 X 8)  | 2         |               |
| 3   | KCF0259          | ブローア パイプ          | PIPE               | 2         |               |
| 4   | KCF0258          | フィルタ              | FILTER             | 2         |               |
| 5   | FFF0118          | エアホース マル24X2750L  | AIR HOSE (2750L)   | 2         |               |
| 6   | EE518            | ワイヤ クランプ          | WIRE CRAMP         | 4         |               |
| 7   | KDF0085          | ブローア ベース          | BLOWER BASE        | 2         |               |
| 8   | ESC0818          | キャップボルト (M8 X 18) | CAP BOLT (M8 X 18) | 4         |               |
| 9   | ELH08            | ワッシャ (1-M8)       | WASHER (1-M8)      | 4         |               |
| 10  | KCXH0012         | ブローモーター           | BLOWER MOTOR       | 2         |               |
| 11  | ESC0815          | キャップボルト (M8 X 15) | CAP BOLT (M8 X 15) | 4         |               |
| 12  | ELH08            | ワッシャ (1-M8)       | WASHER (1-M8)      | 4         |               |



| No. | 部品番号<br>PARTS No. | 品名                | PARTS NAME         | 個数<br>QTY | 備考<br>REMARKS |
|-----|-------------------|-------------------|--------------------|-----------|---------------|
| 1   | KEF0035           | キユユユニット (SES234)  | OIL SUPPLY UNIT    | 1         |               |
| 2   | ESC0625           | キャップボルト (M6 X 25) | CAP BOLT (M6 X 25) | 3         |               |
| 3   | EE139             | エルボ (PH4 M5-4L)   | ELBOW (PH4 M5-4L)  | 6         |               |
| 4   | KCS4026           | キユユポンプ            | OIL PUMP ASSY.     | 1         |               |
| 5   | ESC0608           | キャップボルト (M6 X 8)  | CAP BOLT (M6 X 8)  | 2         |               |
| 6   | ELH0611           | ワッシャ              | WASHER             | 3         |               |

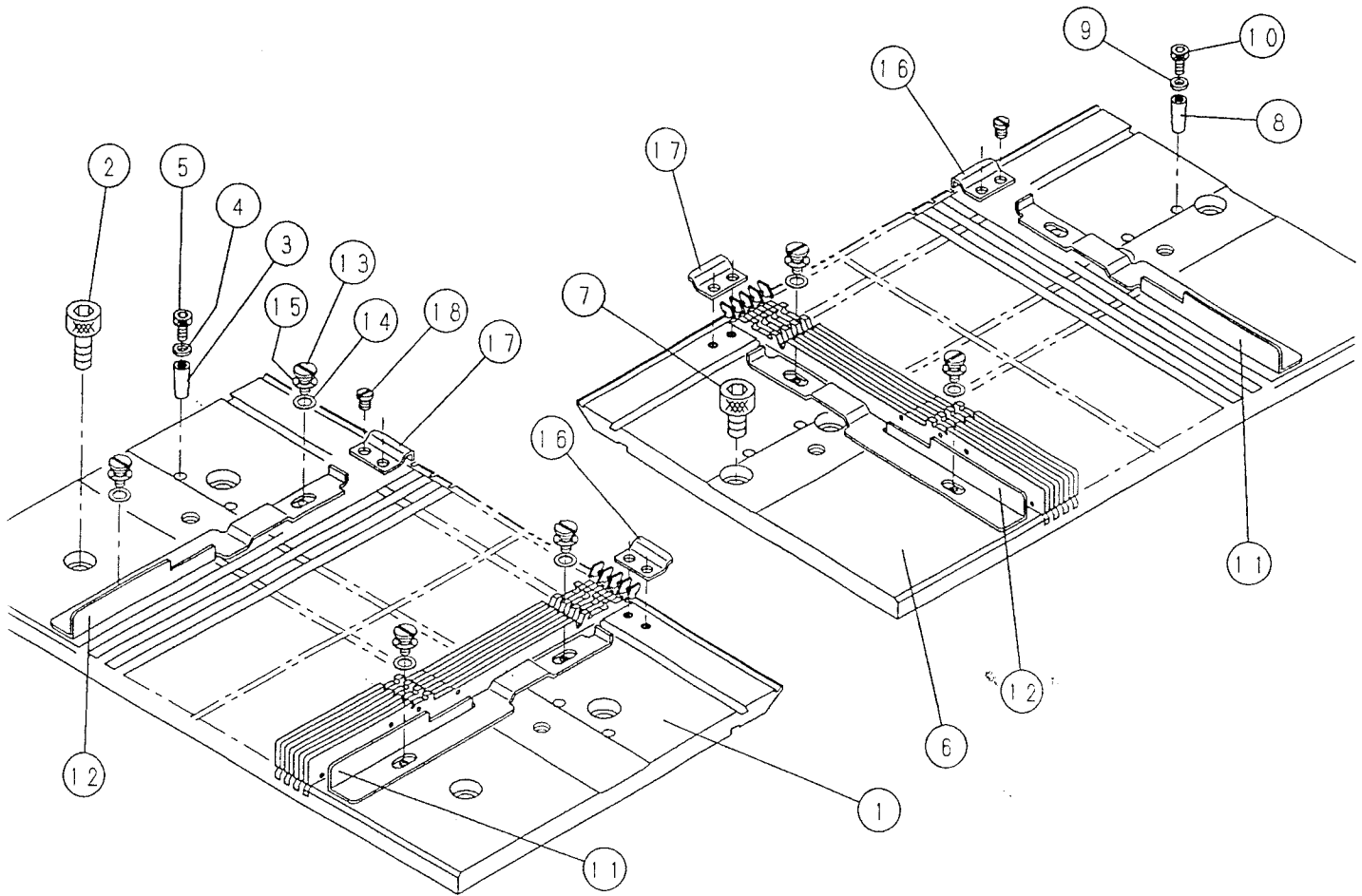
ニードルベッド Needle Bed

**N**

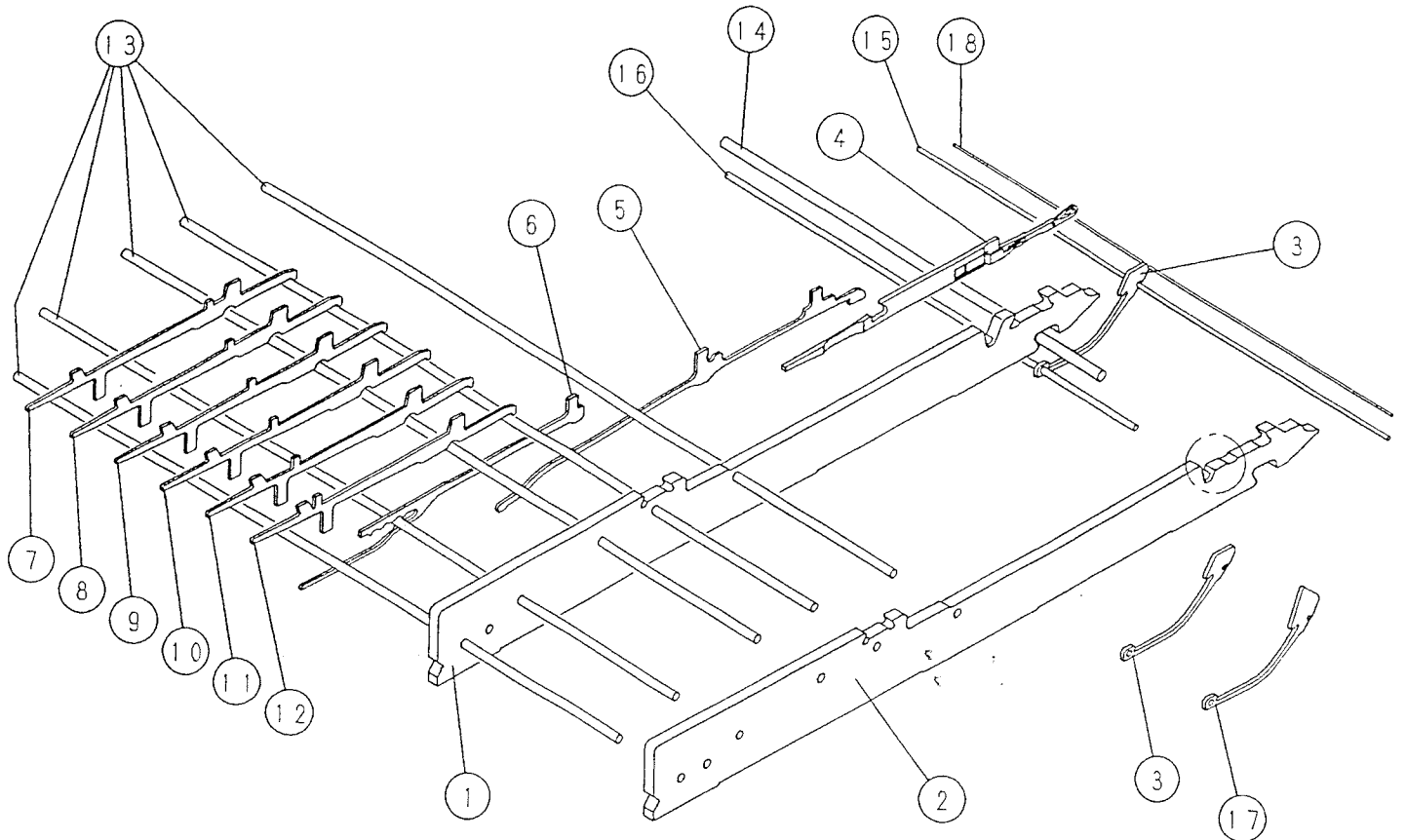


| No | 部品番号<br>PARTS No | 品名                 | PARTS NAME           | 個数<br>QTY | 備考<br>REMARKS |
|----|------------------|--------------------|----------------------|-----------|---------------|
| 1  | KEN0001          | ニードル ベッド (F) (6G)  | NEEDLE BED (F) (6G)  | 1         |               |
| 1  | KEN0002          | ニードル ベッド (F) (7G)  | NEEDLE BED (F) (7G)  | 1         |               |
| 1  | KEN0003          | ニードル ベッド (F) (8G)  | NEEDLE BED (F) (8G)  | 1         |               |
| 1  | KEN0004          | ニードル ベッド (F) (10G) | NEEDLE BED (F) (10G) | 1         |               |
| 1  | KEN0005          | ニードル ベッド (F) (12G) | NEEDLE BED (F) (12G) | 1         |               |
| 1  | KEN0006          | ニードル ベッド (F) (14G) | NEEDLE BED (F) (14G) | 1         |               |
| 2  | ESC0820          | キャップボルト (M8 X 20)  | CAP BOLT (M8 X 20)   | 1         |               |
| 3  | SIS4299          | テーパー ピン            | TAPER PIN            | 4         |               |
| 4  | SIS5245          | ワッシャー              | WASHER               | 2         |               |
| 5  | ESC0408          | キャップボルト (M4 X 8)   | CAP BOLT (M4 X 8)    | 1         |               |
| 6  | KEN0007          | ニードル ベッド (B) (6G)  | NEEDLE BED (B) (6G)  | 1         |               |
| 6  | KEN0008          | ニードル ベッド (B) (7G)  | NEEDLE BED (B) (7G)  | 1         |               |
| 6  | KEN0009          | ニードル ベッド (B) (8G)  | NEEDLE BED (B) (8G)  | 1         |               |
| 6  | KEN0010          | ニードル ベッド (B) (10G) | NEEDLE BED (B) (10G) | 1         |               |
| 6  | KEN0011          | ニードル ベッド (B) (12G) | NEEDLE BED (B) (12G) | 1         |               |
| 6  | KEN0012          | ニードル ベッド (B) (14G) | NEEDLE BED (B) (14G) | 1         |               |
| 7  | ESC0815          | キャップボルト (M8 X 15)  | CAP BOLT (M8 X 15)   | 1         |               |
| 8  | SIS4299          | テーパー ピン            | TAPER PIN            | 4         |               |
| 9  | SIS5245          | ワッシャー              | WASHER               | 2         |               |
| 10 | ESC0408          | キャップボルト (M4 X 8)   | CAP BOLT (M4 X 8)    | 0         |               |
|    |                  |                    |                      | 0         |               |

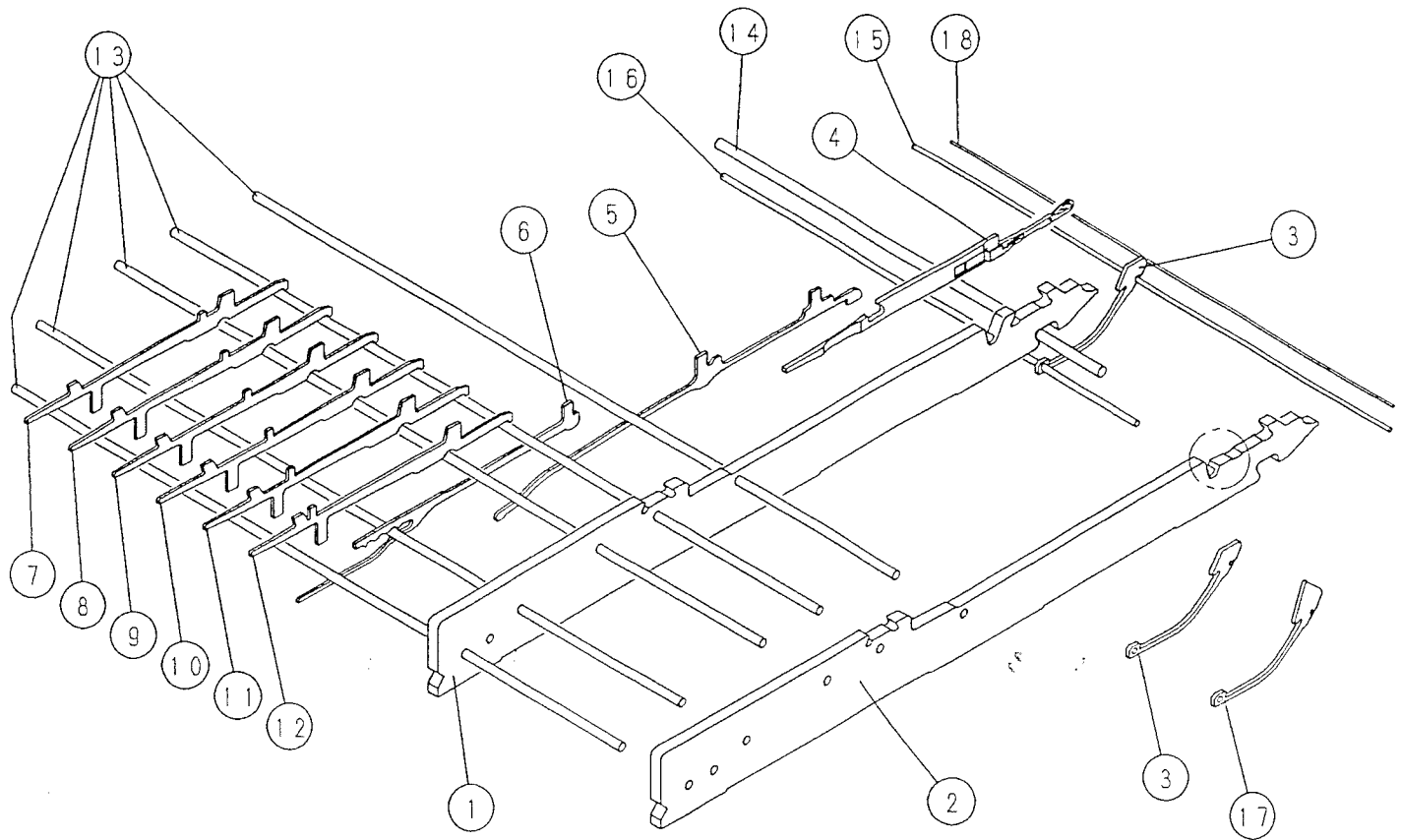




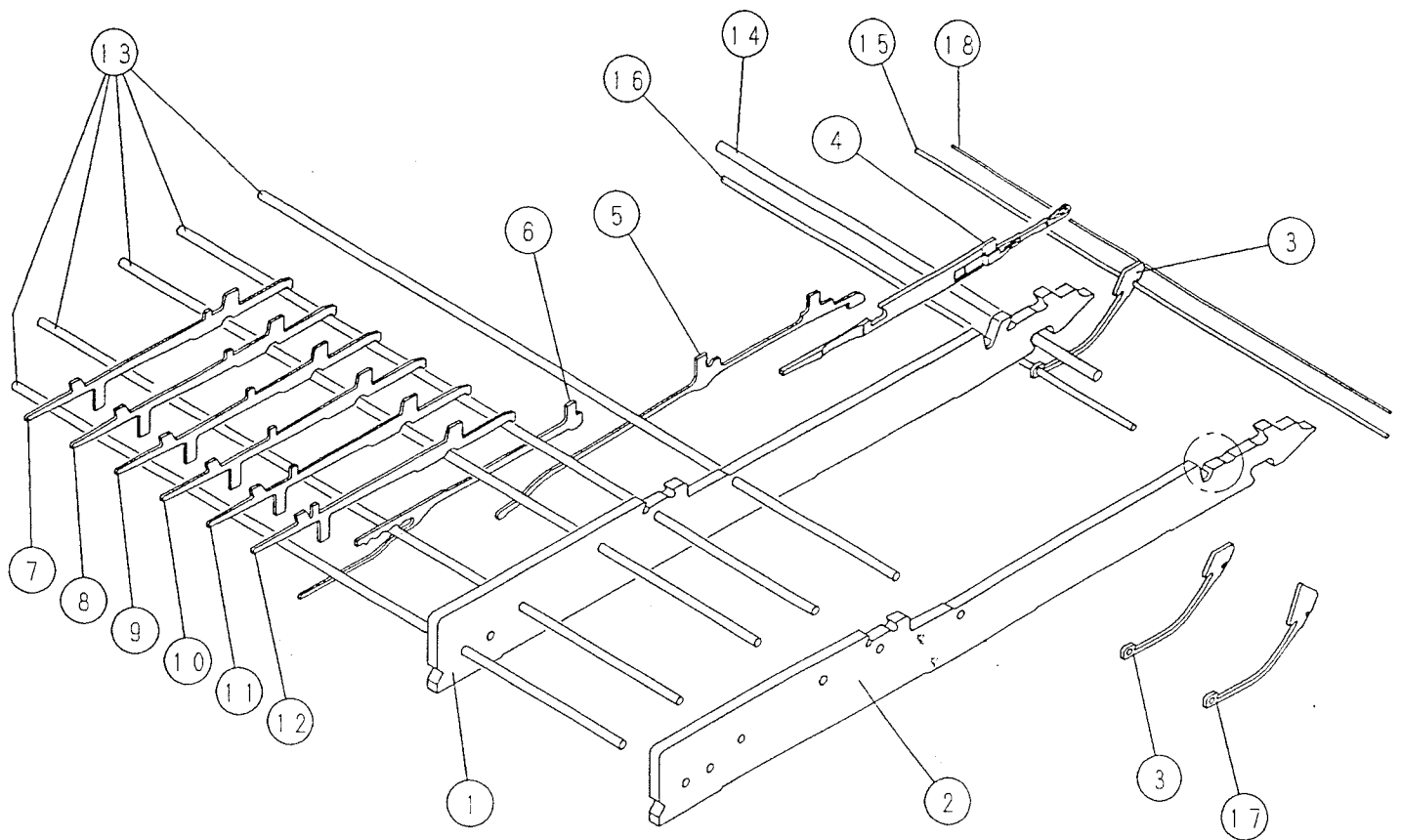
| No. | 部品番号<br>PARTS No. | 品名                     | PARTS NAME               | 個数<br>QTY | 備考<br>REMARKS |
|-----|-------------------|------------------------|--------------------------|-----------|---------------|
| 11  | KCNO076           | ワイヤ ストップ (R)           | WIRE STOPPER (R)         | 2         |               |
| 12  | KCNO077           | ワイヤ ストップ (L)           | WIRE STOPPER (L)         | 2         |               |
| 13  | SIS0123           | タツキ ネジ                 | STEPPED SCREW            | 8         |               |
| 14  | ELH0611P          | ヒソガネ (M6 X 11.5 X 0.8) | WASHER (M6 X 11.5 X 0.8) | 8         |               |
| 15  | ELH906            | ウェーブ ワッシャ              | WAVE WASHER              | 8         |               |
| 16  | FFNO069           | シカカ (R)                | KNOCK-OVER-BIT COVER (R) | 2         |               |
| 17  | FFNO070           | シカカ (L)                | KNOCK-OVER-BIT COVER (L) | 2         |               |
| 18  | SIS0045           | ヒソネジ                   | FLAT HEAD SCREW          | 8         |               |



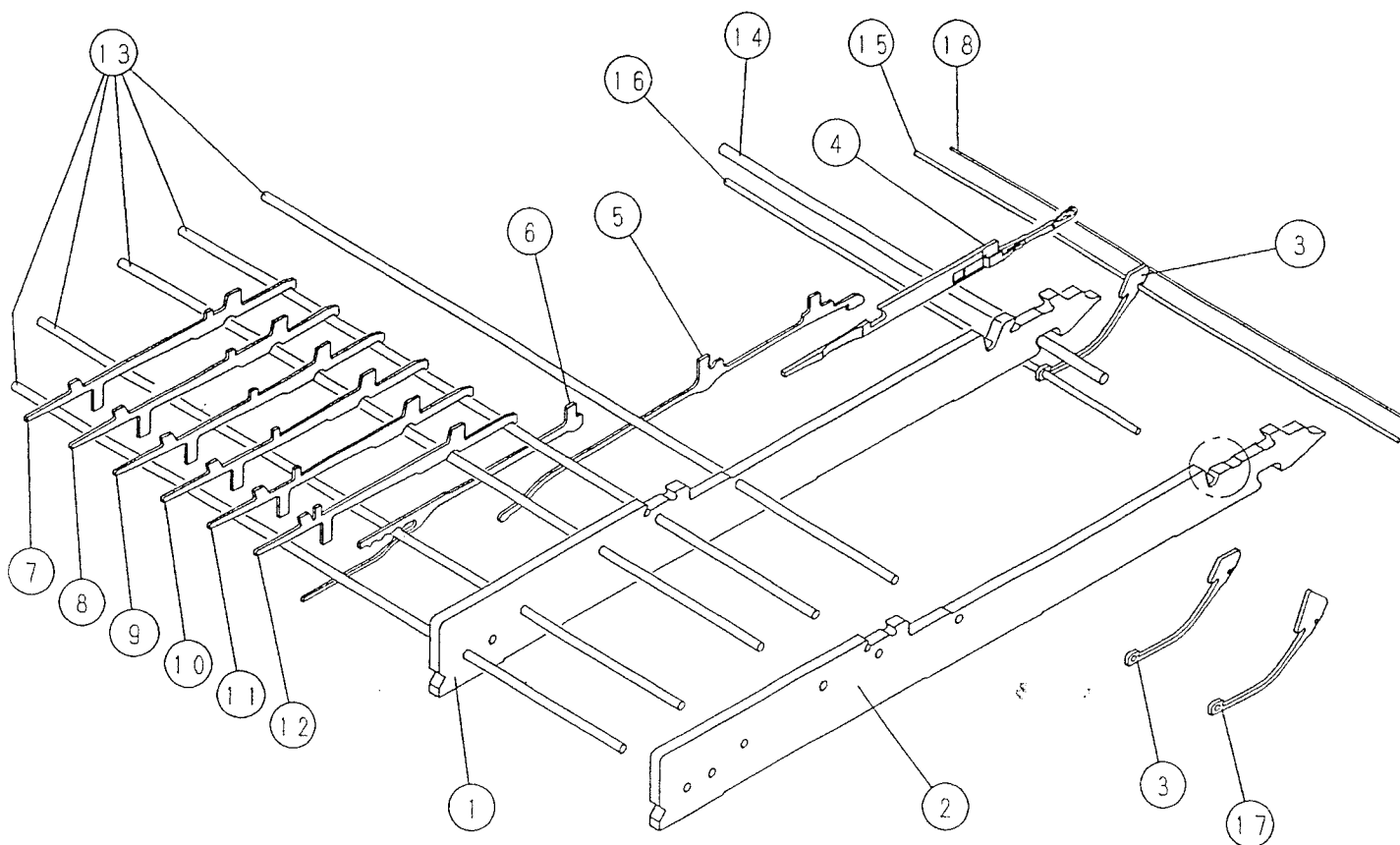
| No. | 部品番号<br>PARTS No. | 品名                       | PARTS NAME                            | 個数<br>QTY | 備考<br>REMARKS |
|-----|-------------------|--------------------------|---------------------------------------|-----------|---------------|
| 1   | KCN0053           | ニードルプレート (6G)            | NEEDLE PLATE (6G)                     | 542       | 6G            |
| 1   | KAN0001           | ニードルプレート (7G)            | NEEDLE PLATE (7G)                     | 542       | 7G            |
| 1   | KAN0003           | ニードルプレート (8G)            | NEEDLE PLATE (8G)                     | 542       | 8G            |
| 1   | KAN0005           | ニードルプレート (10G)           | NEEDLE PLATE (10G)                    | 722       | 10G           |
| 1   | KAN0007           | ニードルプレート (12G)           | NEEDLE PLATE (12G)                    | 902       | 12G           |
| 1   | KAN0009           | ニードルプレート (14G)           | NEEDLE PLATE (14G)                    | 1,082     | 14G           |
| 2   | KCN0054           | ニードルプレート (6G) (カット)      | NEEDLE PLATE (6G) (CUT)               | 540       | 6G            |
| 2   | KAN0002           | ニードルプレート (7G) (カット)      | NEEDLE PLATE (7G) (CUT)               | 720       | 7G            |
| 2   | KAN0004           | ニードルプレート (8G) (カット)      | NEEDLE PLATE (8G) (CUT)               | 900       | 8G            |
| 2   | KAN0006           | ニードルプレート (10G) (カット)     | NEEDLE PLATE (10G) (CUT)              | 1,080     | 10G           |
| 2   | KAN0008           | ニードルプレート (12G) (カット)     | NEEDLE PLATE (12G) (CUT)              | 1,260     | 12G           |
| 2   | KAN0010           | ニードルプレート (14G) (カット)     | NEEDLE PLATE (14G) (CUT)              | 1,440     | 14G           |
| 3   | FEN0117           | シカー (7G) (カット ビ)         | KNOCK-OVER-BIT (7G) (CUT)             | 1,262     | 7G            |
| 3   | FEN0118           | シカー (8G) (カット ビ)         | KNOCK-OVER-BIT (8G) (CUT)             | 1,442     | 8G            |
| 3   | FEN0119           | シカー (10G) (カット ビ)        | KNOCK-OVER-BIT (10G) (CUT)            | 1,802     | 10G           |
| 3   | FEN0120           | シカー (12G) (カット ビ)        | KNOCK-OVER-BIT (12G) (CUT)            | 2,162     | 12G           |
| 3   | FEN0121           | シカー (14G) (カット ビ)        | KNOCK-OVER-BIT (14G) (CUT)            | 2,522     | 14G           |
| 4   | KAN00361          | ニードル (6G) (G)            | TRANSFER NEEDLE (6G) (G)              | 1,080     | 6G            |
| 4   | KAN00371          | ニードル (6G) (ラージ フック) (G)  | TRANSFER NEEDLE (6G) (LARGE HOOK) (G) | 0         | 6G OPTION     |
| 4   | KAN00381          | ニードル (7G) (スモール フック) (G) | TRANSFER NEEDLE (7G) (SMALL HOOK) (G) | 0         | 7G OPTION     |



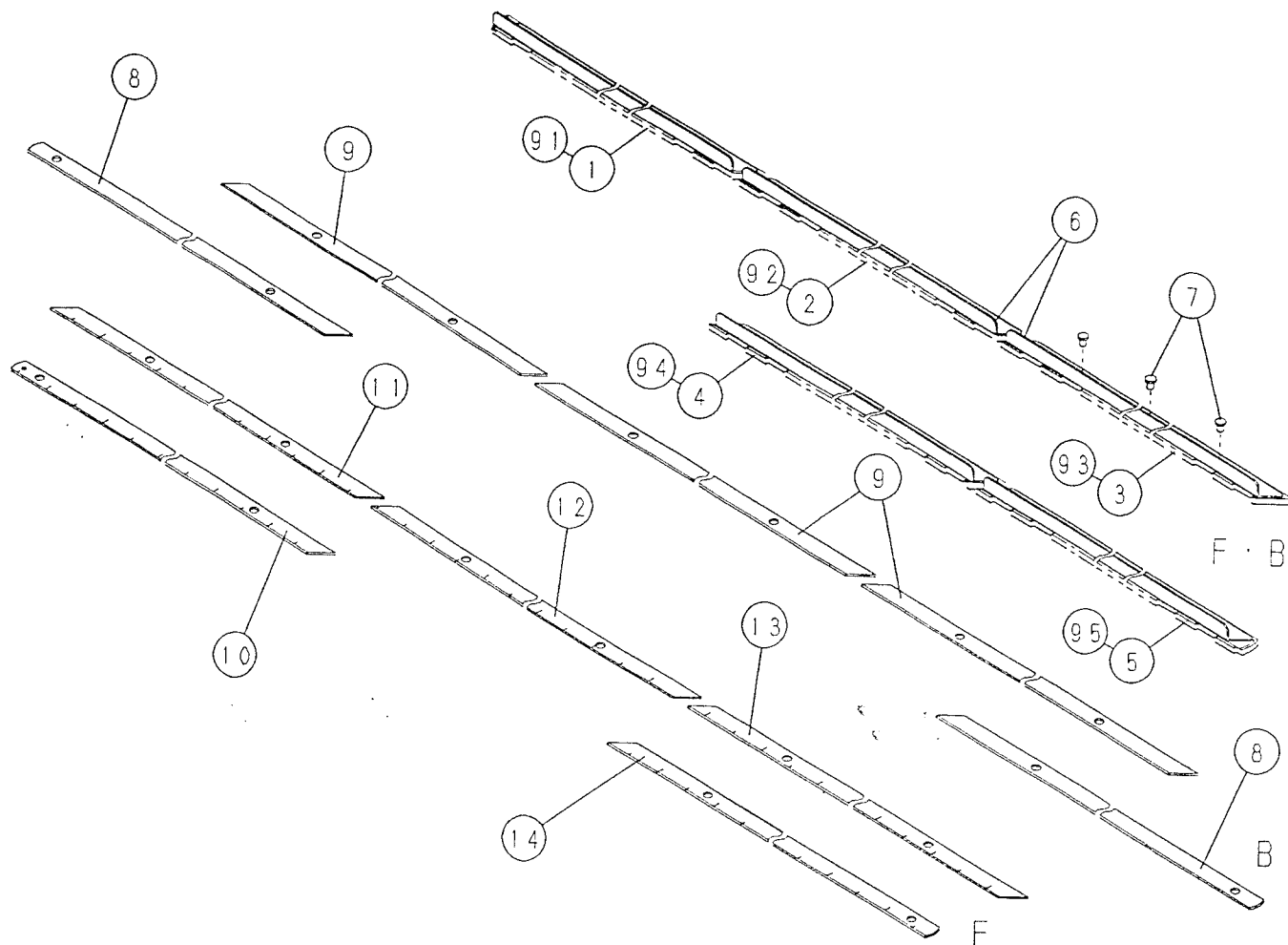
| No | 部品番号<br>PARTS No. | 品名                       | PARTS NAME                             | 個数<br>QTY | 備考<br>REMARKS |
|----|-------------------|--------------------------|--|-----------|---------------|
| 4  | KAN00391          | ニードル (7G) (G) (クローツ)     | TRANSFER NEEDLE (7G) (G) (GROZ)        | 1,260     | 7G            |
| 4  | KAN00401          | ニードル (7G) (L フック) (G)    | TRANSFER NEEDLE (7G) (LARGE HOOK) (G)  | 0         | 7G OPTION     |
| 4  | KAN00411          | ニードル (8G) (S フック) (G)    | TRANSFER NEEDLE (8G) (SMALL HOOK) (G)  | 0         | 8G OPTION     |
| 4  | KAN00431          | ニードル (8G) (L フック) (G)    | TRANSFER NEEDLE (8G) (LARGE HOOK) (G)  | 0         | 8G OPTION     |
| 4  | KAN00441          | ニードル (10G) (S フック) (G)   | TRANSFER NEEDLE (10G) (SMALL HOOK) (G) | 0         | 10G OPTION    |
| 4  | KAN00451          | ニードル (10G) (G) (クローツ)    | TRANSFER NEEDLE (10G) (G) (GROZ)       | 1,800     | 10G           |
| 4  | KAN00461          | ニードル (10G) (L フック) (G)   | TRANSFER NEEDLE (10G) (LARGE HOOK) (G) | 0         | 10G OPTION    |
| 4  | KAN00471          | ニードル (12G) (S フック) (G)   | TRANSFER NEEDLE (12G) (SMALL HOOK) (G) | 0         | 12G OPTION    |
| 4  | KAN00481          | ニードル (12G) (G) (クローツ)    | TRANSFER NEEDLE (12G) (G) (GROZ)       | 2,160     | 12G           |
| 4  | KAN00491          | ニードル (12G) (L フック) (G)   | TRANSFER NEEDLE (12G) (LARGE HOOK) (G) | 0         | 12G OPTION    |
| 4  | KAN00501          | ニードル (14G) (S フック) (G)   | TRANSFER NEEDLE (14G) (SMALL HOOK) (G) | 0         | 14G OPTION    |
| 4  | KAN00511          | ニードル (14G) (G) (クローツ)    | TRANSFER NEEDLE (14G) (G) (GROZ)       | 2,520     | 14G           |
| 4  | KAN00521          | ニードル (14G) (L フック) (G)   | TRANSFER NEEDLE (14G) (LARGE HOOK) (G) | 0         | 14G OPTION    |
| 4  | KAN00381          | ニードル (7G) (スモール フック) (G) | TRANSFER NEEDLE (7G) (SMALL HOOK) (G)  | 1,440     | 8G            |
| 5  | KCN0057           | ジャック (6G)                | JACK (6G)                              | 1,080     | 6G            |
| 5  | KAN1001           | ジャック (7・8G)              | JACK (7・8G)                            | 1,260     | 7G 1440=8G    |
| 5  | KAN1002           | ジャック (10G)               | JACK (10G)                             | 1,800     | 10G           |
| 5  | KAN1003           | ジャック (12・14G)            | JACK (12・14G)                          | 2,160     | 12G 2520=14G  |
| 6  | KCN0058           | セレクト ジャック (6G)           | SELECT JACK (6G)                       | 1,080     | 6G            |
| 6  | KAN0014           | セレクト ジャック (7・8G)         | SELECT JACK (7・8G)                     | 1,260     | 7G 1440=8G    |



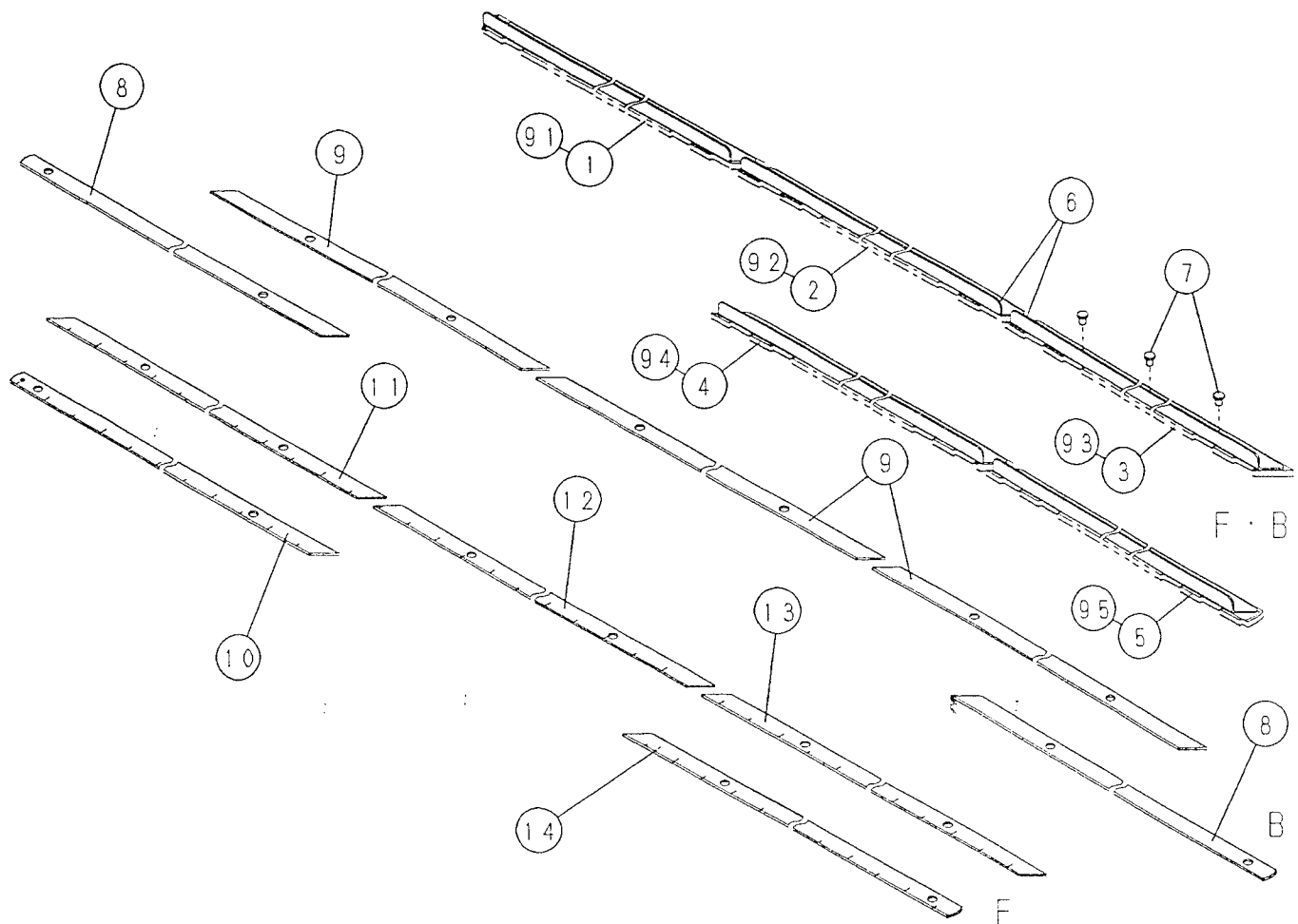
| No | 部品番号<br>PARTS No. | 品名                 | PARTS NAME            | 個数<br>QTY | 備考<br>REMARKS |
|----|-------------------|--------------------|-----------------------|-----------|---------------|
| 6  | KAN0015           | セレクト ジャック (10G)    | SELECT JACK (10G)     | 1,800     | 10G           |
| 6  | KAN0016           | セレクト ジャック (12・14G) | SELECT JACK (12・14G)  | 2,160     | 12G 2520=14G  |
| 7  | KCN0059           | セクタ- (1) (6G)      | SELECTOR (1) (6G)     | 180       | 6G            |
| 7  | KAN0017           | セクタ- (1) (7・8G)    | SELECTOR (1) (7・8G)   | 210       | 7G 240=8G     |
| 7  | KAN0023           | セクタ- (1) (10G)     | SELECTOR (1) (10G)    | 300       | 10G           |
| 7  | KAN0029           | セクタ- (1) (12・14G)  | SELECTOR (1) (12・14G) | 360       | 12G 420=14G   |
| 8  | KCN0060           | セクタ- (2) (6G)      | SELECTOR (2) (6G)     | 180       | 6G            |
| 8  | KAN0018           | セクタ- (2) (7・8G)    | SELECTOR (2) (7・8G)   | 210       | 7G 240=8G     |
| 8  | KAN0024           | セクタ- (2) (10G)     | SELECTOR (2) (10G)    | 300       | 10G           |
| 8  | KAN0030           | セクタ- (2) (12・14G)  | SELECTOR (2) (12・14G) | 360       | 12G 420=14G   |
| 9  | KCN0061           | セクタ- (3) (6G)      | SELECTOR (3) (6G)     | 180       | 6G            |
| 9  | KAN0019           | セクタ- (3) (7・8G)    | SELECTOR (3) (7・8G)   | 210       | 7G 240=8G     |
| 9  | KAN0025           | セクタ- (3) (10G)     | SELECTOR (3) (10G)    | 300       | 10G           |
| 9  | KAN0031           | セクタ- (3) (12・14G)  | SELECTOR (3) (12・14G) | 360       | 12G 420=14G   |
| 10 | KCN0062           | セクタ- (4) (6G)      | SELECTOR (4) (6G)     | 180       | 6G            |
| 10 | KAN0020           | セクタ- (4) (7・8G)    | SELECTOR (4) (7・8G)   | 210       | 7G 240=8G     |
| 10 | KAN0026           | セクタ- (4) (10G)     | SELECTOR (4) (10G)    | 300       | 10G           |
| 10 | KAN0032           | セクタ- (4) (12・14G)  | SELECTOR (4) (12・14G) | 360       | 12G 420=14G   |
| 11 | KCN0063           | セクタ- (5) (6G)      | SELECTOR (5) (6G)     | 180       | 6G            |
| 11 | KAN0021           | セクタ- (5) (7・8G)    | SELECTOR (5) (7・8G)   | 210       | 7G 240=8G     |



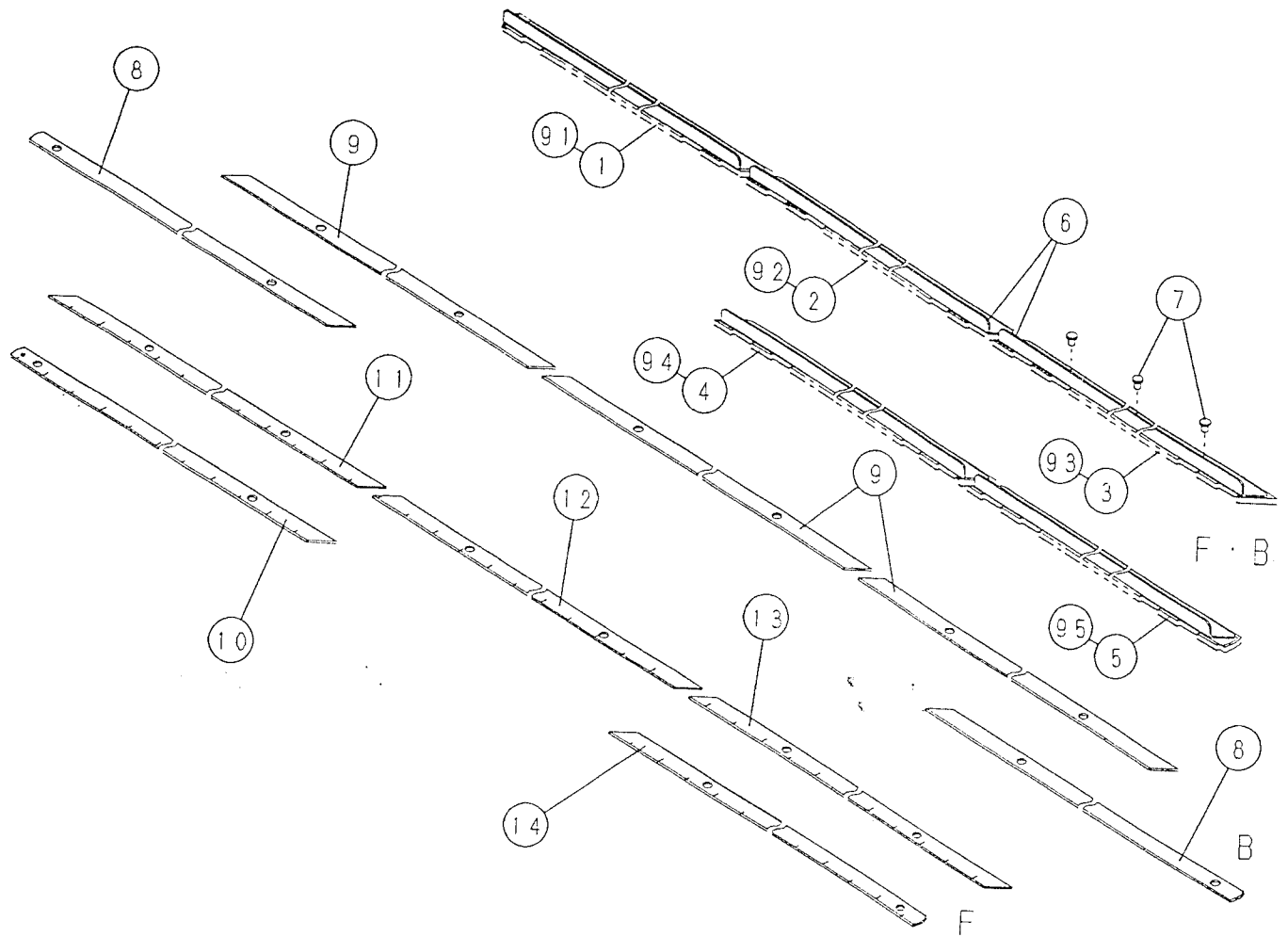
| No. | 部品番号<br>PARTS No. | 品名                    | PARTS NAME                               | 個数<br>QTY | 備考<br>REMARKS |
|-----|-------------------|-----------------------|--|-----------|---------------|
| 11  | KAN0027           | セレクタ (5) (10G)        | SELECTOR (5) (10G)                       | 300       | 10G           |
| 11  | KAN0033           | セレクタ (5) (12・14G)     | SELECTOR (5) (12・14G)                    | 360       | 12G 420=14G   |
| 12  | KCN0064           | セレクタ (6) (6G)         | SELECTOR (6) (6G)                        | 180       | 6G            |
| 12  | KAN0022           | セレクタ (6) (7・8G)       | SELECTOR (6) (7・8G)                      | 210       | 7G 240=8G     |
| 12  | KAN0028           | セレクタ (6) (10G)        | SELECTOR (6) (10G)                       | 300       | 10G           |
| 12  | KAN0034           | セレクタ (6) (12・14G)     | SELECTOR (6) (12・14G)                    | 360       | 12G 420=14G   |
| 13  | KAN0100           | ニードルプレートワイヤ (2X2300)  | NEEDLE PLATE WIRE (2.0 X 2300 L)         | 10        |               |
| 14  | KAN0099           | プレートシフトワイヤ (2.5X2320) | PLATE FIXING WIRE (2.5 X 2320 L)         | 2         |               |
| 15  | KAN0120           | ノッチワイヤ (0.95 X 2292)  | KNOCK-OVER-BIT WIRE (0.95 X 2292)        | 2         | 6.7.8.10G     |
| 15  | KAN0121           | ノッチワイヤ (0.75 X 2292)  | KNOCK-OVER-BIT WIRE (0.75 X 2292)        | 2         | 12.14G        |
| 16  | KAN0104           | シカゴワイヤ (1.4 X 2500)   | KNOCK-OVER-BIT FIXING WIRE (1.4 X 2500L) | 2         |               |
| 17  | KCN0065           | シカ (6G)               | KNOCK-OVER-BIT (6G)                      | 1,082     | 6G            |
| 17  | KCN0066           | シカ (7G) (S1)          | KNOCK-OVER-BIT (7G) (S1)                 | 0         | 7G OPTION     |
| 17  | KCN0067           | シカ (8G) (S1)          | KNOCK-OVER-BIT (8G) (S1)                 | 0         | 8G OPTION     |
| 17  | KCN0073           | シカ (10G) (S1)         | KNOCK-OVER-BIT (10G) (S1)                | 0         | 10G OPTION    |
| 18  | KEN0024           | ノッチワイヤ (0.4 X 2320)   | KNOCK-OVER-BIT WIRE (0.4 X 2320)         | 2         | 10G           |
| 18  | KEN0025           | ノッチワイヤ (0.35 X 2320)  | KNOCK-OVER-BIT WIRE (0.35 X 2320)        | 2         | 12.14G        |



| No | 部品番号<br>PARTS No | 品名                         | PARTS NAME                              | 個数<br>QTY | 備考<br>REMARKS |
|----|------------------|----------------------------|---|-----------|---------------|
| 1  | KAN0063          | ニードル オサエ ガネ (L)            | NEEDLE PRESSING PLATE (L)               |           |               |
| 2  | KAN0064          | ニードル オサエ ガネ (C・L)          | NEEDLE PRESSING PLATE (C・L)             | 2         |               |
| 3  | KAN0065          | ニードル オサエ ガネ (C)            | NEEDLE PRESSING PLATE (C)               | 2         |               |
| 4  | KAN0066          | ニードル オサエ ガネ (C・R)          | NEEDLE PRESSING PLATE (C・R)             | 2         |               |
| 5  | KAN0067          | ニードル オサエ ガネ (R)            | NEEDLE PRESSING PLATE (R)               | 2         |               |
| 6  | KEN0516          | コサガイ カバー                   | PLATE COVER STOPPER                     |           |               |
| 7  | EPLC9305         | ヒラリハット (3.0 X 5)           | RIVET (3.0 X 5)                         | 10        |               |
| 8  | KAN0069          | セクタ オサエ ガネ (サイド)           | SELECTOR PRESSING PLATE (SIDE)          | 30        |               |
| 9  | KAN0070          | セクタ オサエ ガネ (センター)          | SELECTOR PRESSING PLATE (CENTER)        | 2         |               |
| 10 | KDN0021          | セクタ オサエ ガネ (F) (6G) (L)    | SELECTOR PRESSING PLATE (F) (6G) (L)    | 3         |               |
|    |                  |                            |   | 1         | 6G            |
| 10 | KAN0071          | セクタ オサエ ガネ (F) (7G) (L)    | SELECTOR PRESSING PLATE (F) (7G) (L)    | 1         | 7G            |
| 10 | KAN0076          | セクタ オサエ ガネ (F) (8G) (L)    | SELECTOR PRESSING PLATE (F) (8G) (L)    | 1         | 8G            |
| 10 | KAN0081          | セクタ オサエ ガネ (F) (10G) (L)   | SELECTOR PRESSING PLATE (F) (10G) (L)   | 1         | 10G           |
| 10 | KAN0086          | セクタ オサエ ガネ (F) (12G) (L)   | SELECTOR PRESSING PLATE (F) (12G) (L)   | 1         | 12G           |
| 10 | KAN0091          | セクタ オサエ ガネ (F) (14G) (L)   | SELECTOR PRESSING PLATE (F) (14G) (L)   | 1         | 14G           |
| 11 | KDN0022          | セクタ オサエ ガネ (F) (6G) (C・L)  | SELECTOR PRESSING PLATE (F) (6G) (C・L)  | 1         | 6G            |
| 11 | KAN0072          | セクタ オサエ ガネ (F) (7G) (C・L)  | SELECTOR PRESSING PLATE (F) (7G) (C・L)  | 1         | 7G            |
| 11 | KAN0077          | セクタ オサエ ガネ (F) (8G) (C・L)  | SELECTOR PRESSING PLATE (F) (8G) (C・L)  | 1         | 8G            |
| 11 | KAN0082          | セクタ オサエ ガネ (F) (10G) (C・L) | SELECTOR PRESSING PLATE (F) (10G) (C・L) | 1         | 10G           |
| 11 | KAN0087          | セクタ オサエ ガネ (F) (12G) (C・L) | SELECTOR PRESSING PLATE (F) (12G) (C・L) | 1         | 12G           |



| No | 部品番号<br>PARTS No | 品名                      | PARTS NAME                                 | 個数<br>QTY | 備考<br>REMARKS |
|----|------------------|-------------------------|--|-----------|---------------|
| 11 | KAN0092          | セクタ-オサエガネ(F)(14G)(C・L)  | SELECTOR PRESSING PLATE (F) (14G) (C・L)    | 1         | 14G           |
| 12 | KEN0026          | セクタ-オサエガネ(F)(6G)(C・R)   | SELECTOR PRESSING PLATE (F) (6G) (C・R)     | 1         | 6G            |
| 12 | KEN0027          | セクタ-オサエガネ(F)(7G)(センター)  | SELECTOR PRESSING PLATE (F) (7G) (CENTER)  | 1         | 7G            |
| 12 | KEN0028          | セクタ-オサエガネ(F)(8G)(センター)  | SELECTOR PRESSING PLATE (F) (8G) (CENTER)  | 1         | 8G            |
| 12 | KEN0029          | セクタ-オサエガネ(F)(10G)(センター) | SELECTOR PRESSING PLATE (F) (10G) (CENTER) | 1         | 10G           |
| 12 | KEN0030          | セクタ-オサエガネ(F)(12G)(センター) | SELECTOR PRESSING PLATE (F) (12G) (CENTER) | 1         | 12G           |
| 12 | KEN0031          | セクタ-オサエガネ(F)(14G)(センター) | SELECTOR PRESSING PLATE (F) (14G) (CENTER) | 1         | 14G           |
| 13 | KEN0016          | セクタ-オサエガネ(F)(6G)(4/5)   | SELECTOR PRESSING PLATE (F) (6G) (4/5)     | 1         | 6G            |
| 13 | KAN0074          | セクタ-オサエガネ(F)(7G)(C・R)   | SELECTOR PRESSING PLATE (F) (7G) (C・R)     | 1         | 7G            |
| 13 | KAN0079          | セクタ-オサエガネ(F)(8G)(C・R)   | SELECTOR PRESSING PLATE (F) (8G) (C・R)     | 1         | 8G            |
| 13 | KAN0084          | セクタ-オサエガネ(F)(10G)(C・R)  | SELECTOR PRESSING PLATE (F) (10G) (C・R)    | 1         | 10G           |
| 13 | KAN0089          | セクタ-オサエガネ(F)(12G)(C・R)  | SELECTOR PRESSING PLATE (F) (12G) (C・R)    | 1         | 12G           |
| 13 | KAN0094          | セクタ-オサエガネ(F)(14G)(C・R)  | SELECTOR PRESSING PLATE (F) (14G) (C・R)    | 1         | 14G           |
| 14 | KEN0017          | セクタ-オサエガネ(F)(6G)(R)     | SELECTOR PRESSING PLATE (F) (6G) (R)       | 1         | 6G            |
| 14 | KEN0018          | セクタ-オサエガネ(F)(7G)(R)     | SELECTOR PRESSING PLATE (F) (7G) (R)       | 1         | 7G            |
| 14 | KEN0019          | セクタ-オサエガネ(F)(8G)(R)     | SELECTOR PRESSING PLATE (F) (8G) (R)       | 1         | 8G            |
| 14 | KEN0020          | セクタ-オサエガネ(F)(10G)(R)    | SELECTOR PRESSING PLATE (F) (10G) (R)      | 1         | 10G           |
| 14 | KEN0021          | セクタ-オサエガネ(F)(12G)(R)    | SELECTOR PRESSING PLATE (F) (12G) (R)      | 1         | 12G           |
| 14 | KEN0022          | セクタ-オサエガネ(F)(14G)(R)    | SELECTOR PRESSING PLATE (F) (14G) (R)      | 1         | 14G           |
| 91 |                  | ニードル オサエ ガネ (L) セット     | NEEDLE PRESSING PLATE (L) ASSY.            | 2         | 1+6+7         |

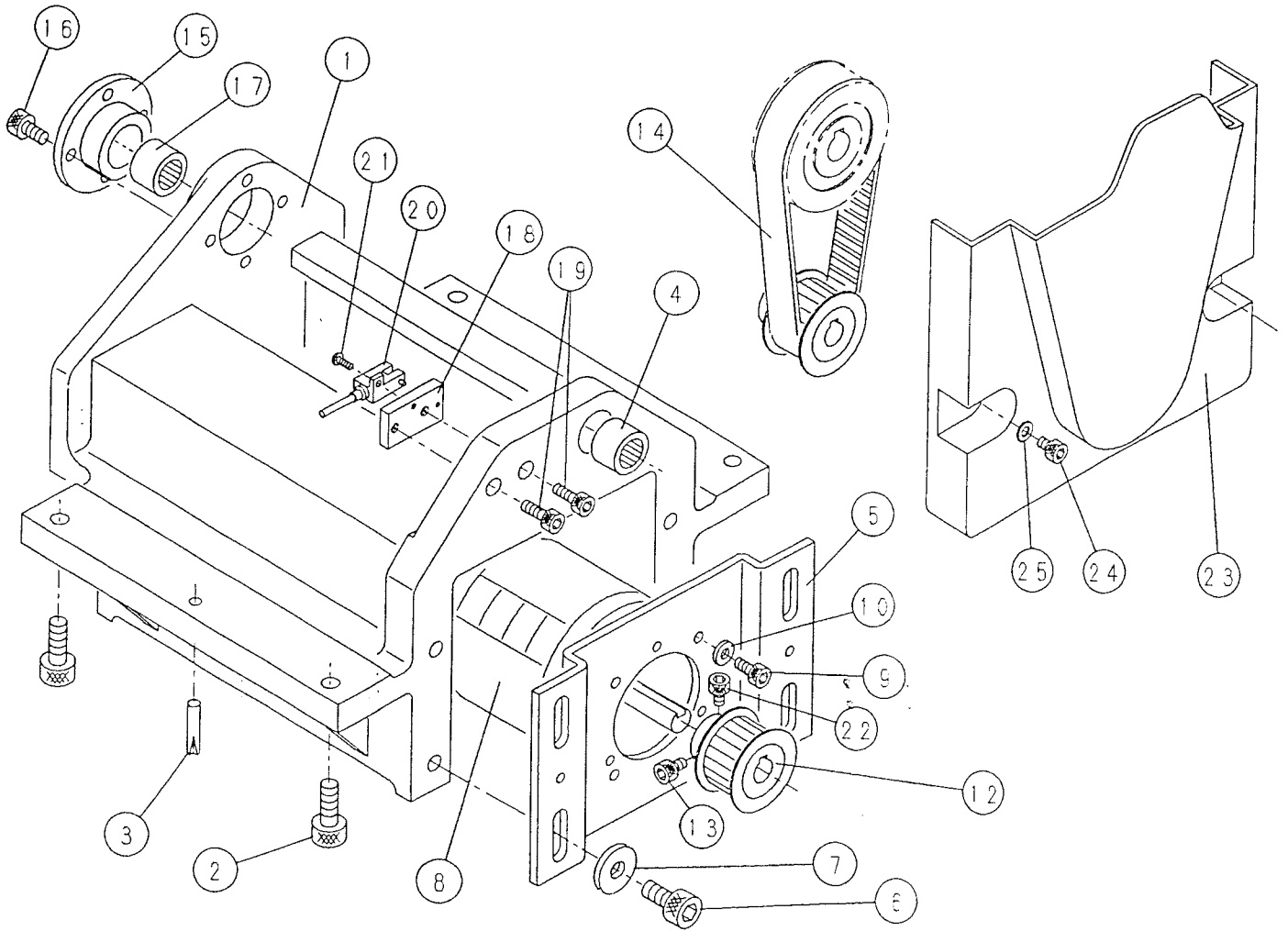


| No. | 部品番号<br>PARTS No. | 品名                    | PARTS NAME                        | 個数<br>QTY | 備考<br>REMARKS |
|-----|-------------------|-----------------------|-----------------------------------|-----------|---------------|
| 92  |                   | ニードル オアヒ ガネ (C・L) セット | NEEDLE PRESSING PLATE (C・L) ASSY. | 2         | 2+6+7         |
| 93  |                   | ニードル オアヒ ガネ (C) セット   | NEEDLE PRESSING PLATE (C) ASSY.   | 2         | 3+6+7         |
| 94  |                   | ニードル オアヒ ガネ (C・R) セット | NEEDLE PRESSING PLATE (C・R) ASSY. | 2         | 4+6+7         |
| 95  |                   | ニードル オアヒ ガネ (R) セット   | NEEDLE PRESSING PLATE (R) ASSY.   | 2         | 5+6+7         |

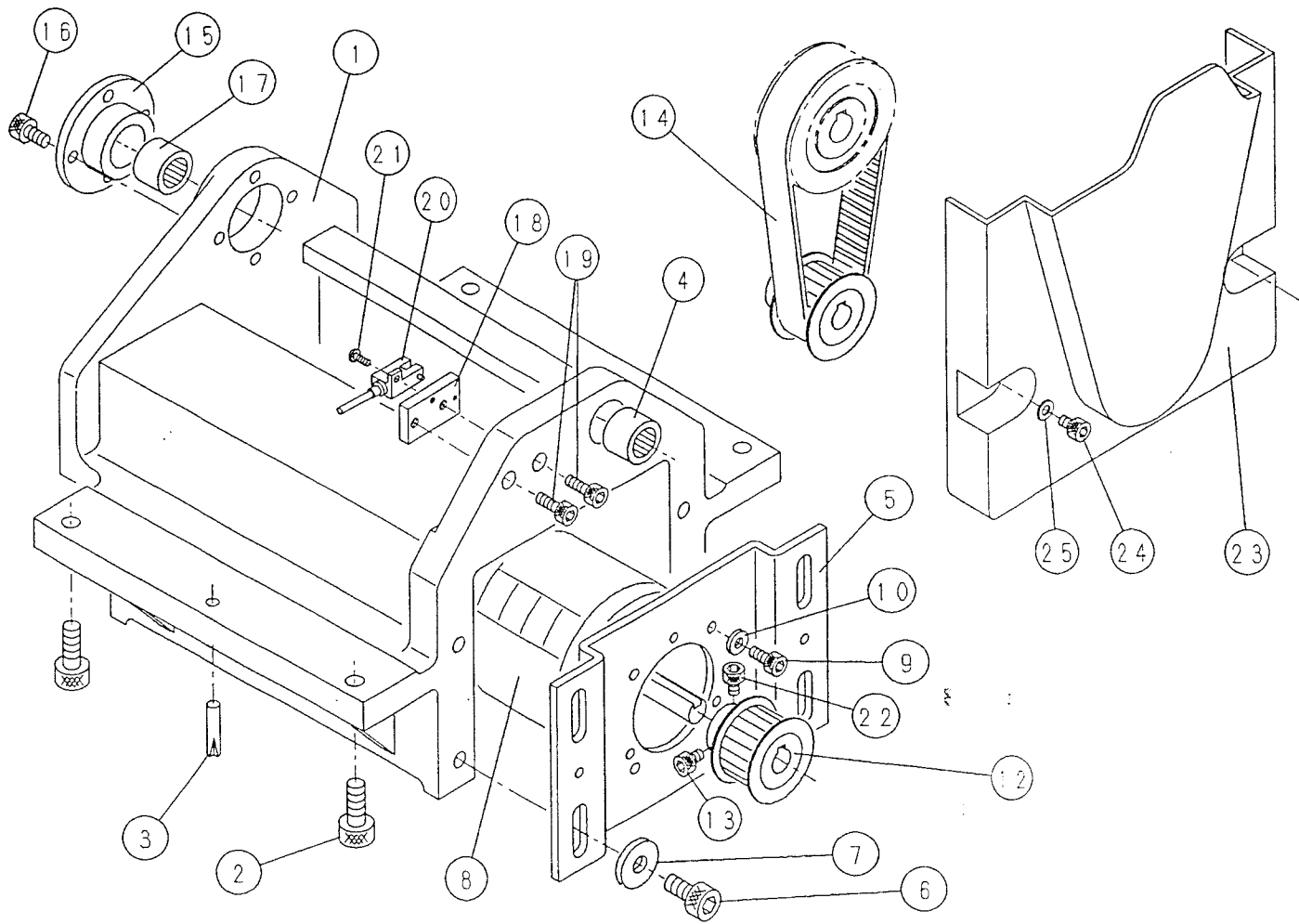


ラ ッ キ ン グ Racking Unit

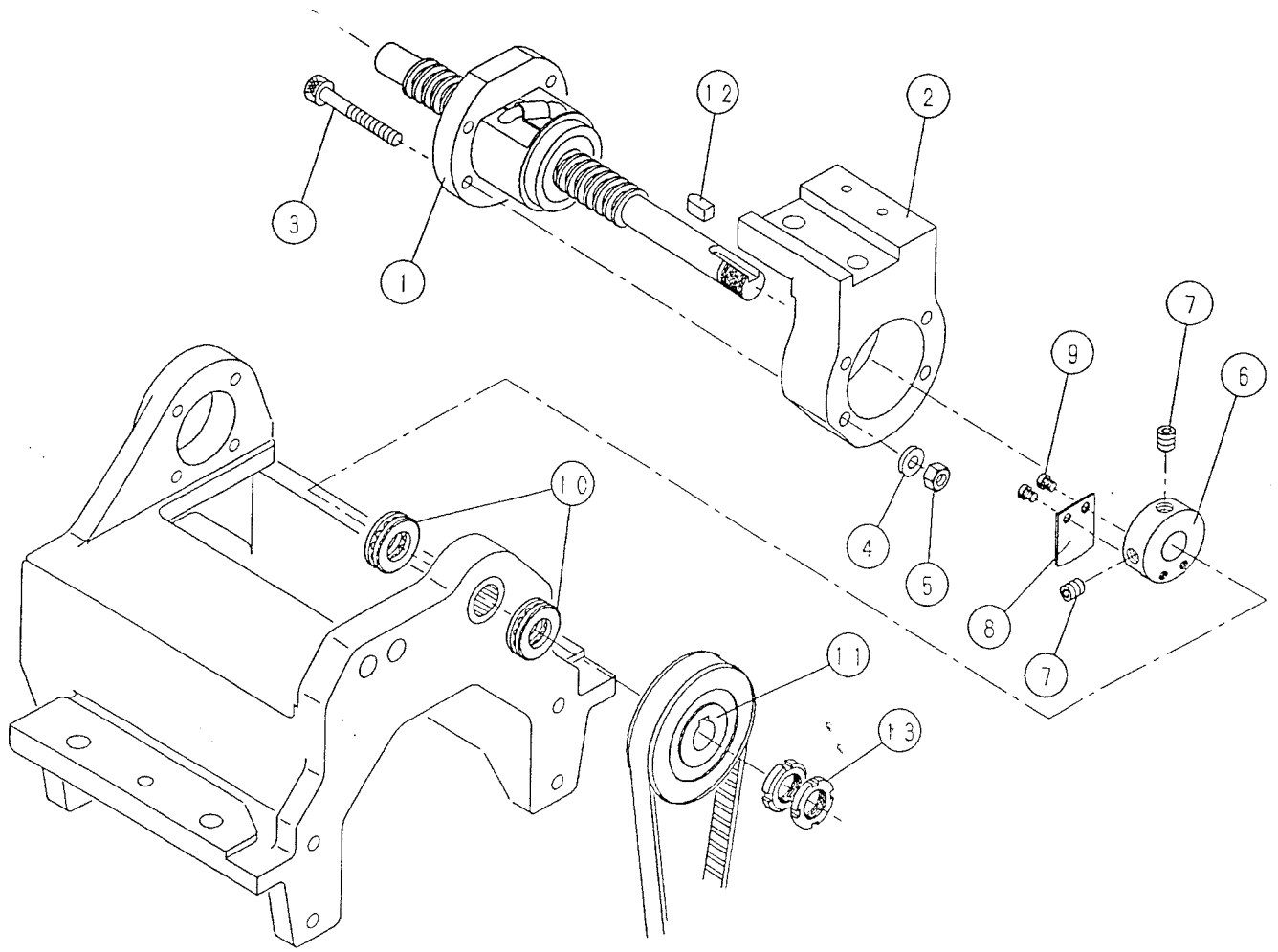
**R**



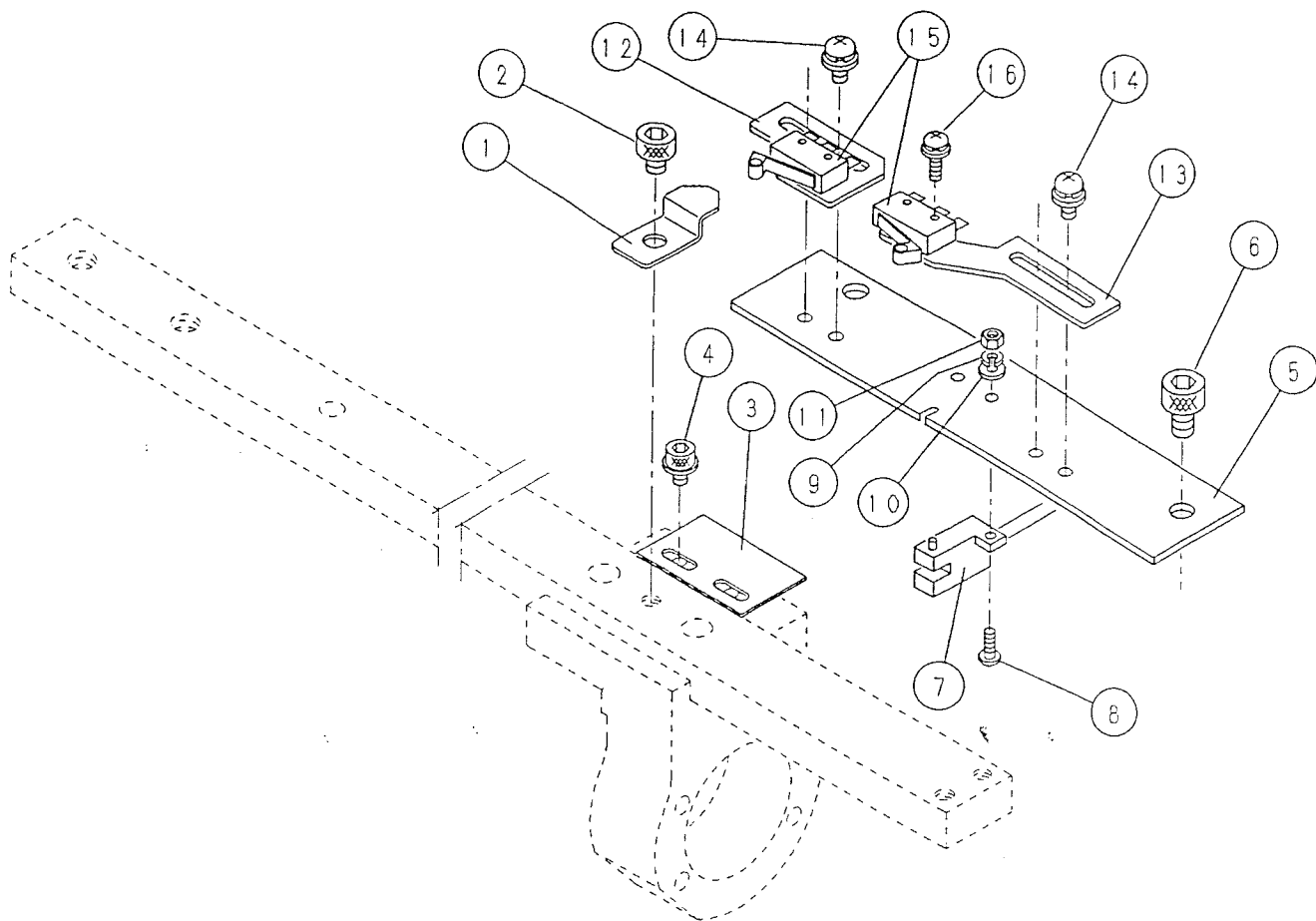
| No. | 部品番号<br>PARTS No. | 品名                        | PARTS NAME                     | 個数<br>QTY | 備考<br>REMARKS |
|-----|-------------------|---------------------------|--------------------------------|-----------|---------------|
| 1   | BR1002            | ラッキング ジョウケンダイ             | RACKING SHAFT HOLDER           | 1         |               |
| 2   | ESC0822           | キャップボルト (M8 X 22)         | CAP BOLT (M8 X 22)             | 4         |               |
| 3   | EP106028          | ミツツキ ピン ( 6.0 X 28)       | FASTENER PIN ( 6.0 X 28)       | 2         |               |
| 4   | EJN1501           | ニードル ベアリング (TA-1515)      | NEEDLE BEARING (TA-1515)       | 1         |               |
| 5   | NR0002            | モーター ベース                  | MOTOR BASE                     | 1         |               |
| 6   | ESC0818           | キャップボルト (M8 X 18)         | CAP BOLT (M8 X 18)             | 4         |               |
| 7   | SIS0508           | ワッシャー                     | WASHER                         | 4         |               |
| 8   | KDXH0701          | ラッキング モーター UGTMEM-06KSB52 | RACKING MOTOR (UGTMEM-06KSB52) | 1         |               |
| 9   | ESC0515           | キャップボルト (M5 X 15)         | CAP BOLT (M5 X 15)             | 4         |               |
| 10  | SIS5289           | ワッシャー                     | WASHER                         | 4         |               |
| 12  | BR1001            | ドライブ プーリー                 | DRIVE PULLEY                   | 1         |               |
| 13  | ESC0508           | キャップボルト (M5 X 8)          | CAP BOLT (M5 X 8)              | 1         |               |
| 14  | EBT051            | タイミング ベルト (150L 075)      | TIMING BELT (150L 075)         | 1         |               |
| 15  | KR0001            | ラジアル フランジ                 | RADIAL FLANGE                  | 1         |               |
| 16  | ESC0612           | キャップボルト (M6 X 12)         | CAP BOLT (M6 X 12)             | 4         |               |
| 17  | EJN1501           | ニードル ベアリング (TA-1515)      | NEEDLE BEARING (TA-1515)       | 1         |               |
| 18  | KER0001           | スイッチ トリツケ タイ              | SWITCH SET BASE                | 1         |               |
| 19  | ESC0515           | キャップボルト (M5 X 15)         | CAP BOLT (M5 X 15)             | 2         |               |
| 20  | KDXJ0004          | センサー セット (1)              | SENSOR ASSY. (1)               | 1         |               |
| 21  | ESN0306           | ナベネジ (M3 X 6)             | ROUND HEAD SCREW (M3 X 6)      | 1         |               |



| No | 部品番号<br>PARTS No. | 品名               | PARTS NAME        | 個数<br>QTY | 備考<br>REMARKS |
|----|-------------------|------------------|-------------------|-----------|---------------|
| 22 | ESC0506           | キャップボルト (M5 X 6) | CAP BOLT (M5 X 6) | 1         |               |
| 23 | BR1003            | ラッキング ベルト カバー    | BELT COVER        | 1         |               |
| 24 | ESC0505           | キャップボルト (M5 X 5) | CAP BOLT (M5 X 5) | 2         |               |
| 25 | ELH0510           | ワッシャー            | WASHER            | 2         |               |



| No | 部品番号<br>PARTS No | 品名                    | PARTS NAME                      | 個数<br>QTY | 備考<br>REMARKS |
|----|------------------|-----------------------|---------------------------------|-----------|---------------|
| 1  | KR0002           | ボールネジ メインシャフト         | BALL THREAD MAIN SHAFT          | 1         |               |
| 2  | NR0013           | ボールネジ フランジ            | BALL SCREW FLANGE               | 1         |               |
| 3  | ESC0560          | キャップボルト (M5 X 60)     | CAP BOLT (M5 X 60)              | 4         |               |
| 4  | SIS5289          | ワッシャー                 | WASHER                          | 4         |               |
| 5  | EN105P           | 6カク ナット (1-M5)        | NUT (1-M5)                      | 4         |               |
| 6  | NR0009           | スイッチカム フランジ           | SWITCH CAM FLANGE               | 1         |               |
| 7  | ESF0610          | おセットネジ (M6 X 10)      | SETSCREW (M6 X 10)              | 2         |               |
| 8  | NR0010           | ゼロ点スイッチカム             | ZERO POINT SWITCH CAM           | 1         |               |
| 9  | SIS0003          | マヒラネジ                 | FLAT HEAD SCREW                 | 2         |               |
| 10 | EJB1552          | スラストベアリング (51102) トウズ | THRUST BEARING (51102) (+0.005) | 2         |               |
| 11 | NR0008           | ジュートウプーリー             | DRIVEN PULLEY                   | 1         |               |
| 12 | SIS0737          | キー                    | KEY                             | 1         |               |
| 13 | KCR1004          | トメナット (AN-02)         | THRUST NUT (AN-02)              | 2         |               |



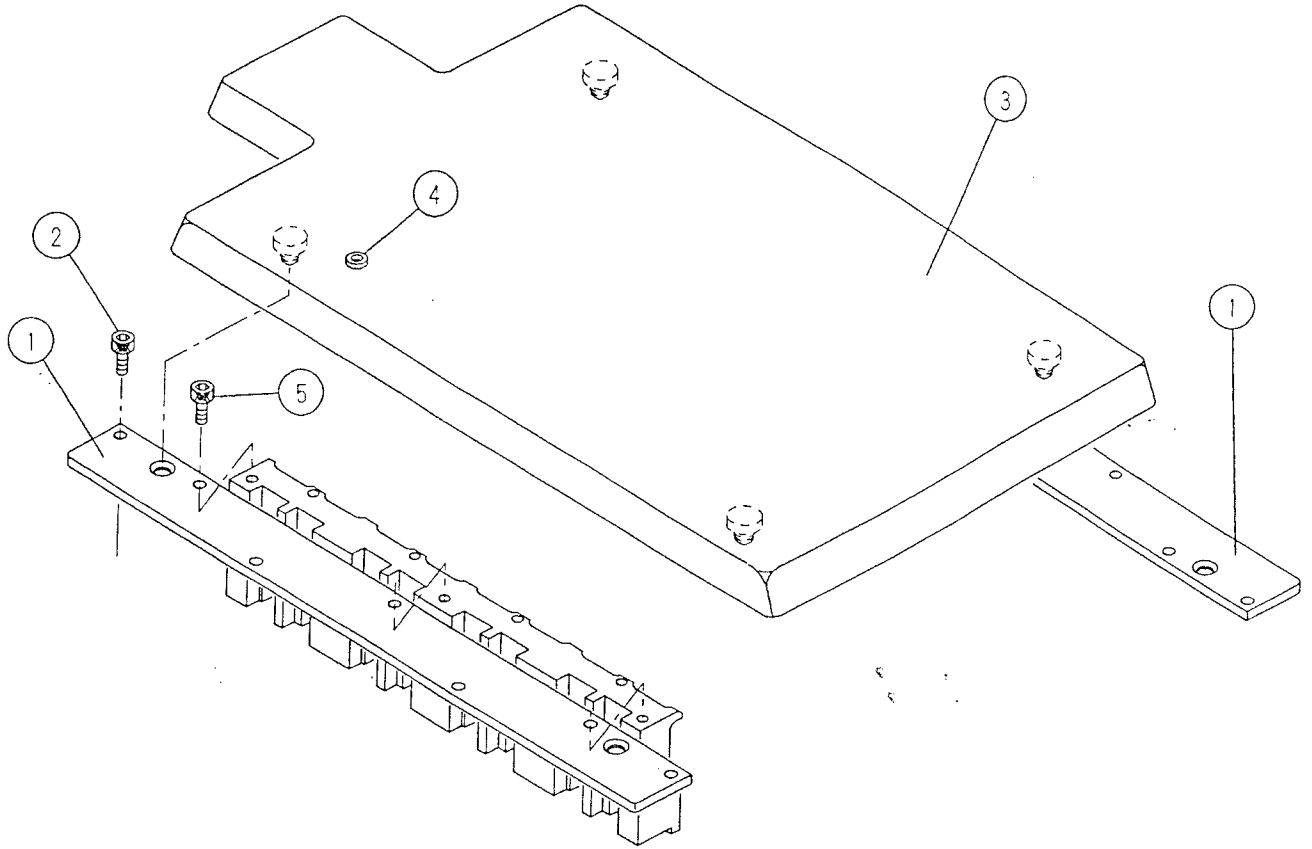
| No. | 部品番号<br>PARTS No. | 品名                      | PARTS NAME                              | 個数<br>QTY | 備考<br>REMARKS |
|-----|-------------------|-------------------------|---|-----------|---------------|
| 1   | FER0009           | ケンカイスイッチサトウカム           | LIMIT SWITCH WORKING CAM                | 1         |               |
| 2   | ESC0506           | キャップボルト (M5 X 6)        | CAP BOLT (M5 X 6)                       | 1         |               |
| 3   | KCF0065           | イチキメスイッチケンジュツハン         | SWITCH DETECTING PLATE                  | 1         |               |
| 4   | ESCS1406          | セムスキャップボルト (M4 X 6)     | CAP BOLT (M4 X 6) (WITH WASHER)         | 2         |               |
| 5   | FER0011           | ケンカイスイッチトリツケダイ          | LIMIT SWITCH SET BASE                   | 1         |               |
| 6   | ESC0608           | キャップボルト (M6 X 8)        | CAP BOLT (M6 X 8)                       | 2         |               |
| 7   | KDXJ0004          | センサーセット (1)             | SENSOR ASSY. (1)                        | 1         |               |
| 8   | ESN0308           | ナハネジ (M3 X 8)           | ROUND HEAD SCREW (M3 X 8)               | 1         |               |
| 9   | ELS003            | スプリングワッシャー (2-M3)       | SPRING WASHER (2-M3)                    | 1         |               |
| 10  | ELH0308           | ワッシャー (1-M3)            | WASHER (1-M3)                           | 1         |               |
| 11  | EN103             | 6カクナット (1-M3)           | NUT (1-M3)                              | 1         |               |
| 12  | FER0012           | ケンカイスイッチトリツケ板 (R)       | LIMIT SWITCH SET PLATE (R)              | 1         |               |
| 13  | FER0013           | ケンカイスイッチトリツケ板 (L)       | LIMIT SWITCH SET PLATE (L)              | 1         |               |
| 14  | ESNS1406          | セムスナハネジ (M4X6) (ワッシャー付) | ROUND HEAD SCREW (M4 X 6) (WITH WASHER) | 4         |               |
| 15  | KCXJ0016          | ラッキングオーバースイッチセット        | RACKING-OVER SWITCH ASSY.               | 1         |               |
| 16  | ESNS2310          | セムスナハネジ (M2.3 X 10)     | ROUND HEAD SCREW (M2.3 X 10)            | 4         |               |

轉

換

Carrier Controlling Equipment

T

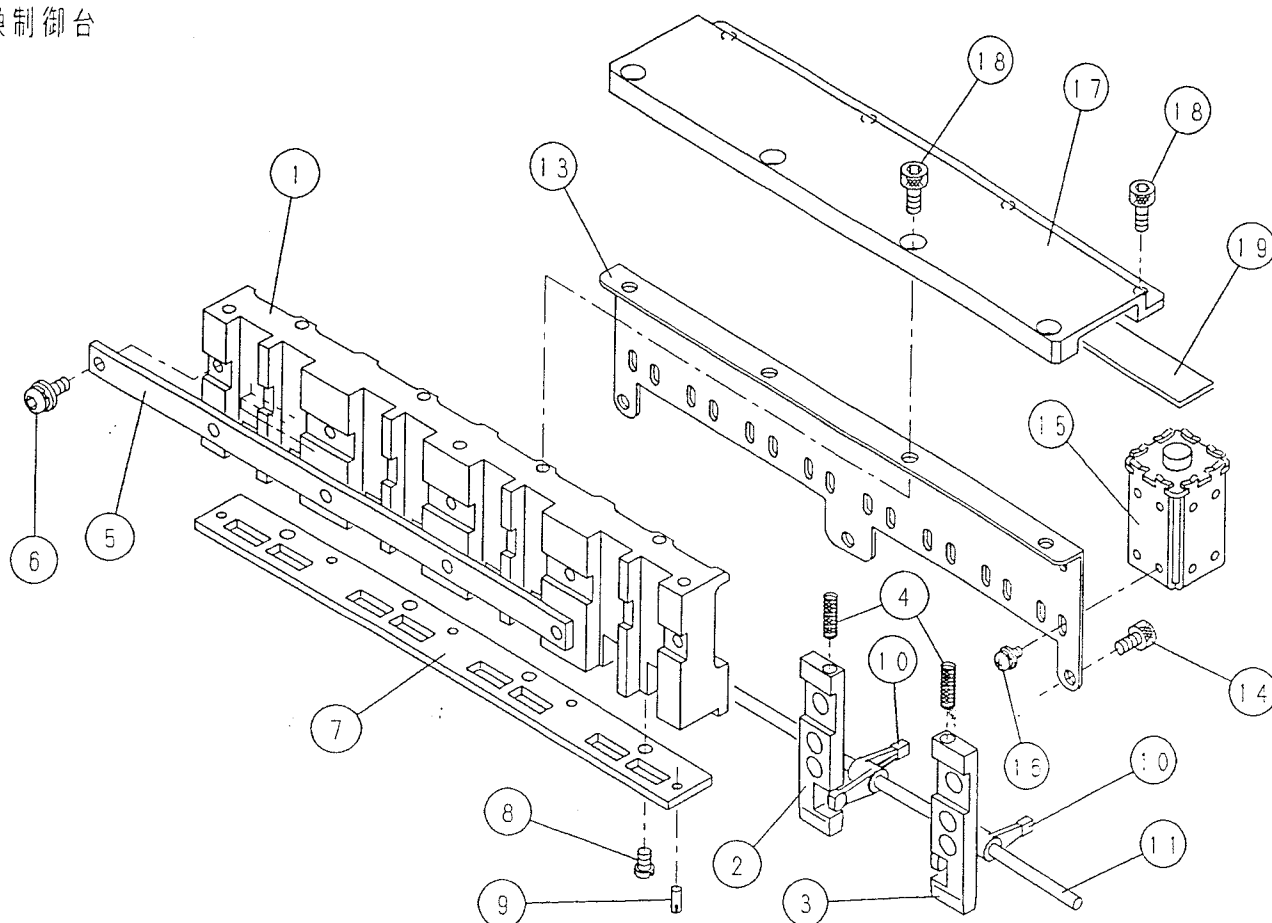


| No. | 部品番号<br>PARTS No. | 品名                 | PARTS NAME                | 個数<br>QTY | 備考<br>REMARKS |
|-----|-------------------|--------------------|---------------------------|-----------|---------------|
| 1   | KCT0013           | テカンセ件ヨダイトツケ 役      | BLOCK SETTING PLATE       |           |               |
| 2   | ESC0410           | キャップ ボルト (M4 X 10) | CAP BOLT (M4 X 10)        | 4         |               |
| 3   | KCT0011           | テカン ボックス カバー       | CARRIER CONTROL BOX COVER | 16        |               |
| 4   | EO05              | O リンク              | O-RING                    | 2         |               |
| 5   | ESC0410           | キャップ ボルト (M4 X 10) | CAP BOLT (M4 X 10)        | 8         |               |
|     |                   |                    |                           | 12        |               |



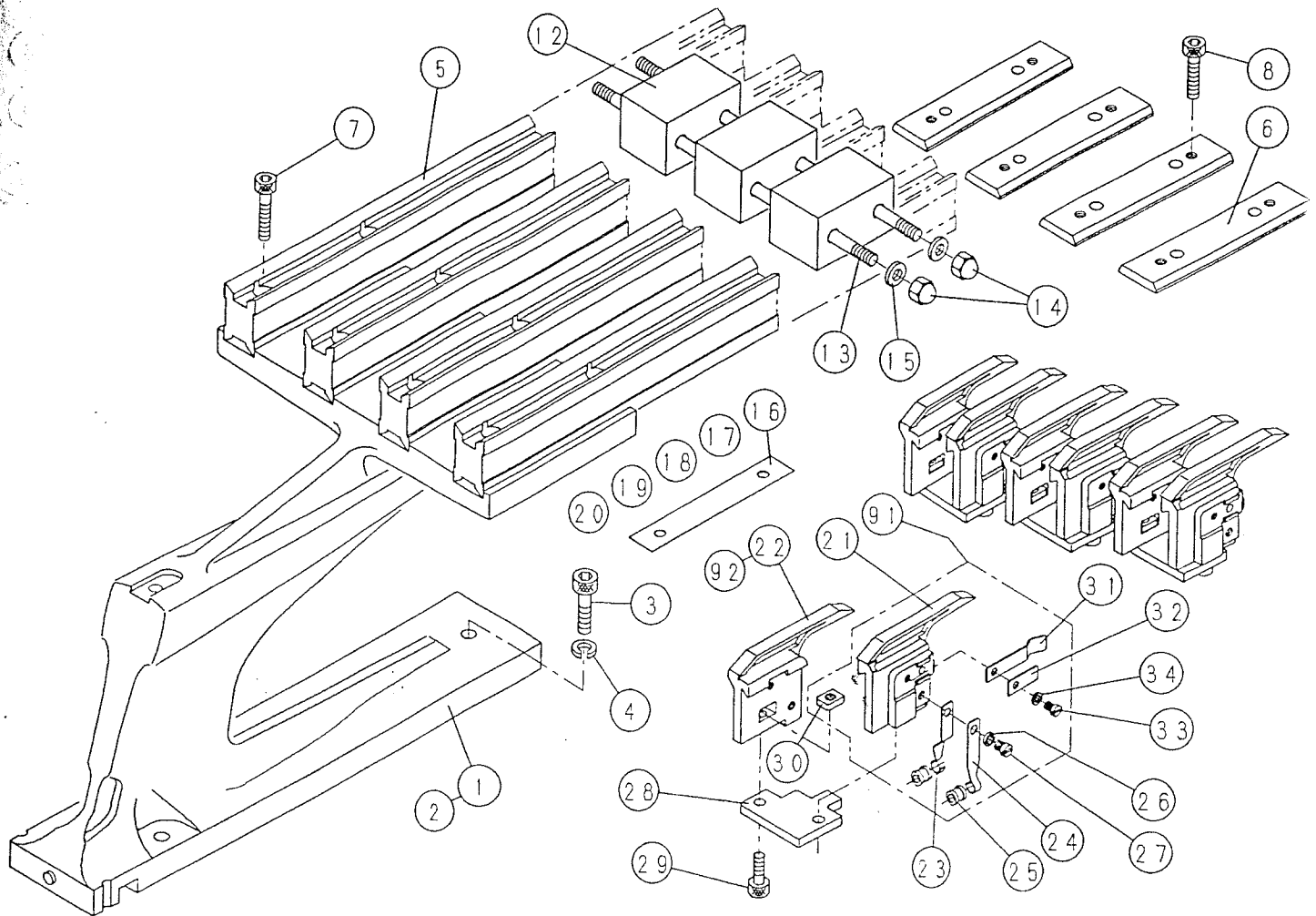
# Carrier control block

転換制御台

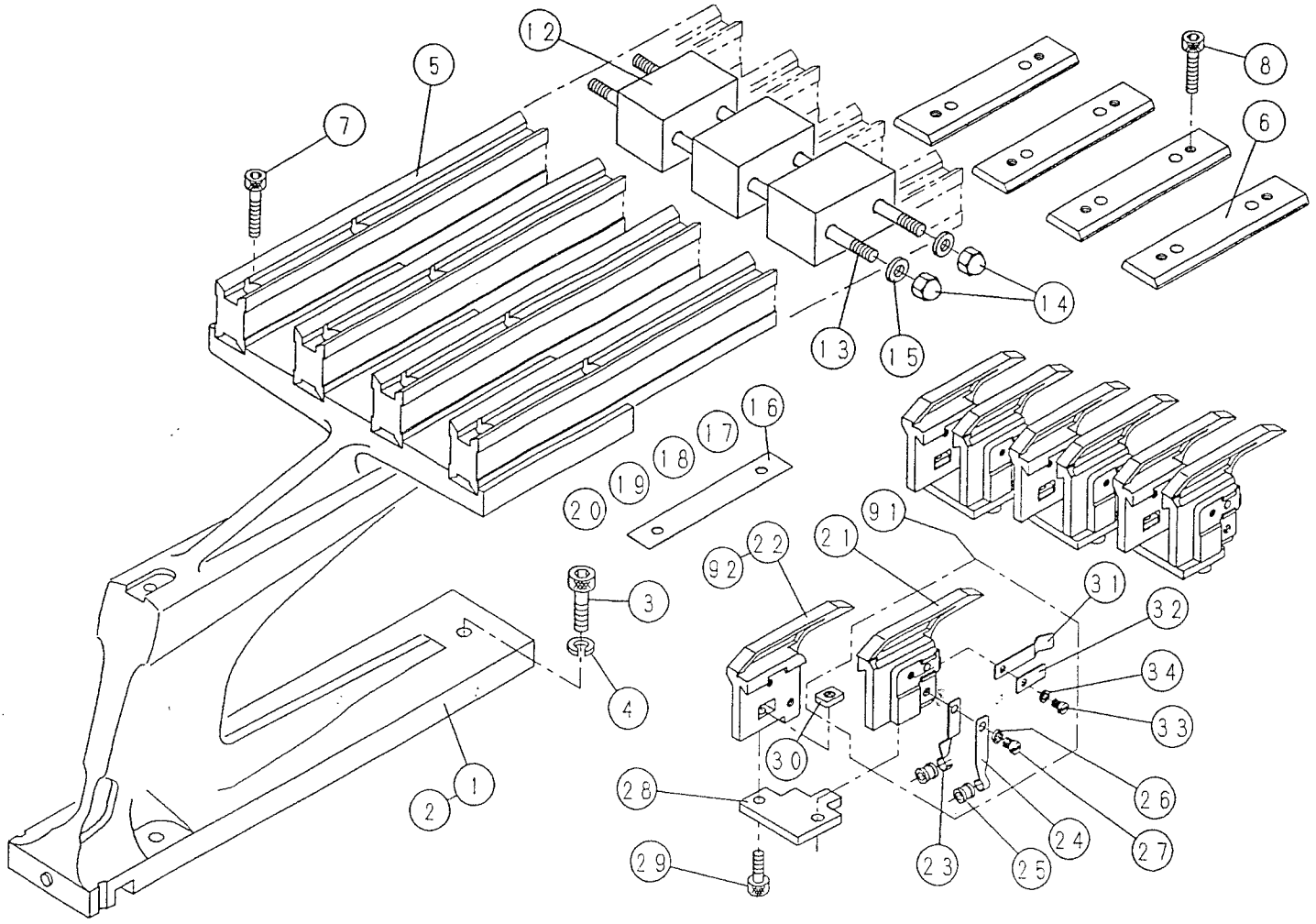


| No. | 部品番号<br>PARTS No. | 品名                 | PARTS NAME                | 個数<br>QTY | 備考<br>REMARKS |
|-----|-------------------|--------------------|---------------------------|-----------|---------------|
| 1   | KCT0001           | テンカンセ件ヨダイ          | CARRIER CONTROL BLOCK     | 4         |               |
| 2   | KCT0002           | キャリアレトウピン (A)      | CARRIER CATCHING PIN (A)  | 16        |               |
| 3   | KCT0003           | キャリアレトウピン (B)      | CARRIER CATCHING PIN (B)  | 16        |               |
| 4   | SIS6529           | オンバネ               | PUSH SPRING               | 32        |               |
| 5   | KDT0026           | レトウピンストップ          | PIN STOPPER               | 4         |               |
| 6   | ESCS0410          | キャップボルト (M4 X 10)  | CAP BOLT (M4 X 10)        | 20        |               |
| 7   | KCT0005           | レトウピンガイド板          | PIN GUIDE PLATE           | 4         |               |
| 8   | SIS0013           | 丸頭ネジ               | FLAT HEAD SCREW           | 16        |               |
| 9   | EP63008           | ミゾ付きピン (D 3.0 X 8) | FASTENER PIN (D 3.0 X 8)  | 20        |               |
| 10  | KCT0006           | レトウピンセ件ヨレバー        | PIN ACTING LEVER          | 32        |               |
| 11  | KCT0007           | レトウセ件ヨレバーピン        | LEVER PIN                 | 4         |               |
| 13  | KCT0008           | テンカンセ件ヨソレノイトトツケ板   | SOLENOID FITTING PLATE    | 4         |               |
| 14  | ESC0408           | キャップボルト (M4 X 8)   | CAP BOLT (M4 X 8)         | 12        |               |
| 15  | KCXL2100          | ソレノイト (MSK-950)    | SOLENOID (MSK-950)        | 32        |               |
| 16  | ESNS305Y          | 丸頭ネジ (M3 X 5)      | ROUND HEAD SCREW (M3 X 5) | 128       |               |
| 17  | KCT0009           | プランジャーストップ         | PLUNGER STOPPER           | 4         |               |
| 18  | ESC0410           | キャップボルト (M4 X 10)  | CAP BOLT (M4 X 10)        | 32        |               |
| 19  | KDT0027           | フロントストップ (1.5 T)   | FRONT STOPPER (1.5 T)     | 4         |               |

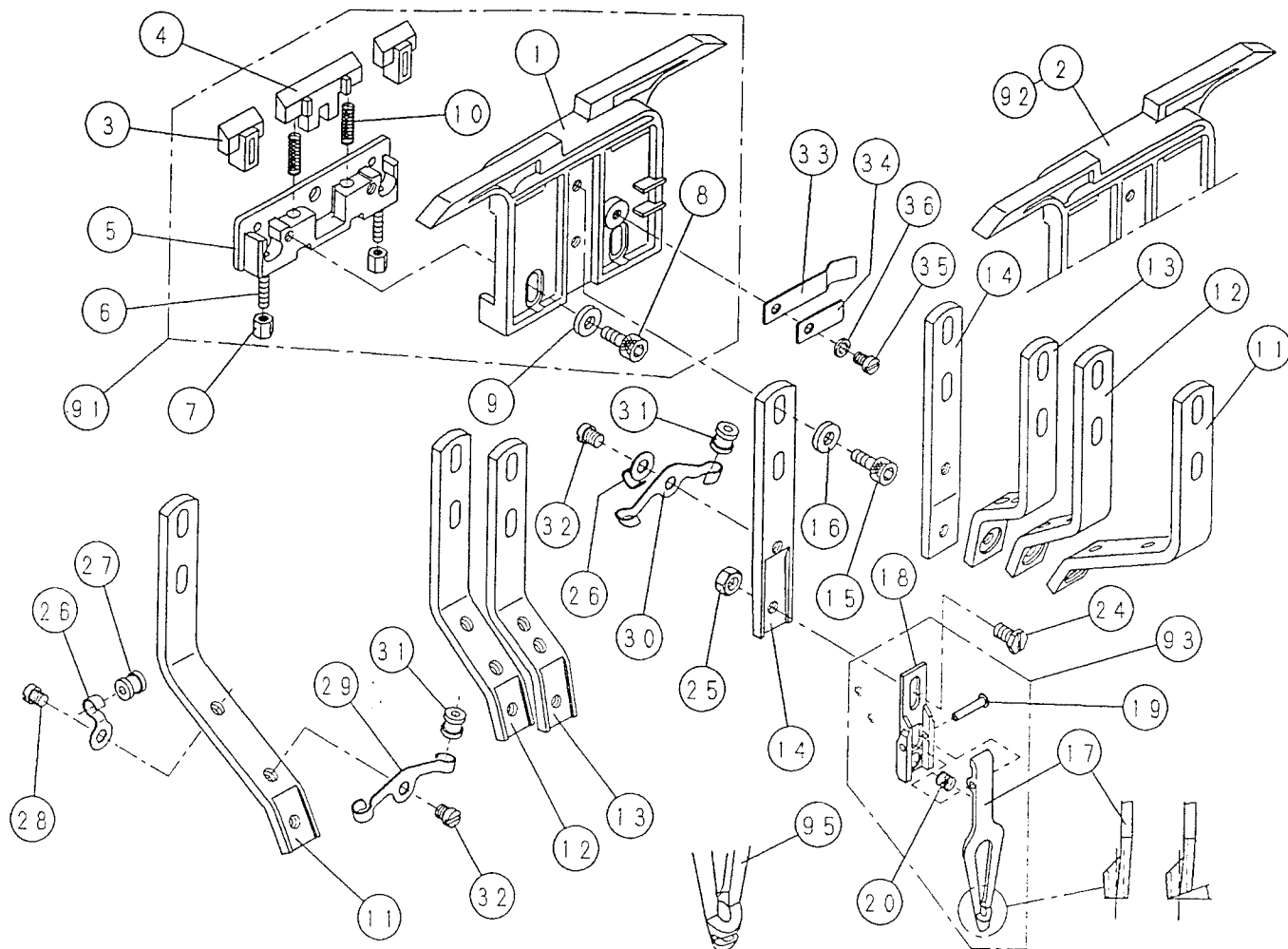




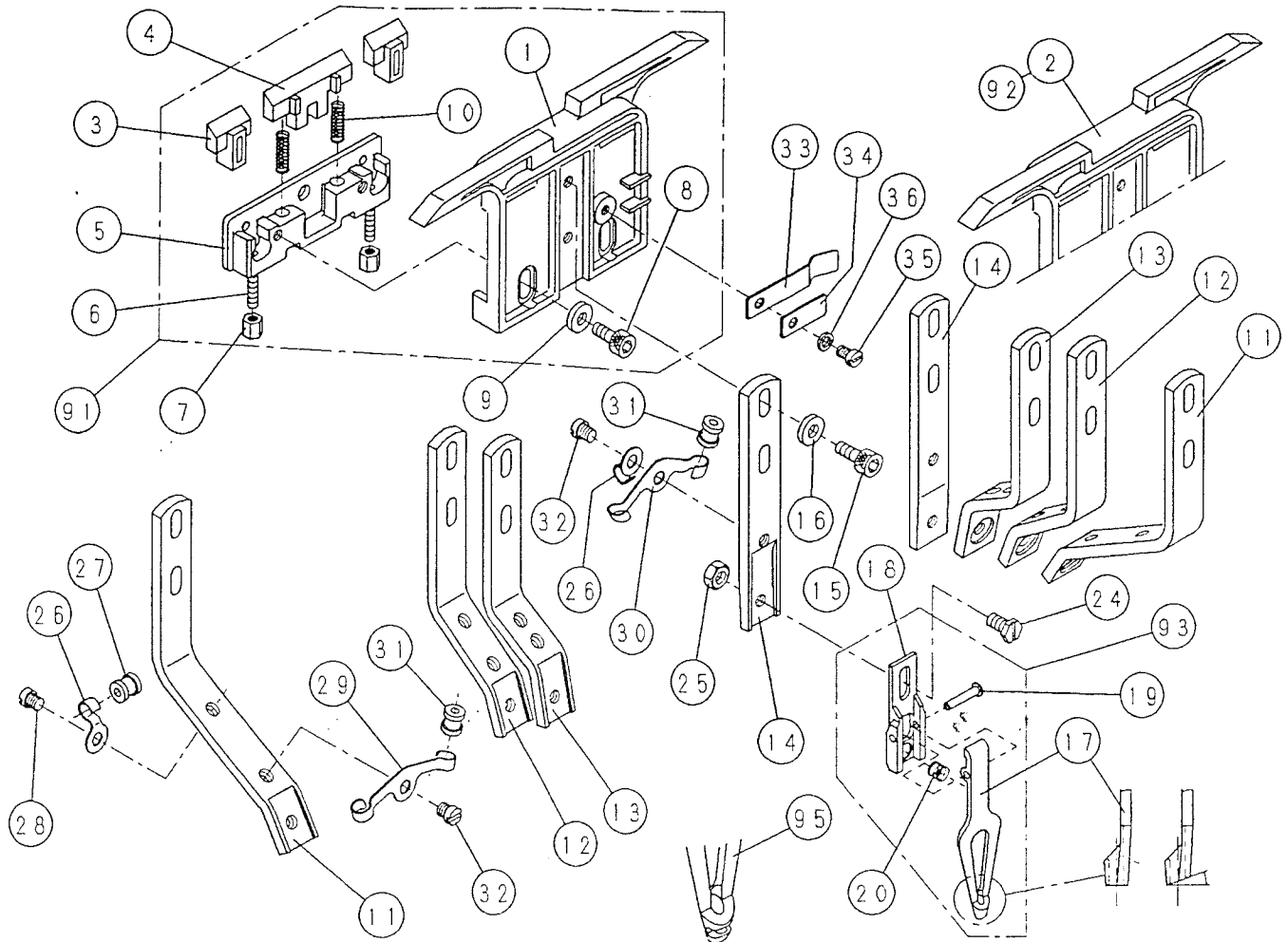
| No | 部品番号<br>PARTS No. | 品名                  | PARTS NAME                 | 個数<br>QTY | 備考<br>REMARKS |
|----|-------------------|---------------------|----------------------------|-----------|---------------|
| 1  | KGT1601           | テカン ブラケット (L)       | CARRIER RAIL BRACKET (L)   | 1         | LEFT          |
| 2  | KGT1602           | テカン ブラケット (R)       | CARRIER RAIL BRACKET (R)   | 1         | RIGHT         |
| 3  | ESC0625           | キャップボルト (M6 X 25)   | CAP BOLT (M6 X 25)         | 6         |               |
| 4  | ELS06             | スプリング ワッシャー (2-M6)  | SPRING WASHER (2-M6)       | 6         |               |
| 5  | KET0002           | テカン レール             | CARRIER RAIL               | 4         |               |
| 6  | KGT1603           | テカン レール トリツケ ブロック   | CARRIER RAIL FIXING BLOCK  | 4         |               |
| 7  | ESC0528           | キャップボルト (M5 X 28)   | CAP BOLT (M5 X 28)         | 8         |               |
| 8  | ESC0525           | キャップボルト (M5 X 25)   | CAP BOLT (M5 X 25)         | 8         |               |
| 12 | KGT0002           | テカンレール コネクトブロック     | CARRIER RAIL BLOCK         | 6         |               |
| 13 | KT0006            | テカン レール セット ネジ      | CONNECTING ROD             | 4         |               |
| 14 | EN806             | ア加工 ナット (M6)        | CAP NUT (M6)               | 8         |               |
| 15 | SIS0502           | ワッシャー               | WASHER                     | 8         |               |
| 16 | KDT0017           | テカン レール スパース (0.2)  | CARRIER RAIL SPACER (0.2)  | 0         |               |
| 17 | KDT0018           | テカン レール スパース (0.1)  | CARRIER RAIL SPACER (0.1)  | 0         |               |
| 18 | KDT0019           | テカン レール スパース (0.05) | CARRIER RAIL SPACER (0.05) | 0         |               |
| 19 | KDT0020           | テカン レール スパース (0.03) | CARRIER RAIL SPACER (0.03) | 0         |               |
| 20 | KDT0028           | テカン レール スパース (0.15) | CARRIER RAIL SPACER (0.15) | 0         |               |
| 21 | KET0003           | キャリア ストップ (A)       | CARRIER STOPPER (A)        | 8         |               |
| 22 | KET0004           | キャリア ストップ (B)       | CARRIER STOPPER (B)        | 8         |               |
| 23 | KT0061            | ガイシホルダー             | EYELET HOLDER              | 16        |               |



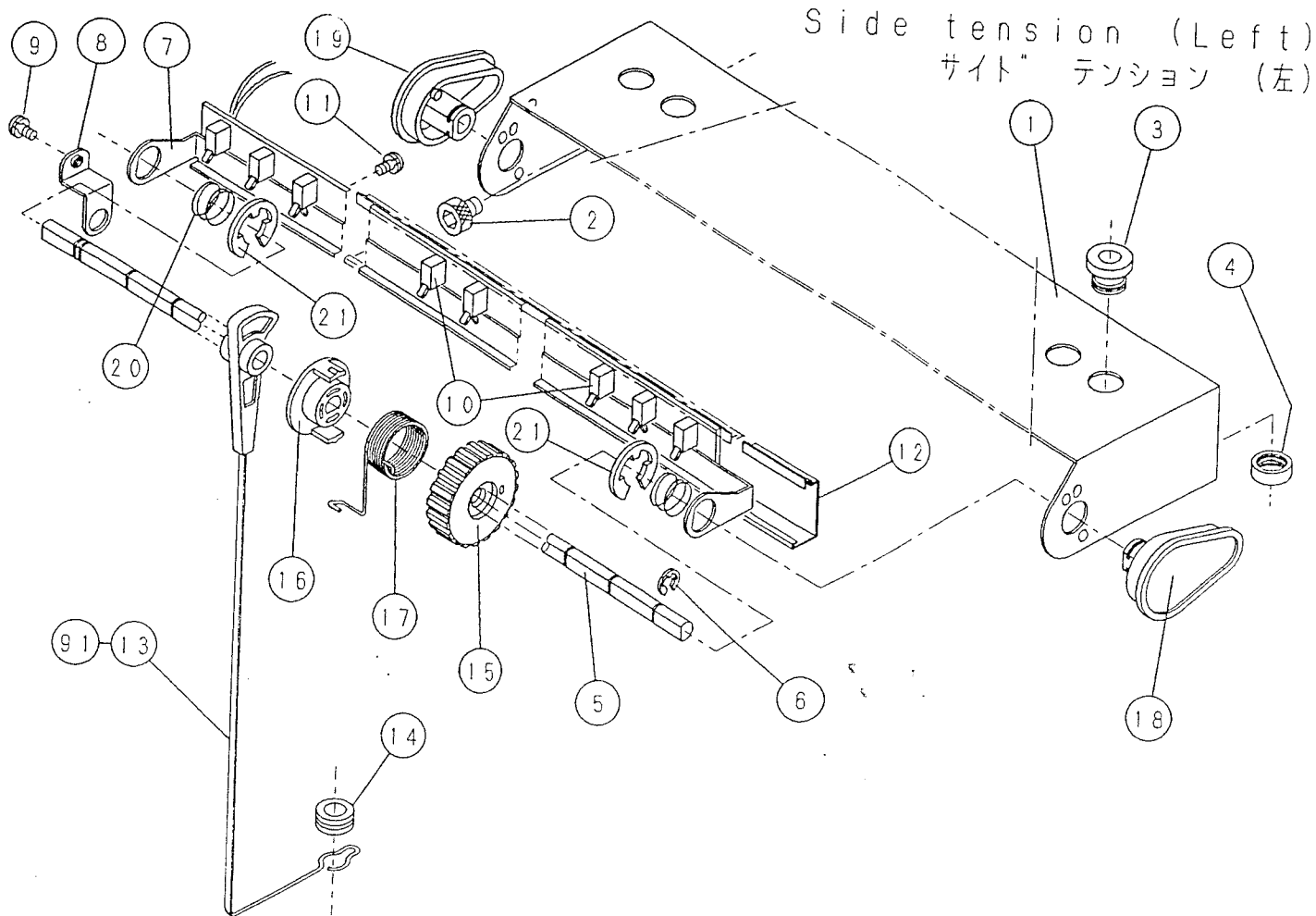
| No. | 部品番号<br>PARTS No. | 品名                  | PARTS NAME                | 個数<br>QTY | 備考<br>REMARKS |
|-----|-------------------|---------------------|---------------------------|-----------|---------------|
| 24  | BT1023            | ガイドホルダー             | EYELET HOLDER             | 16        |               |
| 25  | FT0180            | ヤシガイド ガイド           | EYELET                    | 32        |               |
| 26  | ELH0410P          | ワッシャー               | WASHER                    | 16        |               |
| 27  | SIS0068           | ヒラネジ                | FLAT HEAD SCREW           | 16        |               |
| 28  | KET0005           | キャリア ストップャー トリツケ 板  | STOPPER SETTING PLATE     | 8         |               |
| 29  | ESC0516           | キャップボルト (M5 X 16)   | CAP BOLT (M5 X 16)        | 16        |               |
| 30  | KET0039           | ロック ナット             | NUT                       | 16        |               |
| 31  | NT0058            | キャリア ロック 板 ハネ       | PLATE SPRING              | 16        |               |
| 32  | NT0059            | キャリア ロック 板 ハネ オモて 板 | PLATE SPRING GUIDE        | 16        |               |
| 33  | SIS0002           | 丸ヒラネジ               | FLAT HEAD SCREW           | 16        |               |
| 34  | ELH3509           | ワッシャー               | WASHER                    | 16        |               |
| 91  | KETG001           | キャリア ストップャー (A) セット | CARRIER STOPPER (A) ASSY. | 8         |               |
| 92  | KETG002           | キャリア ストップャー (B) セット | CARRIER STOPPER (B) ASSY. | 8         |               |



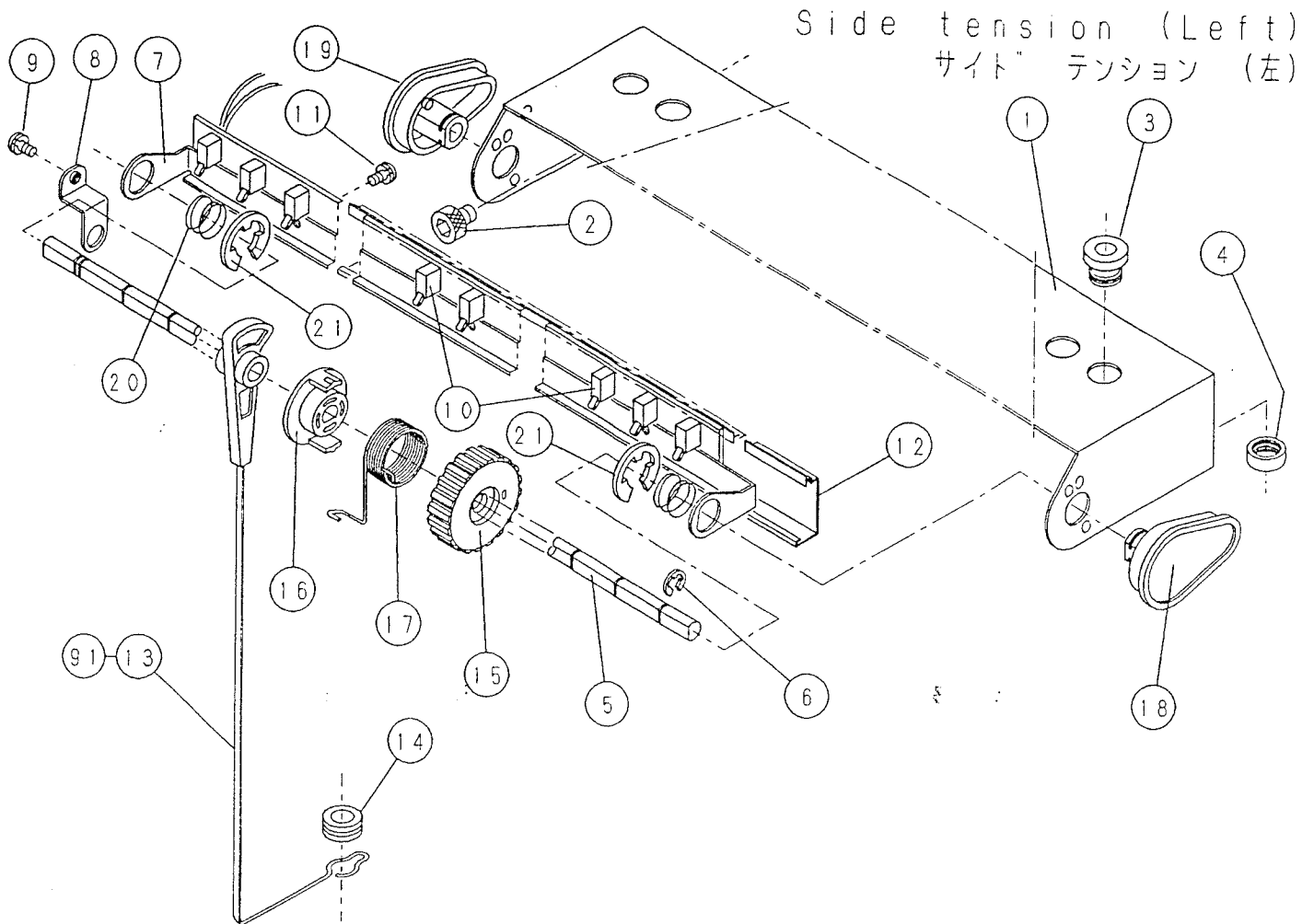
| No. | 部品番号<br>PARTS No | 品名                   | PARTS NAME                | 個数<br>QTY | 備考<br>REMARKS |
|-----|------------------|----------------------|---------------------------|-----------|---------------|
| 1   | KDT0003          | キャリア                 | CARRIER                   | 12        |               |
| 2   | KDT0014          | キャリア (ツリヤシヨウ)        | CARRIER (FOR SPLIT KNIT)  | 1         |               |
| 3   | KDT0029          | キャリア クサビ             | WEDGE FOR CARRIER         | 26        |               |
| 4   | KT0058           | ブレーキ                 | BRAKE                     | 13        |               |
| 5   | KDT0030          | キャリア クサビ ホルダー        | CARRIER WEDGE HOLDER      | 13        |               |
| 6   | ESF0315          | セットネジ (M3 X 15)      | SETSCREW (M3 X 15)        | 26        |               |
| 7   | SIS0833          | 6 カ ナット              | NUT                       | 26        |               |
| 8   | ESC0412          | キャップボルト (M4 X 12)    | CAP BOLT (M4 X 12)        | 26        |               |
| 9   | SIS0501          | ワッシャー                | WASHER                    | 26        |               |
| 10  | SIS6480          | オン ハーネ               | PUSH SPRING               | 26        |               |
| 11  | KDT0007          | ヤーン ガイ ドホルダー (1) (8) | YARN GUIDE HOLDER (1) (8) | 3         |               |
| 12  | KDT0008          | ヤーン ガイ ドホルダー (2) (7) | YARN GUIDE HOLDER (2) (7) | 3         |               |
| 13  | KDT0009          | ヤーン ガイ ドホルダー (3) (6) | YARN GUIDE HOLDER (3) (6) | 3         |               |
| 14  | KDT0010          | ヤーン ガイ ドホルダー (4) (5) | YARN GUIDE HOLDER (4) (5) | 3         |               |
| 15  | ESC0410          | キャップボルト (M4 X 10)    | CAP BOLT (M4 X 10)        | 24        |               |
| 16  | SIS5331          | ワッシャー                | WASHER                    | 24        |               |
| 17  | IT0058           | ヤーン フィーダー (7-10G)    | YARN FEEDER (7-10G)       | 12        | 6.7.8.10G     |
| 17  | IT0072           | ヤーン フィーダー (12/14G)   | YARN FEEDER (12/14G)      | 12        | 12.14G        |
| 18  | IT0057           | ヤーン フィーダー ホルダー       | YARN FEEDER HOLDER        | 12        |               |
| 19  | SIS4399          | コッキングピン              | COAKING PIN               | 12        |               |



| No. | 部品番号<br>PARTS No. | 品名                    | PARTS NAME                               | 個数<br>QTY | 備考<br>REMARKS      |
|-----|-------------------|-----------------------|--|-----------|--------------------|
| 20  | SIS6458           | おハネ                   | PUSH SPRING                              | 12        |                    |
| 24  | SIS0081           | ヒラネジ                  | FLAT HEAD SCREW                          | 12        |                    |
| 25  | SIS0803           | 6カ ナット                | NUT                                      | 12        |                    |
| 26  | FT0183            | ガイホルダー (S)            | EYELET HOLDER (S)                        | 12        |                    |
| 27  | FT0180            | ヤンガイホルダー              | EYELET                                   | 12        |                    |
| 28  | SIS0033           | マルヒラネジ                | FLAT HEAD SCREW                          | 9         |                    |
| 29  | IT0059            | ガイホルダー                | EYELET HOLDER                            | 9         |                    |
| 30  | KDT0032           | ガイホルダー                | EYELET HOLDER                            | 3         | NO.4.5.            |
| 31  | FT0180            | ヤンガイホルダー              | EYELET                                   | 24        |                    |
| 32  | SIS0033           | マルヒラネジ                | FLAT HEAD SCREW                          | 12        |                    |
| 33  | NT0058            | キャリアロックバネ             | PLATE SPRING                             | 4         |                    |
| 34  | NT0059            | キャリアロックバネガイド          | PLATE SPRING GUIDE                       | 4         |                    |
| 35  | SIS0002           | マルヒラネジ                | FLAT HEAD SCREW                          | 4         |                    |
| 36  | ELH3509           | ワッシャー                 | WASHER                                   | 4         |                    |
| 91  | KDTG001           | キャリアセット               | CARRIER ASSY.                            | 12        |                    |
| 92  | KDTG002           | スプリットニットキャリアセット       | SPLIT KNIT CARRIER ASSY.                 | 1         |                    |
| 93  | IW5501            | ヤンフィーダー (12・14G) ホルダー | YARN FEEDER (12・14G) (WITH HOLDER)       | 12        | 17+→20 (12.14G)    |
| 93  | IW5502            | ヤンフィーダー (7-10G) ホルダー  | YARN FEEDER (7-10G) (WITH HOLDER)        | 12        | 17+→20 (6.7.8.10G) |
| 95  | KCW5521           | 2 ジュウウス (7-10G) ホルダー  | PLATING YARN FEEDER (7-10G) WITH HOLDER  | 0         | 6.7.8.10G OPTION   |
| 95  | KCW5522           | 2 ジュウウス (12/14G) ホルダー | PLATING YARN FEEDER (12/14G) WITH HOLDER | 0         | 12.14G OPTION      |

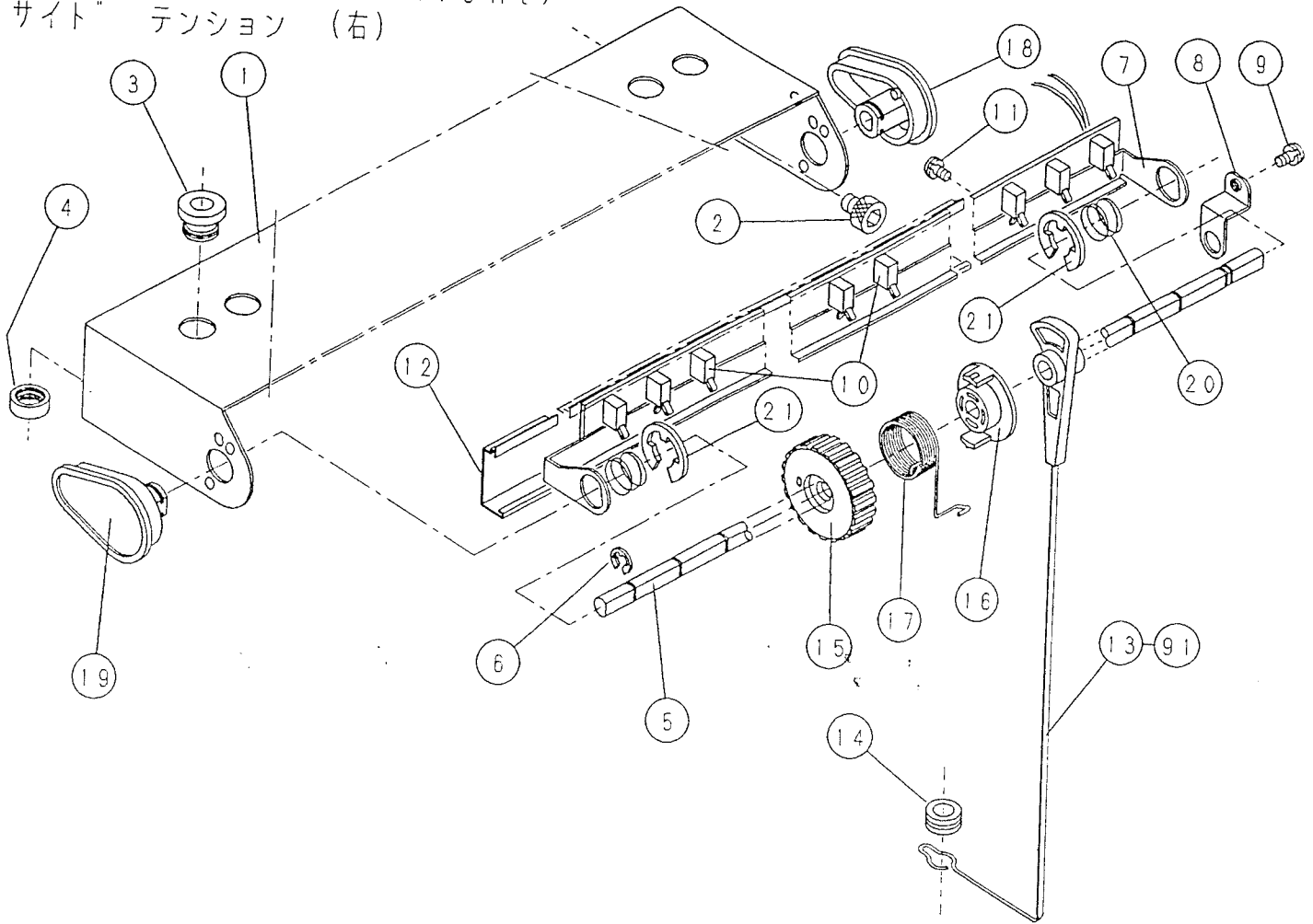


| No | 部品番号<br>PARTS No. | 品名                  | PARTS NAME                      | 個数<br>QTY | 備考<br>REMARKS |
|----|-------------------|---------------------|---------------------------------|-----------|---------------|
| 1  | KET0013           | サイト テンション キハーン (L)  | SIDE TENSION SET PLATE (L)      | 1         |               |
| 2  | ESC0506           | キャップボルト (M5 X 6)    | CAP BOLT (M5 X 6)               | 2         |               |
| 3  | BT08081           | ガイシ (カタツハ)          | EYELET (SINGLE FLANGE)          | 14        |               |
| 4  | BT0820            | ガイシ ストッパー           | EYELET STOPPER                  | 14        |               |
| 5  | KET0018           | サイト テンション シャフト      | SIDE TENSION SHAFT              | 1         |               |
| 6  | ERE040            | E-リング (E-4)         | E-RING (E-4)                    | 16        |               |
| 7  | KET0070           | スイッチ トリツケ板          | SWITCH SET PLATE                | 1         |               |
| 8  | KCT0199           | シャフト ガイド プレート       | SHAFT GUIDE PLATE               | 1         |               |
| 9  | ESV0304B          | バインド スクリュー (M3 X 4) | BIND SCREW (M3 X 4)             | 1         |               |
| 10 | KEXE0002          | ST4 キハーン (L)        | PRINTED CIRCUIT BOARD (ST4) (L) | 1         |               |
| 11 | ESNS0304          | セルフ ナット (M3 X 4)    | ROUND HEAD SCREW (M3 X 4)       | 3         |               |
| 12 | KET0075           | タンシ カバー             | COVER                           | 1         |               |
| 13 | KCT0046           | サイト テンション (7-8G)    | SIDE TENSION SET (7-8G)         | 14        | 6.7.8G        |
| 13 | KCT0048           | サイト テンション (10-14G)  | SIDE TENSION (10-14G)           | 14        | 10.12.14G     |
| 14 | BT0809            | ガイシ                 | EYELET                          | 14        |               |
| 15 | KCT0052           | サイト テンション ダイヤル      | DIAL                            | 14        |               |
| 16 | KCT0053           | ダイヤル ロック プレート       | DIAL LOCKING PLATE              | 14        |               |
| 17 | SIS6525           | キック スプリング (L)       | KICK SPRING (L)                 | 14        |               |
| 17 | SIS6557           | キック スプリング (L)       | KICK SPRING (L)                 | 14        | 6.7.8G        |
| 18 | KCT0054           | テンション サイト キャップ (R)  | SIDE CAP (R)                    | 14        | 10.12.14G     |
|    |                   |                     |                                 | 1         |               |



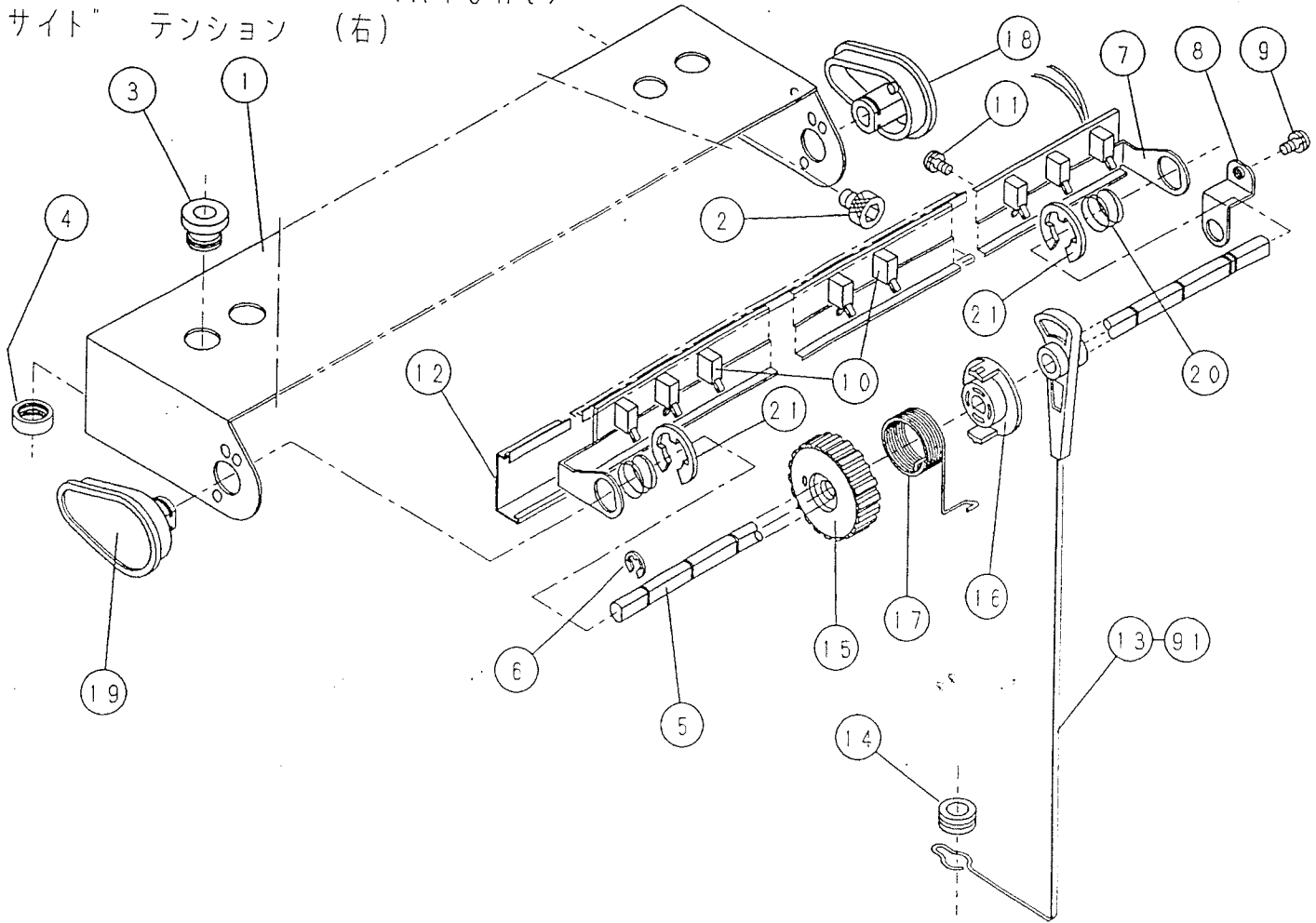
| No | 部品番号<br>PARTS No. | 品名                 | PARTS NAME         | 個数<br>QTY | 備考<br>REMARKS     |
|----|-------------------|--------------------|--------------------|-----------|-------------------|
| 19 | KCT0055           | テンション サイト キャップ (L) | SIDE CAP (L)       | 1         |                   |
| 20 | SIS6531           | 押しバネ               | PUSH SPRING        | 2         |                   |
| 21 | ERE090            | E リング (E-9)        | E-RING (E-9)       | 2         |                   |
| 91 |                   | サイト テンション セット      | SIDE TENSION ASSY. | 0         | 13+14 (6.7.8G)    |
| 91 |                   | サイト テンション セット      | SIDE TENSION ASSY. | 0         | 13+14 (10.12.14G) |

Side tension (Right)  
 サイト テンション (右)



| No. | 部品番号<br>PARTS No | 品名                  | PARTS NAME                      | 個数<br>QTY | 備考<br>REMARKS |
|-----|------------------|---------------------|---------------------------------|-----------|---------------|
| 1   | KET0012          | サイト テンション キハシ (R)   | SIDE TENSION SET PLATE (R)      | 1         |               |
| 2   | ESC0506          | キャップボルト (M5 X 6)    | CAP BOLT (M5 X 6)               | 1         |               |
| 3   | BT08081          | ガイン (カゲツハ)          | EYELET (SINGLE FLANGE)          | 2         |               |
| 4   | BT0820           | ガイン ストッパー           | EYELET STOPPER                  | 14        |               |
| 5   | KET0018          | サイト テンション シャフト      | SIDE TENSION SHAFT              | 14        |               |
|     |                  |                     |                                 | 1         |               |
| 6   | ERE040           | E-リング (E-4)         | E-RING (E-4)                    | 16        |               |
| 7   | KET0070          | スイッチ トリツケ           | SWITCH SET PLATE                | 1         |               |
| 8   | KCT0199          | シャフト ガイド プレート       | SHAFT GUIDE PLATE               | 1         |               |
| 9   | ESV0304B         | バインド スクリュー (M3 X 4) | BIND SCREW (M3 X 4)             | 1         |               |
| 10  | KEXE0003         | ST4 キハシ (R)         | PRINTED CIRCUIT BOARD (ST4) (R) | 1         |               |
| 11  | ESNS0304         | セムス ナット (M3 X 4)    | ROUND HEAD SCREW (M3 X 4)       | 3         |               |
| 12  | KET0075          | タシ カバー              | COVER                           | 1         |               |
| 13  | KCT0046          | サイト テンション (7-8G)    | SIDE TENSION SET (7-8G)         | 14        | 6.7.8G        |
| 13  | KCT0048          | サイト テンション (10-14G)  | SIDE TENSION (10-14G)           | 14        | 10.12.14G     |
| 14  | BT0809           | ガイン                 | EYELET                          | 14        |               |
| 15  | KCT0052          | サイト テンション ダイヤル      | DIAL                            | 14        |               |
| 16  | KCT0053          | ダイヤル ロック プレート       | DIAL LOCKING PLATE              | 14        |               |
| 17  | SIS6524          | キック スプリング (R)       | KICK SPRING (R)                 | 14        |               |
| 17  | SIS6556          | キック スプリング (R)       | KICK SPRING (R)                 | 14        | 6.7.8G        |
| 18  | KCT0054          | テンション サイト キャップ (R)  | SIDE CAP (R)                    | 14        | 10.12.14G     |
|     |                  |                     |                                 | 1         |               |

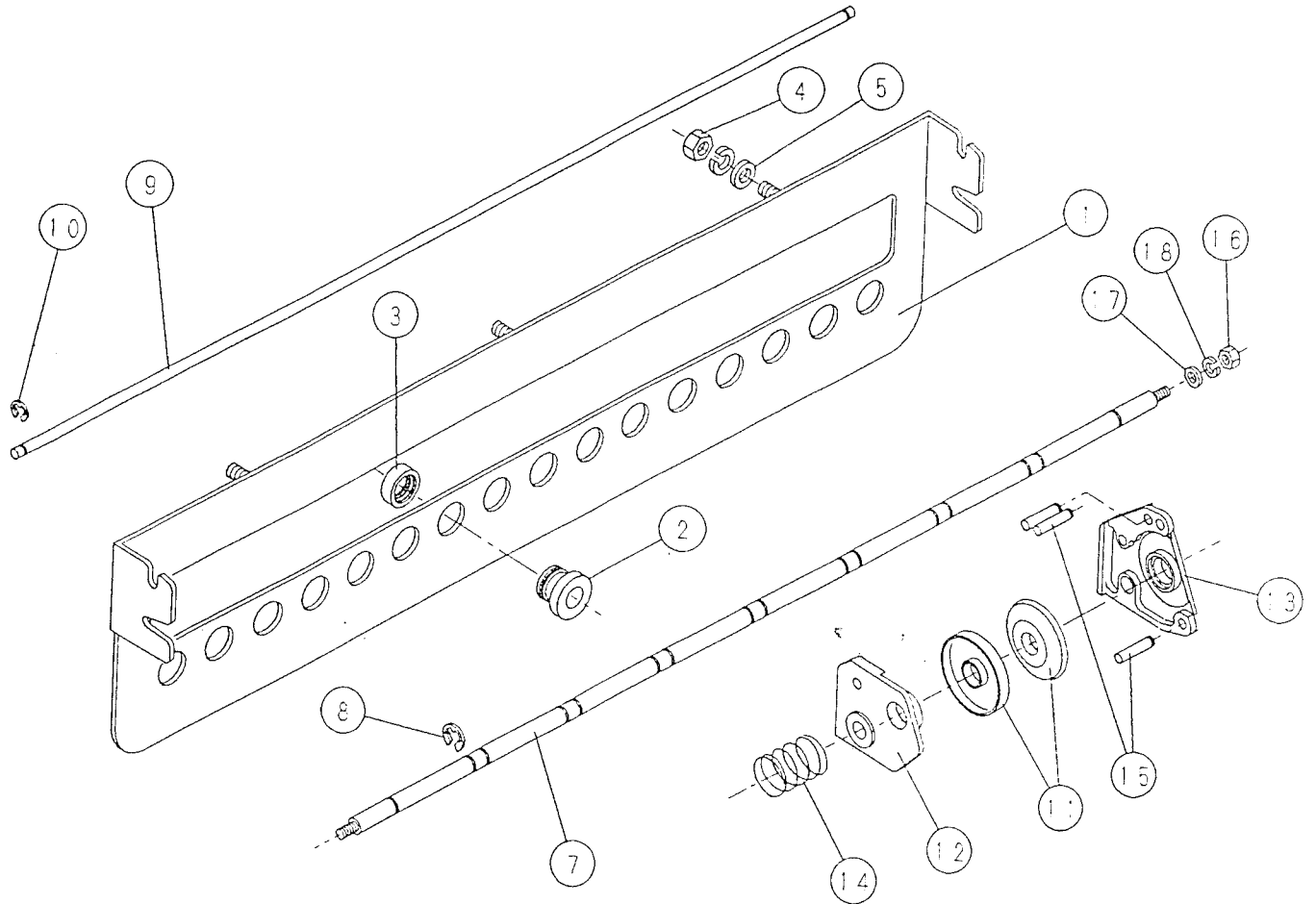
Side tension (Right)  
 サイト テンション (右)



| No. | 部品番号<br>PARTS No. | 品名                 | PARTS NAME         | 個数<br>QTY | 備考<br>REMARKS     |
|-----|-------------------|--------------------|--------------------|-----------|-------------------|
| 19  | KCT0055           | テンション サイド キャップ (L) | SIDE CAP (L)       | 1         |                   |
| 20  | SIS6531           | 押しバネ               | PUSH SPRING        | 2         |                   |
| 21  | ERE090            | E リング (E-9)        | E-RING (E-9)       | 2         |                   |
| 91  |                   | サイド テンション セット      | SIDE TENSION ASSY. | 0         | 13+14 (6.7.8G)    |
| 91  |                   | サイド テンション セット      | SIDE TENSION ASSY. | 0         | 13+14 (10.12.14G) |



ブレーキ 取付台 Brake set base

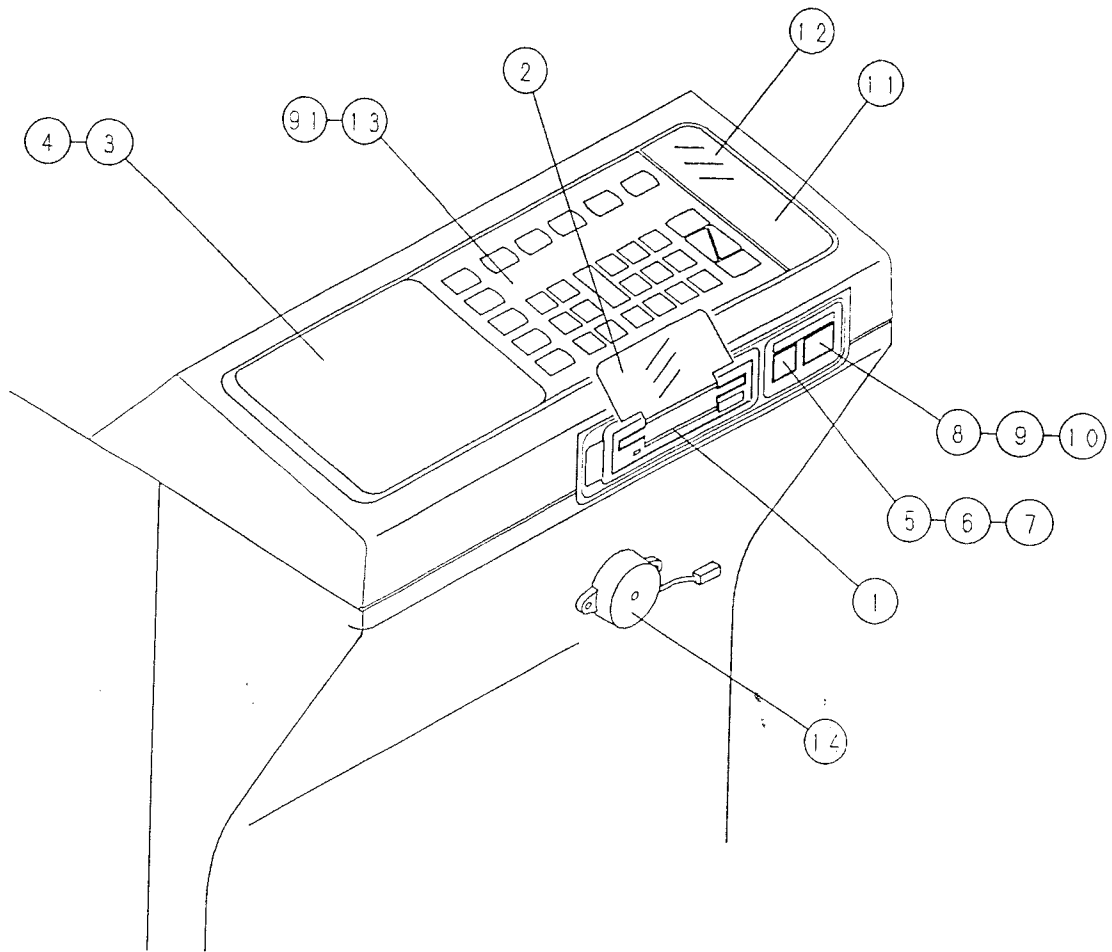


| No. | 部品番号<br>PARTS No. | 品名                  | PARTS NAME             | 個数<br>QTY | 備考<br>REMARKS |
|-----|-------------------|---------------------|------------------------|-----------|---------------|
| 1   | KET0022           | ブレーキ 取付台            | BRAKE SET BASE         | 1         | X2            |
| 2   | BT08081           | ガイト (カタハ)           | EYELET (SINGLE FLANGE) | 14        | X2            |
| 3   | BT0820            | ガイト ストップ            | EYELET STOPPER         | 14        | X2            |
| 4   | ENG04Y            | スプリング ワッシャ ナット (M4) | SPRING NUT (M4)        | 3         | X2            |
| 5   | ELH0410           | ワッシャ (1-M4)         | WASHER (1-M4)          | 3         | X2            |
| 7   | KET0023           | ブレーキ シャフト           | BRAKE SHAFT            | 1         | X2            |
| 8   | ERE040            | E-リング (E-4)         | E-RING (E-4)           | 14        | X2            |
| 9   | KET0024           | ブレーキ ガイト シャフト       | BRAKE GUIDE SHAFT      | 1         | X2            |
| 10  | ERE020            | E-リング (E-2)         | E-RING (E-2)           | 2         | X2            |
| 11  | KCT0060           | ブレーキ ディスク (R)       | BRAKE DISK (R)         | 28        | X2            |
| 12  | KCT0062           | ブレーキ (B) (R)        | BRAKE (B) (R)          | 14        | X2            |
| 13  | KCT0061           | ブレーキ (A) (R)        | BRAKE (A) (R)          | 14        | X2            |
| 14  | SIS6544           | 押しバネ                | PUSH SPRING            | 7         | X2            |
| 14  | SIS6558           | 押しバネ                | PUSH SPRING            | 7         | X2            |
| 15  | KCT0158           | ブレーキ ピン             | BRAKE PIN              | 7         | X2            |
| 16  | EN103             | 6カ ナット (1-M3)       | NUT (1-M3)             | 42        | X2            |
| 17  | ELH0310           | ワッシャ (1-M3)         | WASHER (1-M3)          | 2         | X2            |
| 18  | ELS003            | スプリング ワッシャ (2-M3)   | SPRING WASHER (2-M3)   | 2         | X2            |

6.7.8G  
10.12.14G

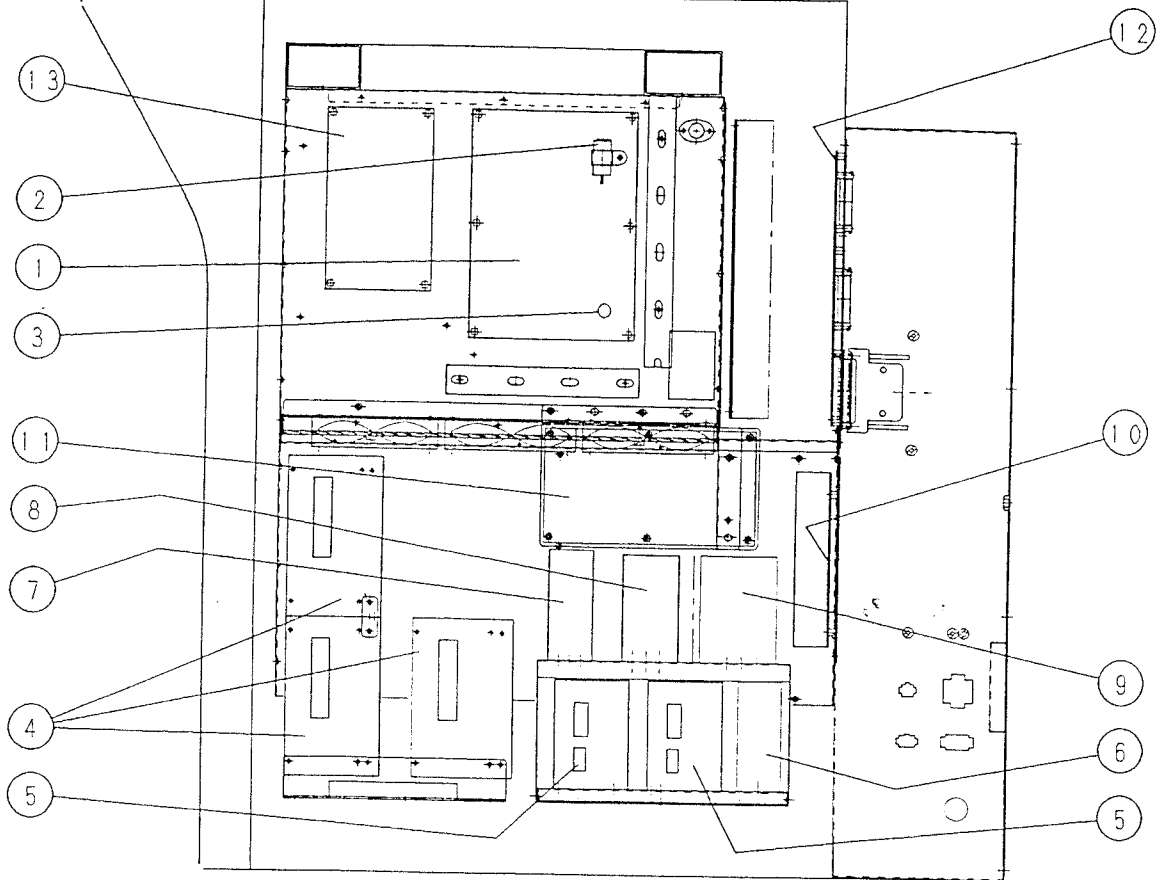
コントローラー Controller

E



| No | 部品番号<br>PARTS No. | 品名                         | PARTS NAME                        | 個数<br>QTY | 備考<br>REMARKS |
|----|-------------------|----------------------------|-----------------------------------|-----------|---------------|
| 1  | WYED02101         | フロッピー ディスク ドライブ            | FLOPPY DISK DRIVE                 | 1         |               |
| 1  | WYED02102         | フロッピー ディスク ドライブ            | FLOPPY DISK DRIVE                 | 1         | (990310--)    |
| 2  | KAXM0048          | フロッピー ディスク カバー             | FLOPPY DISK DRIVE COVER           | 1         |               |
| 3  | KCW6500           | CRT セット (2)                | CRT ASSY. (2)                     | 1         |               |
| 4  | KAXM0043          | CRT フィルター                  | C.R.T. FILTER                     | 1         |               |
| 5  | WNKK01421         | オン ボタン スイッチ (ON)           | PUSH BUTTON SWITCH (ON)           | 1         |               |
| 6  | WNKK02071         | ボタン (AT-477-M)             | BUTTON (AT-477-M)                 | 1         |               |
| 7  | WNKK02210         | LED (ミドリ SWヨウ, AT-610-M12) | LED (GREEN, AT-610-M12)           | 1         |               |
| 8  | WNKK01420         | オフ ボタン スイッチ (OFF)          | PUSH BUTTON SWITCH (OFF)          | 1         |               |
| 9  | WNKK02072         | ボタン (AT-4027-R)            | BUTTON (AT-4027-R)                | 1         |               |
| 10 | WNKK02211         | LED (アカ SWヨウ, AT-610-R12)  | LED (RED, AT-610-R12)             | 1         |               |
| 11 | WLEX01020         | ワッシャー (黒)                  | KNOB (BLACK)                      | 1         |               |
| 12 | KAXM0005          | ボリューム カバー                  | V.R.S. BOARD COVER                | 3         |               |
| 13 | KAXM0044          | キーボード                      | KEY BOARD                         | 1         |               |
| 14 | KCX51002          | ブザー セット                    | BUZZER ASSY.                      | 1         |               |
| 91 | KAXE1014          | キーボード キーボード                | PRINTED CIRCUIT BOARD (KEY BOARD) | 1         | +KAXM0044     |

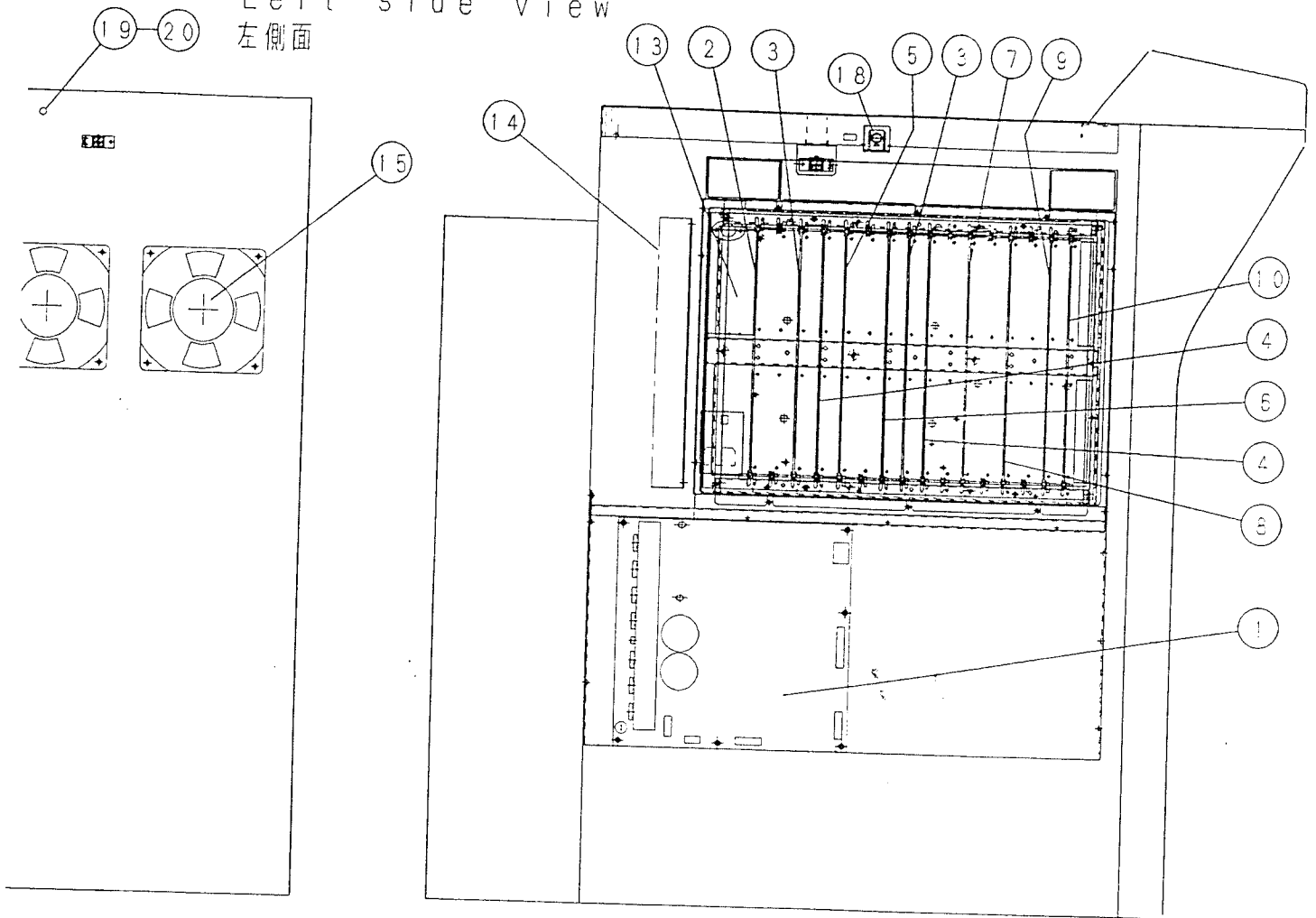
右側面 Right side view



| No | 部品番号<br>PARTS No. | 品名                      | PARTS NAME                    | 個数<br>QTY | 備考<br>REMARKS |
|----|-------------------|-------------------------|-------------------------------|-----------|---------------|
| 1  | KEXE1012          | PCU キャン (234)           | PCU BOARD (234)               | 1         |               |
| 2  | KEXZ0010          | バッテリー セット               | BATTERY SET                   | 1         |               |
| 3  | WFJT15020         | ヒューズ (125V 2A)          | FUSE (125V 2A)                | 1         |               |
| 4  | KCXZ0055          | SW デンゲン (SSK1010-1)     | REGULATOR (SSK1010-1)         | 3         |               |
| 5  | KCXZ0056          | SW デンゲン (CSSK0005-J)    | REGULATOR (CSSK0005-J)        | 2         |               |
| 6  | KCXZ0050          | チョクリュウSWデンゲン S82J-4112  | D.C. REGULATOR (S82J-4112-30) | 1         |               |
| 7  | KCXZ0051          | チョクリュウSWデンゲン S82J-4512- | D.C. REGULATOR (S82J-4512-30) | 1         |               |
| 8  | KEXZ0009          | SSK2027-12 SWデンゲン       | REGULATOR (SSK2027-12)        | 1         |               |
| 9  | KEXZ0008          | SSK2028-5 SWデンゲン        | REGULATOR (SSK2028-5)         | 1         |               |
| 10 | KEXE1007          | SSA キャン                 | PRINTED CIRCUIT BOARD (SSA)   | 1         |               |
| 11 | KEXE1023          | PWB キャン                 | PRINTED CIRCUIT BOARD (PWB)   | 1         |               |
| 12 | KEXE1026          | CNT キャン                 | PRINTED CIRCUIT BOARD (CNT)   | 1         |               |
| 13 | KCXE1011          | FDD キャン                 | PRINTED CIRCUIT BAORD (FDD)   | 1         |               |

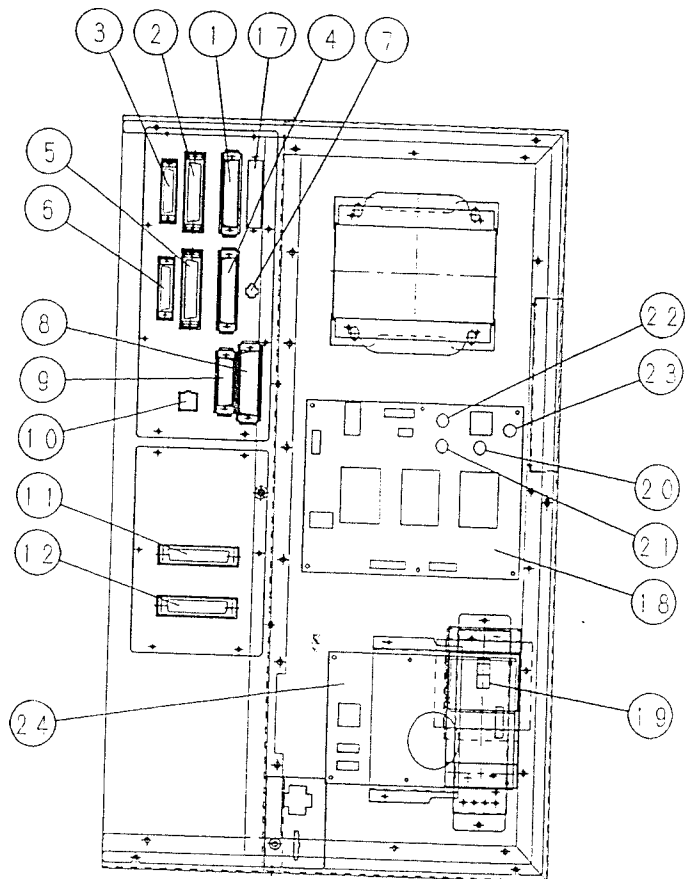
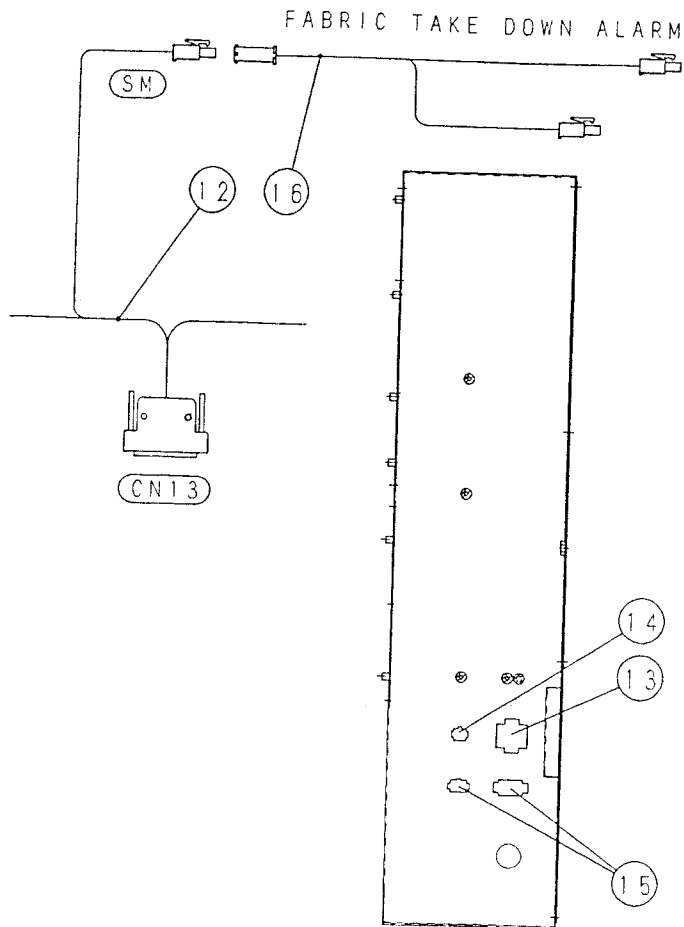
Left side view

左側面



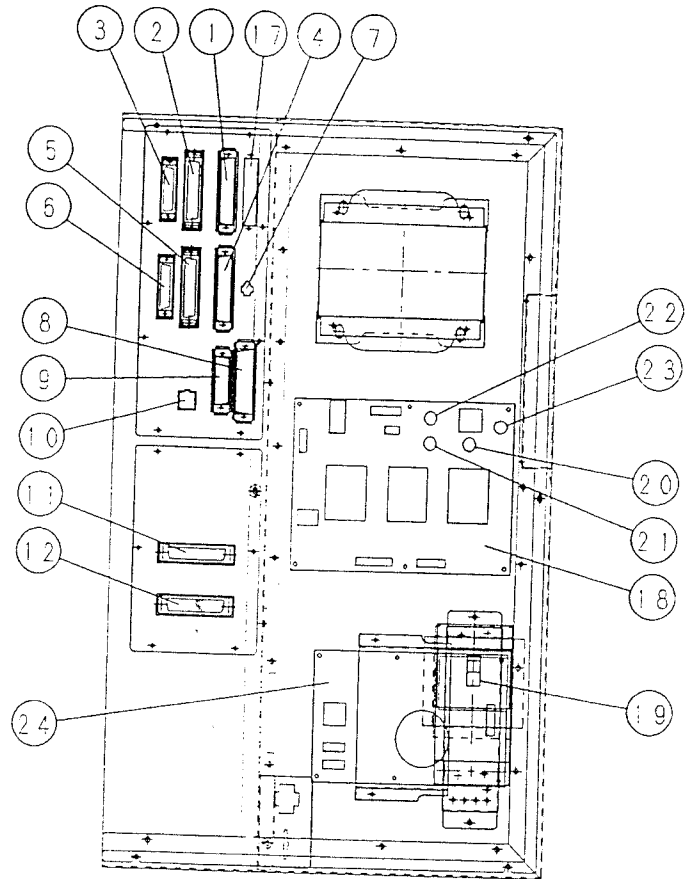
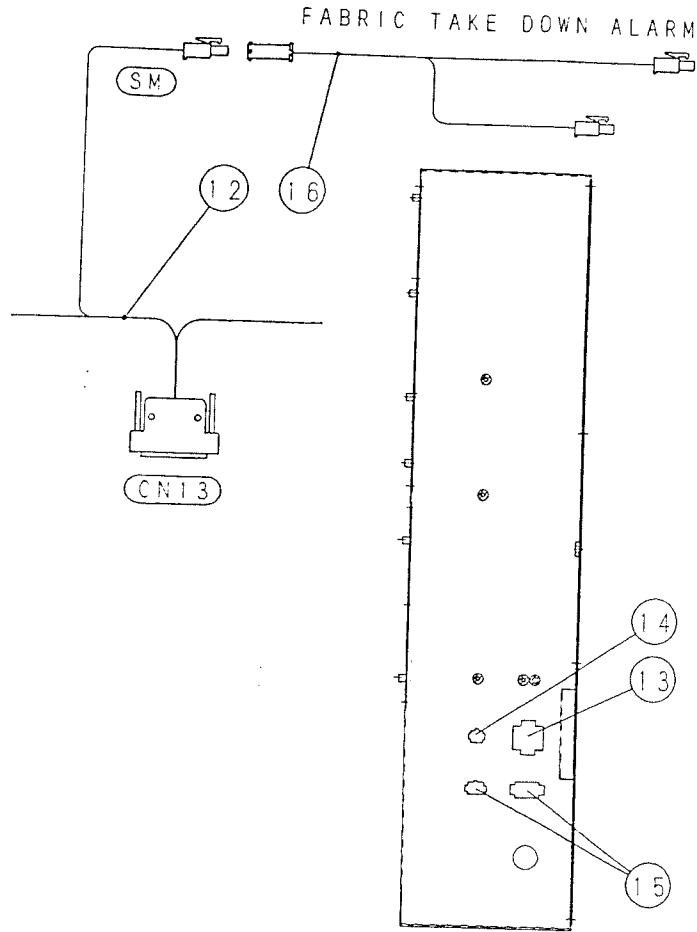
| No. | 部品番号<br>PARTS No. | 品名           | PARTS NAME                       | 個数<br>QTY | 備考<br>REMARKS |
|-----|-------------------|--------------|----------------------------------|-----------|---------------|
| 1   | KEXZ0003          | DC サーボドライバ   | D.C. SERVO DRIVER (FDE-P10SA)    | 1         |               |
| 2   | KCXE1057          | IPF4-SLA キハ  | PRINTED CIRCUIT BOARD (IPF4-SLA) | 1         |               |
| 3   | KCXE1007          | ISL キハ       | PRINTED CIRCUIT BOARD (ISL)      | 2         |               |
| 4   | KCXE1006          | IST キハ       | PRINTED CIRCUIT BOARD (IST)      | 2         |               |
| 5   | KCXE1056          | IPF4-MAS キハ  | PRINTED CIRCUIT BOARD (IPF4-MAS) | 1         |               |
| 6   | KCXE1005          | IIO キハ       | PRINTED CIRCUIT BOARD (IIO)      | 1         |               |
| 7   | KEXE1004          | IMT2 キハ      | PRINTED CIRCUIT BOARD (IMT2)     | 1         |               |
| 8   | KGXE1009          | MPF2 キハ      | PRINTED CIRCUIT BOARD (MPF2)     | 1         |               |
| 9   | KEXE1002          | MME2 キハ      | PRINTED CIRCUIT BOARD (MME2)     | 1         |               |
| 10  | KEXE1011          | MIO キハ       | PRINTED CIRCUIT BOARD (MIO)      | 1         |               |
| 13  | KEXE1005          | PBP16 キハ     | PRINTED CIRCUIT BOARD (PBP16)    | 1         |               |
| 14  | KEXE1006          | CRB2 キハ      | PRINTED CIRCUIT BOARD (CRB2)     | 1         |               |
| 15  | KEXS1003          | サイドカバーファンセット | SIDE COVER FAN ASSY.             | 1         | SET           |
| 18  | WNDRO1003         | リセプタクル       | RECEPTACLE                       | 1         |               |
| 19  | WNDRO1132         | スタッド         | STUD                             | 1         |               |
| 20  | ELH0613N          | ヒラワッシャ 6 -13 | WASHER                           | 2         |               |

後側面 Rear side view

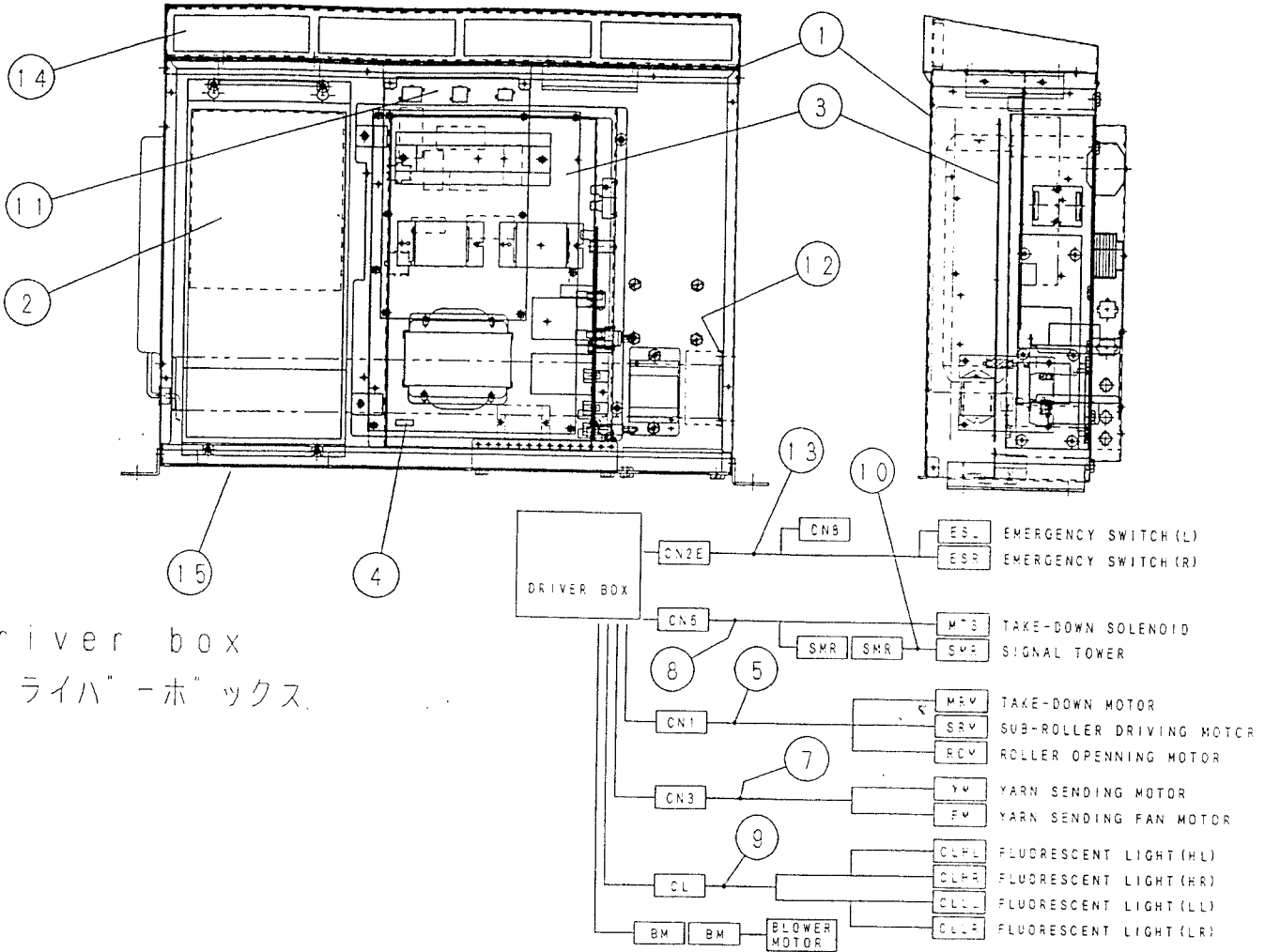


| No | 部品番号<br>PARTS No | 品名                        | PARTS NAME                     | 個数<br>QTY | 備考<br>REMARKS |
|----|------------------|---------------------------|--------------------------------|-----------|---------------|
| 1  | KEXD0002         | SES-234 ケーブル (CA-02)      | SES-234 CABLE (CA-02)          |           |               |
| 2  | KEXD0001         | SES-234 ケーブル (CA-01)      | SES-234 CABLE (CA-01)          | 1         | CN03          |
| 3  | KEXD0003         | SES-234 ケーブル (CA-03)      | SES-234 CABLE (CA-03)          | 1         | CN04          |
| 4  | KEXD0005         | SES-234 ケーブル (CA-05)      | SES-234 CABLE (CA-05)          | 1         | CN01          |
| 5  | KEXD0004         | SES-234 ケーブル (CA-04)      | SES-234 CABLE (CA-04)          | 1         | CN06          |
|    |                  |                           |                                | 1         | CN07          |
| 6  | KEXD0006         | SES-234 ケーブル (CA-06)      | SES-234 CABLE (CA-06)          |           |               |
| 7  | KGXD0019         | ケーブル (CA-64)              | CABLE (CA-64)                  | 1         | CN05          |
| 8  | KEXD0012         | SES-234 ケーブル (CA-37)      | SES-234 CABLE (CA-37)          | 1         | CN08          |
| 9  | KEXD0009         | SES-234 ケーブル (CA-33)      | SES-234 CABLE (CA-33)          | 1         | CN11          |
| 10 | KEXD0022         | SES-234 ケーブル (CA-35)      | SES-234 CABLE (CA-35)          | 1         | CN10          |
|    |                  |                           |                                | 1         | CN09          |
| 11 | KEXD0008         | SES-234 ケーブル (CA-31)      | SES-234 CABLE (CA-31)          |           |               |
| 12 | KEXD0007         | SES-234 ケーブル (CA-30)      | SES-234 CABLE (CA-30)          | 1         | CN12          |
| 13 | KEXD0040         | SES234 ケーブル (CA-76)       | SES234 CABLE (CA-76)           | 1         | CN13          |
| 14 | KEXD0011         | SES-234 ケーブル (CA-36)      | SES-234 CABLE (CA-36)          | 1         | CN15          |
| 15 | KDXH0701         | ラッキング モーター UGTMEM-06KSB52 | RACKING MOTOR (UGTMEM-06KSB52) | 1         | CN14          |
|    |                  |                           |                                | 1         | CN17          |
| 16 | KEXD0021         | SES-234 ケーブル (CA-60)      | SES-234 CABLE (CA-60)          |           |               |
| 17 | KEXD0013         | SES-234 ケーブル (CA-38)      | SES-234 CABLE (CA-38)          | 1         |               |
| 18 | KEXE1022         | CTA キャン                   | PRINTED CIRCUIT BOARD (CTA)    | 1         | CN02          |
| 19 | WMAD08052        | ブレーカー (BKC3153N)          | BREAKER (BKC3153N)             | 1         | D1 OPTION     |
| 20 | WFJT15005        | ヒューズ (0.5A)               | FUSE (0.5A)                    | 1         |               |

後側面 Rear side view



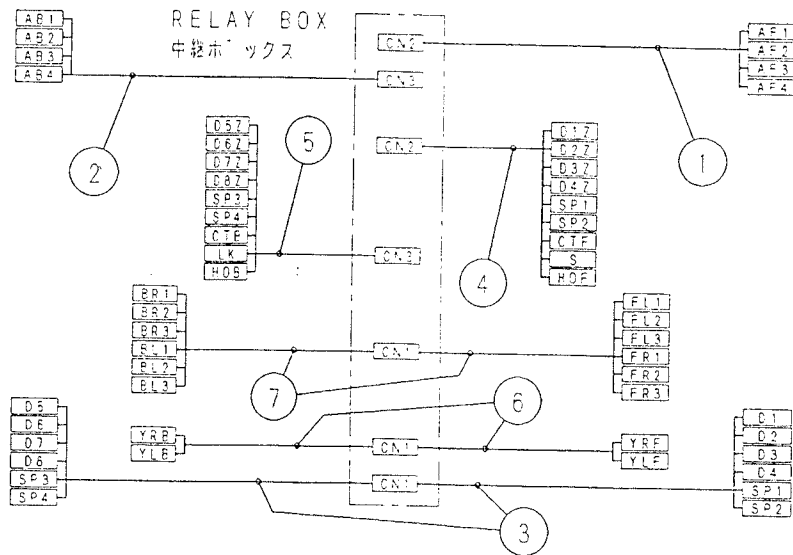
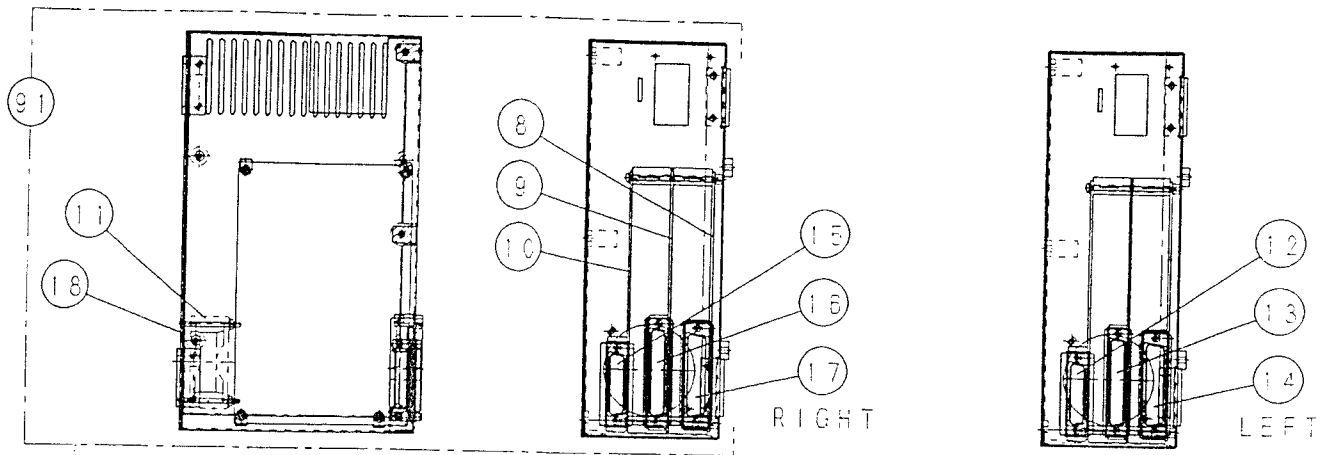
| No. | 部品番号<br>PARTS No. | 品名          | PARTS NAME         | 個数<br>QTY | 備考<br>REMARKS |
|-----|-------------------|-------------|--------------------|-----------|---------------|
| 21  | WFJT15015         | ヒューズ (1.5A) | FUSE (1.5A)        | 1         |               |
| 22  | WFJT15070         | ヒューズ (7.0A) | FUSE (7.0A)        | 1         |               |
| 23  | WFJT15100         | ヒューズ (10A)  | FUSE (10A)         | 1         |               |
| 24  | KCXE1028          | SES NFL キャン | NOISE FILTER BOARD | 1         |               |



Driver box  
ト"ライハ"ーホ"ックス

| No. | 部品番号<br>PARTS No | 品名                     | PARTS NAME                   | 個数<br>QTY | 備考<br>REMARKS |
|-----|------------------|------------------------|------------------------------|-----------|---------------|
| 1   | KEXC0008         | ト"ライハ"ーホ"ックス           | DRIVER BOX                   | 1         |               |
| 2   | KKXZ0001         | モ"ターヨクト"ライハ"ー          | DRIVER FOR MOTOR             | 1         |               |
| 3   | KEXE0005         | DMC4 キ"ャ"ン             | PRINTED CIRCUIT BOARD (DMC4) | 1         |               |
| 4   | WFJT15060        | ヒ"ューズ" (125V 6A)       | FUSE (125V 6A)               | 1         |               |
| 5   | KGXD0009         | SES-236 ケ"ャ"ブル (CA-50) | SES-236 CABLE (CA-50)        | 1         | CN01          |
| 7   | KGXD0013         | SES-236 ケ"ャ"ブル (CA-52) | SES-236 CABLE (CA-52)        | 1         | CN03          |
| 8   | KGXD0010         | SES-236 ケ"ャ"ブル (CA-53) | SES-236 CABLE (CA-53)        | 1         | CN06          |
| 9   | KEXD0018         | SES-234 ケ"ャ"ブル (CA-54) | SES-234 CABLE (CA-54)        | 1         | CL            |
| 10  | KCXD0033         | ケ"ャ"ブル (CA-56)         | CABLE (CA-56)                | 1         | SMR           |
| 11  | KDXE1005         | MCR キ"ャ"ン              | PRINTED CIRCUIT BOARD (MCR)  | 1         |               |
| 12  | KEXE0004         | ESB キ"ャ"ン              | PRINTED CIRCUIT BOARD (ESB)  | 1         |               |
| 13  | KGXD0019         | ケ"ャ"ブル (CA-64)         | CABLE (CA-64)                | 1         | CN2E          |
| 14  | KKXM0011         | フ"ィ"ル"タ"ー              | FILTER                       | 1         | UPPER         |
| 15  | GBXM0013         | フ"ィ"ル"タ"ー (L=540)      | FILTER (L=540)               | 2         | LOWER         |





| No. | 部品番号<br>PARTS No. | 品名                    | PARTS NAME                   | 個数<br>QTY | 備考<br>REMARKS |
|-----|-------------------|-----------------------|------------------------------|-----------|---------------|
| 1   | KIXD0001          | ケーブル (CA-01) SES122RT | CABLE (CA-01) SES122RT       | 2         | CN02          |
| 2   | KIXD0002          | ケーブル (CA-02) SES122RT | CABLE (CA-02) SES122RT       | 2         | CN03          |
| 3   | KCXD0006          | ケーブル (CA-06)          | CABLE (CA-06)                | 2         | CN01          |
| 4   | KIXD0003          | ケーブル (CA-03) SES122RT | CABLE (CA-03) SES122RT       | 2         | CN02          |
| 5   | KIXD0004          | ケーブル (CA-04) SES122RT | CABLE (CA-04) SES122RT       | 2         | CN03          |
| 6   | KIXD0005          | ケーブル (CA-05) SES122RT | CABLE (CA-05) SES122RT       | 2         | CN01          |
| 7   | KCXD0013          | ケーブル (CA-13)          | CABLE (CA-13)                | 2         | CN01          |
| 8   | KCXE0021          | WCD2 キハーン             | PRINTED CIRCUIT BOARD (WCD2) | 2         |               |
| 9   | KIXE0006          | WSI2 キハーン             | PRINTED CIRCUIT BOARD (WSI2) | 2         |               |
| 10  | KCXE0020          | WSD3 キハーン             | PRINTED CIRCUIT BOARD (WSD3) | 2         |               |
| 11  | KCXH0024          | ファンセット 2              | FAN ASSY.2                   | 2         |               |
| 12  | KEXD0003          | SES-234 ケーブル (CA-03)  | SES-234 CABLE (CA-03)        | 1         | CN01          |
| 13  | KEXD0002          | SES-234 ケーブル (CA-02)  | SES-234 CABLE (CA-02)        | 1         | CN03          |
| 14  | KEXD0001          | SES-234 ケーブル (CA-01)  | SES-234 CABLE (CA-01)        | 1         | CN04          |
| 15  | KEXD0006          | SES-234 ケーブル (CA-06)  | SES-234 CABLE (CA-06)        | 1         | CN05          |
| 16  | KEXD0005          | SES-234 ケーブル (CA-05)  | SES-234 CABLE (CA-05)        | 1         | CN06          |
| 17  | KEXD0004          | SES-234 ケーブル (CA-04)  | SES-234 CABLE (CA-04)        | 1         | CN07          |
| 18  | KDC0570           | フィルター                 | FILTER                       | 2         |               |
| 91  | KCXC0003          | チェウケイ BOX             | RELAY BOX                    | 2         | SET           |

付

録

Appendix



# 度目モーターセット品番一覧 / STEPPING MOTOR SET

## ● SES102/122FF・182FF・234FF・102-E

| 度目モーターNO. \ G | 3/4 G   | 5 G      | 6 G      | 7/8 G    | 10 G     | 12/14 G  | 16/18 G |
|---------------|---------|----------|----------|----------|----------|----------|---------|
| 1・3・6・8       | KCCG027 | KCCG015A | KCCG012A | KCCG005A | KCCG007A | KCCG009A | KCCG053 |
| 2・4・5・7       | KCCG026 | KCCG014A | KCCG011A | KCCG004A | KCCG006A | KCCG008A | KCCG052 |

◎ただし、SES102/122FF5Gの50001-50435号機、または、SES234FF5Gの50001-50089号機の度目モーターセットを交換する場合、次のケーブルが必要になります。

To replace the stepping motor sets of m/c nos. 50001 to 50435 of SES102/122FF5G or nos.50001 to 50089 of SES234FF5G, the following cables are required.

R(2・4・5・7)のみ交換する場合 / For R(2, 4, 5, 7), replace :KCXD0713

L(1・3・6・8)のみ交換する場合 / For L(1, 3, 6, 8), replace :KCXD0714

R・L同時に交換する場合 / For R and L at the same time, replace :KCXD0058

## ● SES124FF

| 度目モーターNO. \ G | 7/8 G    | 10 G     | 12/14 G | 16/18 G |
|---------------|----------|----------|---------|---------|
| 1・3・6・8       | KCCG005A | KCCG007A | KCCG038 | KKCG002 |
| 2・4・5・7       | KCCG004A | KCCG006A | KCCG037 | KKCG001 |

## ● SES184FF・254FF

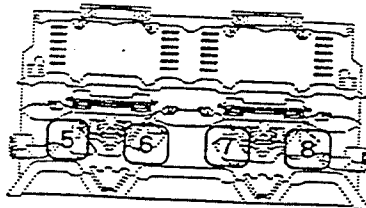
122-S・124-S・182-S・184-S・234-S・254-S・122RT  
122CS・124CS・234CS

| 度目モーターNO. \ G | 3 G     | 5 G     | 6 G     | 7/8 G   | 10 G    | 12/14 G |
|---------------|---------|---------|---------|---------|---------|---------|
| 1・3・6・8       | KLCG002 | KCCG049 | KCCG002 | KCCG034 | KCCG036 | KCCG038 |
| 2・4・5・7       | KLCG001 | KCCG048 | KCCG001 | KCCG033 | KCCG035 | KCCG037 |

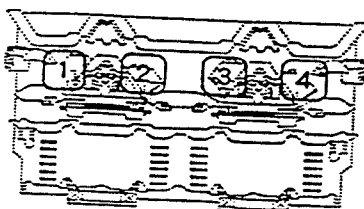
度目モーターの番号は下図のとおりです。 / The stitch motor number is shown below.

2,4カム / 2,4CAM (透視図 / Perspective drawing)

後キャリッジ  
Rear carriage



前キャリッジ  
Front carriage



● SES183/233-FF・236-FF

| 度目モーターNo. \ G | 7/8 G    | 10 G     | 12/14 G  | 16/18 G |
|---------------|----------|----------|----------|---------|
| 1・12          | KCCG005A | KCCG007A | KCCG009A | KCCG053 |
| 2・4・9・11      | KDCG001  | KDCG003  | KDCG005  | KGCG001 |
| 3・5・8・10      | KDCG002  | KDCG004  | KDCG006  | KGCG002 |
| 6・7           | KCCG004A | KCCG006A | KCCG008A | KCCG052 |

● SES183/233-S・236-S

● SES123-S

| 度目モーターNo. \ G | 7/8 G   | 10 G    | 12/14 G |
|---------------|---------|---------|---------|
| 1・12          | KCCG034 | KCCG036 | KCCG038 |
| 2・4・9・11      | KGCG003 | KGCG005 | KGCG007 |
| 3・5・8・10      | KGCG004 | KGCG006 | KGCG008 |
| 6・7           | KCCG033 | KCCG035 | KCCG037 |

| 度目モーターNo. \ G | 7/8 G   | 10 G    | 12/14 G |
|---------------|---------|---------|---------|
| 1・5・8・12      | KCCG034 | KCCG036 | KCCG038 |
| 2・6・7・11      | KCCG033 | KCCG035 | KCCG037 |
| 3・10          | KJCG002 | KJCG004 | KJCG006 |
| 4・9           | KJCG001 | KJCG003 | KJCG005 |

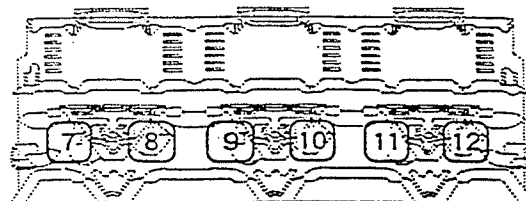
● SWG-V

| 度目モーターNo. \ G | 5 G     | 7 G     |
|---------------|---------|---------|
| 1・5・8・12      | KOCG001 | KCCG035 |
| 2・6・7・11      | KOCG002 | KCCG034 |
| 3・10          | KJCG008 | KJCG002 |
| 4・9           | KJCG007 | KJCG001 |

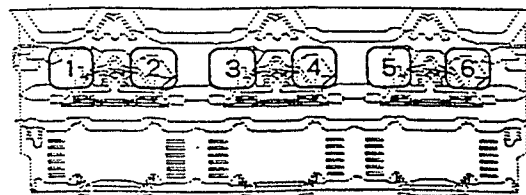
度目モーターの番号は下図のとおりです。/The stitch motor number is shown below.

3,6カム /3,6CAM (透視図 /Perspective drawing)

後キャリッジ  
Rear carriage



前キャリッジ  
Front carriage



**SES234FF パーツリスト  
第3版**

平成11年4月5日 第1刷発行

発行所 株式会社 島精機製作所  
物流部パーツサービスセンター

**SES234FF PARTS LIST  
THE THIRD EDITION**

Apr. 5, 1999 The 1st print

Publishing office

**SHIMA SEIKI MFG.,LTD**  
Parts Service Center

 **SHIMA SEIKI**  
株式会社 島精機製作所

〒 641-8511 和歌山市坂田85番地 電話 (073) 471-0511 (代)

部品発注 (本社物流部)

TEL (073) 474-8230 FAX (073) 474-8261 (手袋・靴下)

TEL (073) 474-8284 FAX (073) 474-8261 (編機・CG・アパレルCAD/CAM)

技術サービス (本社営業技術部)

TEL (073) 474-8205 FAX (073) 474-8291 (編機・ニッキヤド)

TEL (073) 474-8234 FAX (073) 474-8291 (CG)

TEL (073) 474-8204 FAX (073) 474-8291 (アパレルCAD/CAM)

技術サービス (本社手袋靴下編機販売グループ)

TEL (073) 474-8203 FAX (073) 474-8280 (手袋・靴下)

**SHIMA SEIKI MFG., LTD**

85 SAKATA WAKAYAMA JAPAN

TEL (073) 474-8210

Parts Section

FAX (073) 474-8261

Technical Service Section

FAX (073) 474-8291